

Verso



Sisällysluettelo

Sisällysluettelo	1
Johdanto	2
1 Toimituksen sisältö	3
2 Työkalut	3
3 Säädot	4
3.1 Istuinsyvyys	5
3.2 Jalkalaudat	6
3.2.1 Jalkalautojen varren pituus	6
3.3 Käsinojan pehmusteet	6
3.4 Käsinojan korkeus	7

Johdanto

Tässä oppaassa annetaan ohjeita pyörätuolin asentamisesta ja korjaamisesta. Tutustu oppaaseen huolellisesti, ja jos sinulla on kysyttävää vielä oppaan lukemisen jälkeen, ota yhteyttä Vermeireeniin.

Tämä opas koskee pyörätuolimalleja:

- Verso

Oppaassa on käytetty havainnollistavia yleiskuvia, joiden yksityiskohdat eivät välttämättä vastaa kaikkien yksittäisten pyörätuolien yksityiskohtia.

Viimeisimmät versiot aineistoista löytyvät aina verkkosivustostamme osoitteesta <http://www.vermeiren.com/>.

Käy säännöllisesti sivustossamme katsomassa, onko tarvitsemiasi aineistoja päivitetty.

Opas on ladattavissa sähköisenä versiona, jotta siihen voi tutustua myös esimerkiksi ruudunlukuohjelman avulla.



Käyttöopas

- Käyttäjille ja jälleenmyyjille



Asennusopas (ohjeet yksilöllisiin säätöihin)

- Jälleenmyyjille



Momenttitaulukko (kiristettävien osien enimmäisvääntömomentit)

- Jälleenmyyjille



Pyörätuolien huolto-opas

- Jälleenmyyjille



Osapiirustukset

- Jälleenmyyjille

1 Toimituksen sisältö

Toimitus sisältää seuraavat osat:

- Istuinrunko
- Voimansiirtoyksikkö, ml. ohjausyksikkö ja akku
- Käsinojat
- Jalkalaudat
- Akkulaturi
- Työkalut
- Opas
- Lisävarusteet

Peruskokoonpano voi vaihdella sen mukaan, missä Euroopan maassa ollaan.
Ota tarvittaessa yhteyttä jälleenmyyjään.

2 Työkalut

Pyörätuolin säätöihin ja korjauksiin tarvitaan seuraavat työkalut:

- Kiintoavain 10
- Kuusiokoloavaimet 3–5

3 Säädöt

**VAROITUS****Henkilö- ja omaisuusvahinkojen vaara**

- Lue kyseessä olevan pyörätuolin käyttöopas.
- Huomioi tekniset yksityiskohdat ja suunnitellusta käyttötarkoituksesta johtuvat rajoitukset; ks. käyttöopas.
- Pyörätuoli on säädettävä tämän oppaan ohjeiden mukaisesti. Säädöt saa tehdä vain jälleenmyyjä.
- Tuotteen muokkaaminen millään tavoin johtaa takuun ja Vermeirenin vastuun raukeamiseen.
- Käytä vain tässä oppaassa mainittuja osia ja työkaluja.
- Pidä sivulliset poissa säätöjen ja korjausten aikana.
- Varmista, ettei esineitä tai kehon osia voi jäädä pyörätuolin liikkuvien osien väliin pyörätuolia säädettäessä tai käytettäessä.
- Käytä vain tässä oppaassa mainittuja asetuksia.
- Varmista, että asetukset ovat aina samat pyörätuolin molemmin puolin.
- Poikkeamat säädöissä voivat vaikuttaa pyörätuolin vakauteen ja aiheuttaa kallistumis- ja kaatumisriskin.
- Varmista, että kaikki ruuvit on kiristetty kunnolla ennen pyörätuolin käyttöä. Kiristä ruuvit sivustosta löytyvän momenttitaulukon mukaisesti.

i Huomio!

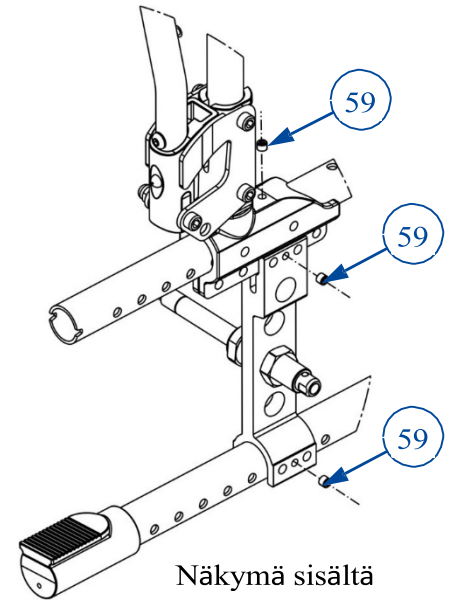
- Lisätietoja saat ottamalla yhteyttä Vermeireniin. Verkkosivuston osoite: <http://www.vermeiren.com>

3.1 Istuinsyvyys

i Huomio!

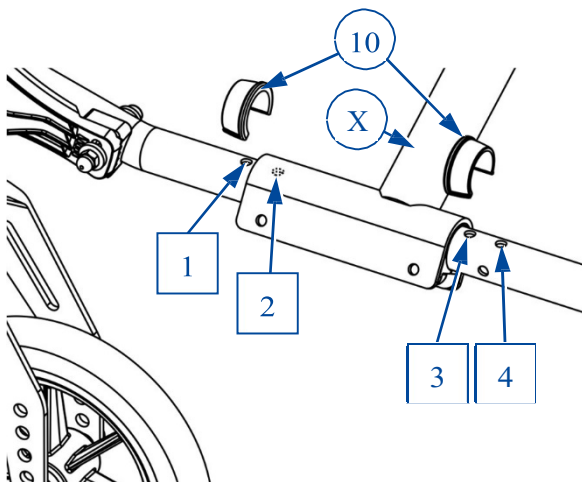
Varmista selkänojan kiinnityskappaletta säädettäessä, että kaikki kolme kiinnitysruuvia (kuvassa merkitty luvulla 59) on kiristetty kunnolla.

Kiinnitysruuvit (59) on kiristettävä rungon **läpi**, jotta pyörätuolin runko ei aiheuta hälytystä myymälöiden varkaudenestojärjestelmissä!

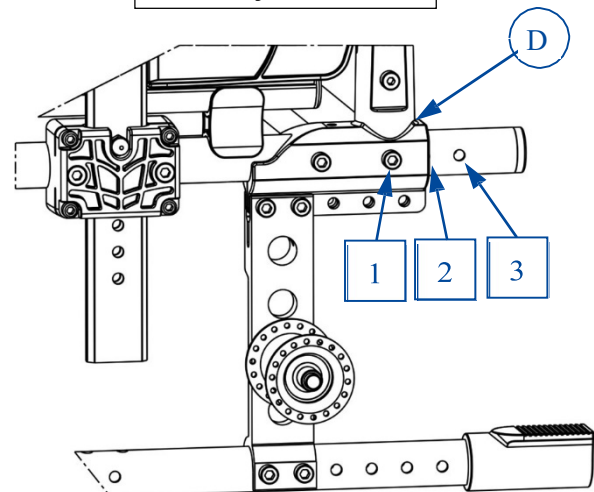


Istuinsyvyys	Ristikon paikka	Selkänojan paikka
440 mm	Reiät 1 ja 3	Asento 1
420 mm (oletus)	Reiät 2 ja 4	Asento 1
480 mm	Reiät 2 ja 4	Asento 3
460 mm	Reiät 1 ja 3	Asento 2

Ristikon säätö



Selkänojan säätö



Ristikon paikka (jos säädettävissä)

1. Irrota kiinnikkeet (10) pyörätuolin molemmilta puolilta.
2. Siirrä ristikköä (X) eteen-/taaksepäin haluttuun kohtaan yllä olevan taulukon mukaisesti.
3. Napsauta ristikon paikalleen lukitsevat kiinnikkeet (10) paikoilleen pyörätuolin molemmin puolin.

Selkänojan kiinnityskappaleen paikka

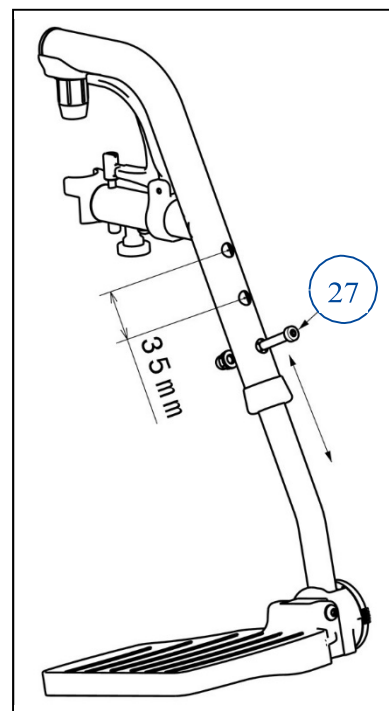
1. Irrota molemmat ruuvit selkänojan kiinnityskappaleesta pyörätuolin molemmin puolin.
2. Siirrä selkänojan kiinnityskappaletta (D) eteen-/taaksepäin haluttuun kohtaan yllä olevan taulukon mukaisesti.
3. Kiristä ruuvit tiukasti pyörätuolin molemmin puolin.
4. Varmista, että istuimen korkeus ja kulma ovat nyt oikein.

3.2 Jalkalaudat

3.2.1 Jalkalautojen varren pituus

Jalkalautojen varren pituutta voi säätää (säätövara 120 mm) sekä sisä- että ulkoputkessa olevien kolmen reiän avulla.

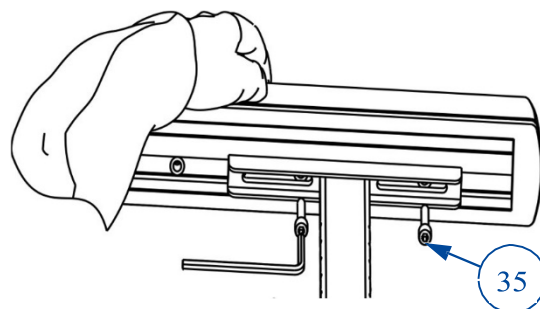
1. Irrota ruuvi (27).
2. Säädä jalkalautaa sopivalle korkeudelle, jolla sisä- ja ulkoputken reiät kohtaavat.
3. Kiristä ruuvi tiukasti.
4. Toimi samoin toisen jalkalaudan osalta.
Varmista, että jalkalaudat ovat samalla korkeudella.



3.3 Käsinojan pehmuste

Käsinojan pehmusteen syvyyttä voi säätää (portaaton säätövara 120 mm).

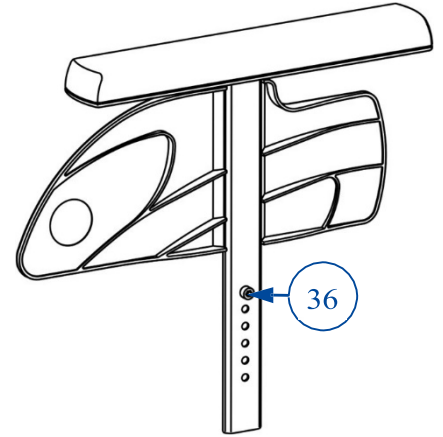
1. Löysää molemmat ruuvit (35) käsinojan pehmusteen alla.
2. Siirrä käsinojan pehmustetta eteen-/taaksepäin reikävälissä (42,5 mm).
3. Jos se ei riitä, irrota ruuvit ja kiinnitä käsinojan pehmuste toisiin reikiin (3 mahdollista paikkaa).
4. Kiristä molemmat ruuvit tiukasti.
5. Toimi samoin toisen pehmusteen osalta.
Varmista, että molemmat käsinojan pehmusteet ovat samassa kohdassa.



3.4 Käsinojan korkeus

Käsinojan voi asentaa 6:lle eri korkeudelle.

1. Vedä käsinoja pois pidikkeestä.
2. Irrota ruuvi (36), jolla käsinojan korkeus asetetaan.
3. Siirrä ruuvi haluttuun reikään ja kiristä.
4. Työnnä käsinoja takaisin pidikkeeseen.
5. Tarkista käsinojan korkeus ja säädä uudestaan tarvittaessa.
6. Toimi samoin toisen käsinojan osalta.
Varmista, että käsinojat ovat samalla korkeudella.



Vermeiren GROUP
Vermeirenplein 1 / 15
2920 Kalmthout
BE

sivusto: www.vermeiren.com

Aseennusopas - Verso_FL_A5_2023-06_A

Ohje jälleenmyyjälle

Tämä opas on tuotteen olennainen osa,
joka on toimitettava jokaisen myydyn tuotteen mukana.

Versio A, 2023-06

Basic UDI: 5415174VersoG7

Kaikki oikeudet pidätetään (myös käännosten osalta).

VERMEIREN
we care for you