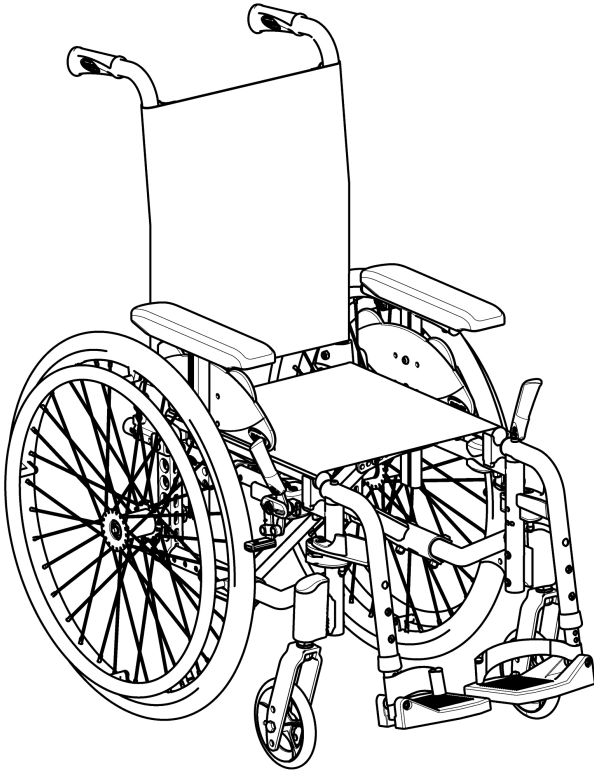


# Invacare® Action 3 Junior

sv **Manuell barnrullstol**  
**Bruksanvisning**



Den här bruksanvisningen måste ges till användaren.  
Innan du använder produkten måste du läsa denna bruksanvisning och  
spara den för framtida behov.



**Yes, you can.®**

©2024 Invacare Corporation

Med ensamrätt. Innehållet får inte ges ut på nytt, mångfaldigas eller förändras helt eller delvis utan föregående skriftligt tillstånd från Invacare Corporation. Varumärken anges med ™ och ®. Samtliga varumärken tillhör eller är licensierade till Invacare Corporation eller dess dotterbolag om ingenting annat anges.

# Innehållsförteckning

<b>1 Allmänt</b> .....	<b>5</b>
1.1 Inledning .....	5
1.2 Symboler som används i dokumentet .....	5
1.3 Information om garanti .....	6
1.4 Ansvarsbegränsning .....	6
1.5 Överensstämmelse .....	6
1.5.1 Produktspecifika standarder .....	6
1.6 Produktlivslängd .....	6
<b>2 Säkerhet</b> .....	<b>7</b>
2.1 Säkerhetsinformation .....	7
2.2 Säkerhetsutrustning .....	9
2.3 Etiketter och symboler på produkten .....	9
<b>3 Produktöversikt</b> .....	<b>12</b>
3.1 Produktbeskrivning .....	12
3.2 Avsedd användning .....	12
3.3 Rullstolens huvuddelar .....	13
3.4 Parkeringsbromsar .....	14
3.5 Ryggstöd .....	15
3.5.1 Ryggstödsklädsel standard .....	15
3.5.2 Klädsel till justerbart ryggstöd .....	15
3.5.3 Ryggstödsklädselns höjd .....	16
3.5.4 Fast ryggstöd .....	16
3.5.5 Nedfällbart ryggstöd .....	16
3.5.6 Luta ryggstödet .....	17
3.5.7 Ryggbygel för ryggstödet .....	17
3.5.8 Körhandtag .....	18
3.6 Stänkskydd .....	19
3.7 Armstöd .....	20
3.7.1 Armstöd, steglöst höjjusterbart, löstagbart .....	20
3.8 Benstöd .....	21
3.8.1 Sväng undan benstöden .....	21
3.8.2 Svängbara, vinklingsbara benstöd .....	22
3.9 Toppskydd .....	23
3.10 Sittdyna .....	25
<b>4 Tillval</b> .....	<b>26</b>
4.1 Transitversionen .....	26
4.2 Höftbälte .....	26
4.3 Huvudstöd .....	27
4.4 Stabiliseringssats .....	27
4.5 Trampör .....	28
4.6 Brickbord .....	28
4.7 Vridbart brickbord .....	29
4.8 Transithjul .....	29
4.9 Luftpump .....	30
4.10 Reflexer .....	30
<b>5 Inställningar</b> .....	<b>31</b>
5.1 Säkerhetsinformation .....	31
<b>6 Använda rullstolen</b> .....	<b>32</b>
6.1 Säkerhetsinformation .....	32
6.2 Bromsa under färd .....	33
6.3 Flytta till/från rullstolen .....	34
6.4 Köra och styra rullstolen .....	35
6.5 Manövrera rullstolen över trappsteg och trottoarkanter .....	36
6.6 Köra upp- och nedför trappor .....	37
6.7 Manövrera rullstolen på ramper och lutande underlag .....	38
6.8 Stabilitet och balans när du sitter i rullstolen .....	40
<b>7 Transport</b> .....	<b>42</b>
7.1 Säkerhetsinformation .....	42
7.2 Fälla ihop och fälla upp rullstolen .....	42
7.3 Lyfta rullstolen .....	43
7.4 Ta av och montera drivhjulen .....	44
7.5 Transportera den manuella rullstolen utan brukare .....	44
7.6 Transportera rullstolen i ett fordon när brukaren sitter i den .....	45

<b>8 Underhåll</b>	<b>51</b>
8.1 Säkerhetsinformation	51
8.2 Underhållsschema	51
8.3 Rengöring och desinfektion	54
8.3.1 Allmän säkerhetsinformation	54
8.3.2 Rengöringsintervall	54
8.3.3 Rengöring	54
8.3.4 Desinfektion	55
<b>9 Felsökning</b>	<b>56</b>
9.1 Säkerhetsinformation	56
9.2 Identifiera och åtgärda problem	57
<b>10 Återanvändning</b>	<b>59</b>
10.1 Förvaring	59
10.2 Kassering	59
10.3 Rekonditionering	59
<b>11 Teknisk Data</b>	<b>60</b>
11.1 Mått och vikt	60
11.2 Maxvikt för borttagbara delar	61
11.3 Däck	62
11.4 Material	62
11.5 Miljöförhållanden	62

# 1 Allmänt

## 1.1 Inledning

Den här bruksanvisningen innehåller viktig information om hantering av produkten. Läs igenom bruksanvisningen noga och följ säkerhetsinstruktionerna för att försäkra dig om att du använder produkten på ett säkert sätt.

Använd endast den här produkten om du har läst och förstått den här handboken. Kontakta hälso- och sjukvårdspersonal som känner till dina medicinska tillstånd och rådgör med personalen om korrekt användning och nödvändig justering.

Observera att det kan finnas avsnitt i den här bruksanvisningen som inte gäller för din produkt eftersom bruksanvisningen avser alla tillgängliga modeller (vid tidpunkten för tryckning). Om inget annat anges hänvisar varje avsnitt i den här bruksanvisningen till alla modeller av produkten.

De modeller och konfigurationer som är tillgängliga i ditt land återfinns i de landsspecifika försäljningsdokumenten.

Invacare förbehåller sig rätten att ändra produktspecifikationerna utan ytterligare meddelande.

Kontrollera att du har den senaste versionen av det här dokumentet innan du läser det. Du hittar den senaste versionen som PDF-fil på Invacares webbplats.

Om du tycker att teckensnittsstorleken i den tryckta versionen av bruksanvisningen är svår att läsa kan du ladda ned PDF-versionen från webbplatsen. Du kan sedan förstora PDF-filen på skärmen till en teckensnittsstorlek som passar dig bättre.

Kontakta en Invacare-distributör om du vill ha mer information om produkten, till exempel produktsäkerhetsmeddelanden och produktåterkallelser. Adresser finns i slutet av det här dokumentet.

Om en allvarlig incident inträffar med produkten bör du informera tillverkaren och den behöriga myndigheten i ditt land.

## 1.2 Symboler som används i dokumentet

Symboler och signalord som används i detta dokument och gäller för faror eller farliga förfaranden som kan leda till personskador eller materiella skador. Symbolerna definieras nedan.



### WARNING

Anger en riskfylld situation som kan leda till allvarlig skada eller dödsfall om den inte undviks.



### FÖRSIKTIGT

Anger en riskfylld situation som kan leda till lättare skada om den inte undviks.



### OBS!

Anger en riskfylld situation som kan leda till skada på egendom om den inte undviks.



### Tips och rekommendationer

Ger användbara råd, rekommendationer och information för en effektiv och problemfri användning.

## Andra symboler

(Gäller ej alla bruksanvisningar)



Ansvärlig person i Storbritannien.  
Symbolen anger om produkten inte är tillverkad i Storbritannien.



Triman  
Anger regler för återvinning och sortering (gäller endast Frankrike).

## 1.3 Information om garanti

Vi tillhandahåller en tillverkargaranti för produkten i enlighet med våra allmänna affärsvillkor i respektive land.

Garantianspråk kan endast göras genom den leverantör som tillhandahöll produkten.

## 1.4 Ansvarsbegränsning

Invacare ansvarar inte för skador som uppkommer till följd av

- att bruksanvisningen inte följs
- felaktig användning
- normalt slitage
- felaktig montering eller inställning som utförs av köparen eller tredje part
- tekniska ändringar
- obehöriga ändringar och/eller användning av olämpliga reservdelar.

## 1.5 Överensstämmelse

Kvalitet är absolut grundläggande för företagets verksamhet, och vi arbetar i enlighet med standarden i ISO 13485.

Den här produkten är CE-märkt i enlighet med den medicintekniska förordningen (MDR) 2017/745 klass 1.

Den här produkten är försedd med UKCA-märkningen i enlighet med del II UK MDR 2002 (så som reviderad) klass I.

Vi arbetar ständigt på att se till att företaget påverkar lokal och global miljö så lite som möjligt.

Vi använder endast material och komponenter som följer REACH-direktivet.

### 1.5.1 Produktspecifika standarder

Rullstolen har testats i enlighet med EN 12183. Ett antändlighetstest ingår.

Kontakta din lokala representant för Invacare om du vill ha mer information om lokala standarder och bestämmelser. Adresser finns i slutet av det här dokumentet.

## 1.6 Produktlivslängd

Denna produkts förväntade livslängd är fem år när den används dagligen i enlighet med de säkerhetsinstruktioner, underhållsintervall och korrekt användning som anges i denna bruksanvisning. Den faktiska livslängden kan variera beroende på hur mycket och intensivt produkten används.

## 2 Säkerhet

### 2.1 Säkerhetsinformation

Det här kapitlet innehåller viktig information om säkerhet för rullstolsanvändaren och dennes eventuella assistent samt information för en säker och problemfri användning av rullstolen.



#### **WARNING!**

##### **Risk för dödsfall eller allvarlig skada**

Vid brand eller rök utsätts rullstolsbrukare för en särskilt stor risk för dödsfall eller allvarlig skada, då de inte kan förflytta sig bort från källan till elden eller röken. Tända tändstickor, tändare och cigaretter kan orsaka öppna lågor kring rullstolen eller på kläderna.

- Undvik att använda eller förvara rullstolen i närheten av öppna lågor eller brännbara produkter.
- Rök inte under användning av rullstolen.



#### **WARNING!**

##### **Risk för olyckor och allvarlig skada**

Olyckor som medför allvarliga skador kan uppstå om rullstolen är feljusterad.

- Justeringar på rullstolen måste alltid utföras av en behörig tekniker.



#### **WARNING!**

##### **Risk för att du välter**

Förhållandet mellan den longitudinella positionen på rullstolens drivhjulaxel och positionen på ryggstödet kan påverka rullstolens stabilitet.

- En position mer framåt gör rullstol mindre stabil och ökar risken för att tippa bakåt, men förbättrar manövrerbarheten genom ett bättre greppläge för styrningarna och en kort vändradie.
- På samma sätt gör en position på drivhjulaxeln som är mer bakåt att rullstolen blir mer stabil och svårare att luta, men manövrerbarheten minskar.
- Beroende på brukarens förmåga och de specifika säkerhetsgränserna kan minskningen av rullstolens stabilitet kompenseras med installation av ett tippskydd.



#### **WARNING!**

##### **Risk vid lutning**

Drivhjulaxelns läge och rullstolens ryggstödsinkel är två viktiga justeringar som kan påverka stabiliteten när du sitter i rullstolen.

- Dessa ändringar och eventuella justeringar av framhjulens lägen och/eller gaffelvinkeln på din rullstol får endast utföras enligt direktiv från en behörig tekniker som fullständigt har riskbedömt konsekvenserna av ändringar av rullstolens konfiguration. Rådgör därför med din auktoriserade leverantör.



**VARNING!**

**Risk för olycka om inte körstilen anpassas till omständigheterna**

Det finns risk för sladd på vått underlag, grus eller ojämn terräng.

- Anpassa alltid hastigheten och körstilen till omständigheterna (väder, underlag, körförmåga osv.).



**VARNING!**

**Risk för personskador**

Vid en kollision riskerar du att skada kroppsdelar som befinner sig utanför rullstolen (t.ex. fötter eller händer).

- Undvik obromsade kollisioner.
- Kör aldrig rakt in i föremål.
- Kör försiktigt genom smala passager.



**VARNING!**

**Risk för att tappa kontrollen över rullstolen**

I hög hastighet finns det risk för att du tappar kontrollen över rullstolen och välter.

- Kör aldrig fortare än 7 km/h.
- Undvik kollisioner i allmänhet.



**FÖRSIKTIGT!**

**Risk för att du bränner dig**

Rullstolens delar kan bli mycket varma om de utsätts för yttre värmekällor.

- Utsätt inte rullstolen för starkt solljus före användning.
- Innan du använder rullstolen ska du känna efter om delar som kommer i kontakt med huden är varma.



**FÖRSIKTIGT!**

**Risk för att du klämmer fingrarna**

Det finns alltid en risk för att t.ex. fingrar eller armar fastnar i rullstolens rörliga delar.

- Se till att inget fastnar när du aktiverar fäll- eller införingsmekanismerna på rörliga delar såsom drivhjulets löstagbara axel, ryggstödet eller tippskyddet.



**FÖRSIKTIGT!**

**Tipprisk**

Ytterligare belastning (ryggsäck eller liknande) som hängs på rullstolens ryggstödsrör kan påverka rullstolens stabilitet bakåt, särskilt när den används i kombination med vinklinsbara ryggstöd.

- Invacare rekommenderar starkt att tippskydd används (finns som tillval) när ytterligare belastning hängs över ryggstödsrören.



**FÖRSIKTIGT!****Risk för personskador**

- Om du har ett trycksår eller skadad hud ska du skydda din skada så att den inte kommer i direkt kontakt med enhetens klädsel. Kontakta hälso-och sjukvårdspersonal för medicinska råd.

**FÖRSIKTIGT!****Risk för personskador**

- När rullstolen används i kombination med en annan enhet gäller båda enheternas begränsningar för kombinationen. Exempelvis kan brukarens maxvikt för enheten vara lägre.
- Använd endast i kombinationer med andra enheter som är tillåtna enligt Invacare. Kontakta en auktoriserad leverantör för mer information.
  - Innan användning ska du läsa bruksanvisningen för varje enhet och kontrollera begränsningarna.

## 2.2 Säkerhetsutrustning

**VARNING!****Olycksrisk**

- Säkerhetsutrustning som är felaktigt inställd eller som inte längre fungerar (bromsar, tippskydd) kan orsaka olyckor.
- Kontrollera alltid att säkerhetsutrustningen fungerar innan du använder rullstolen och se till att den kontrolleras regelbundet av en behörig tekniker. Förskrivare eller annan person med relevant utbildning.

**FÖRSIKTIGT!****Risk för personskador**

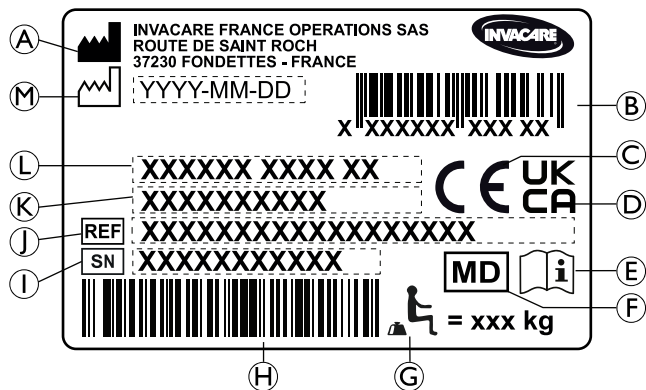
- Delar som ej är original eller som är felaktiga kan påverka produktens funktion och säkerhet.
- Använd endast originaldelar för den produkt som används.
  - På grund av regionala skillnader ska du kontrollera din lokala Invacare-katalog eller webbplats för tillgängliga tillval eller kontakta din lokala Invacare-representant. Adresser finns i slutet av det här dokumentet.

Säkerhetsutrustningens funktioner beskrivs i kapitel 3 *Produktöversikt, sida 12*.

## 2.3 Etiketter och symboler på produkten



### Serienummeretikett

Serienummeretiketten sitter på rullstolens ram och innehåller följande information:




- Ⓐ Tillverkarens adress
- Ⓑ EAN/HMI-streckkod
- Ⓒ Regelefterlevnad Europa
- Ⓓ Regelefterlevnad Storbritannien
- Ⓔ Läs bruksanvisningen
- Ⓕ Medicinteknisk produkt
- Ⓖ Brukarens maxvikt
- Ⓗ Streckkod för serienummer
- Ⓘ Serienummer
- Ⓙ Referensnummer
- Ⓚ Sittbredd

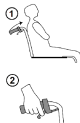
- Ⓐ Produktbeskrivning
- Ⓜ Tillverkningsdatum

	Läs bruksanvisningen
	Indikerar en riskfylld situation som kan leda till allvarlig skada eller dödsfall om den inte undviks.

#### Varningsetikett för ej låsbara sidostöd


	Lyft inte rullstolen med hjälp av de ej låsbara sidodelarna.
---	--


#### Informationsetikett om mekanisk ryggstödslutning

	Tryck på ryggstödsrören (1) innan du använder spakarna (2) för att låsa upp det automatiskt låsta säkerhetssystemet. Etiketten sitter på ryggstödsrörets övre del (höger sida).
---	---

## Karbinhakesymboler

Beroende på utförande kan vissa rullstolar användas som sits i ett motorfordon, andra inte.

 ISO 7176-19	<p>Fästpunkter där fastspänningsremmar ska fästas om rullstolen transporteras i ett motorfordon medan brukaren sitter i den. Den här symbolen finns bara på rullstolar som beställs med en transportsats som tillval.</p>
--	---

	<p><b>VARNINGSSYMBOL</b> Denna rullstol är inte utformad för persontransport i ett motorfordon. Denna symbol sitter på ramen nära serienummeretiketten.</p>
---	---

## 3 Produktöversikt

### 3.1 Produktbeskrivning

Detta är en barnrullstol med tvärgående fällmekanism och svängbara benstöd.



#### **OBS!**

Rullstolen tillverkas och konfigureras individuellt enligt specifikationerna i beställningen. Specifikationen måste upprättas av vårdpersonal i enlighet med brukarens krav och hälsotillstånd.

- Kontakta vårdpersonal om du vill anpassa rullstolens konfiguration.
- Eventuell anpassning ska utföras av behörig tekniker.

### 3.2 Avsedd användning

Barnrullstolen är avsedd att ge rörlighet till personer som är begränsade till sittande ställning och som ofta kör rullstolen själva.

Rullstolen får användas inomhus och utomhus på jämnt underlag och i tillgänglig terräng.

#### **Avsedda användare**

Rullstolen är avsedd för personer i åldrarna 2 år och uppåt (barn och ungdomar). Rullstolsbrukarens vikt får inte överskrida maxvikten för brukare som anges i avsnittet Tekniska data och på serienummeretiketten.

Den avsedda användaren är rullstolsanvändaren och/eller en assistent.

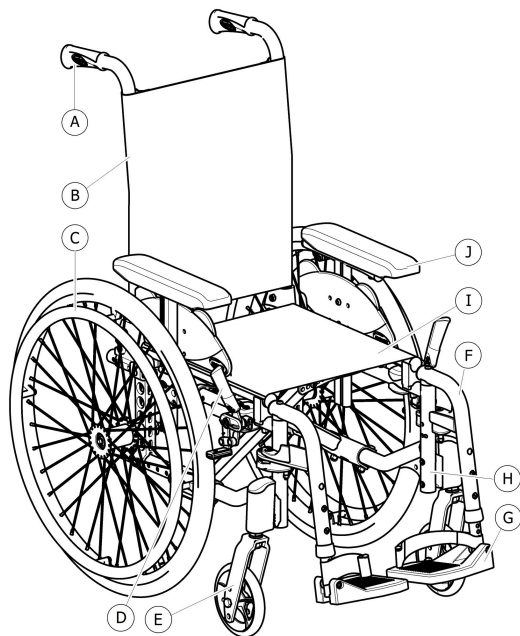
Användaren ska vara fysiskt och psykiskt kapabel att framföra rullstolen på ett säkert sätt (t.ex. köra, styra, bromsa).

#### **Indikationer/kontraindikationer**

- Betydande till helt nedsatt rörlighet på grund av strukturell och/eller funktionell skada i de nedre extremiteterna.
- Tillräcklig styrka och greppfunktion i armar och händer för att köra rullstolen.

Det finns inga kända kontraindikationer när rullstolen används som avsett.

### 3.3 Rullstolens huvuddelar



- Ⓐ Körhandtag
- Ⓑ Ryggstöd
- Ⓒ Drivhjul med drivring
- Ⓓ Manuell hjulbroms
- Ⓔ Framgaffel med länkhjul
- Ⓕ Benstöd, avtagbara
- Ⓖ Fotstöd
- Ⓗ Ram
- Ⓘ Sits
- Ⓙ Armstöd

**i** Rullstolens utrustning kan skilja sig från bilden eftersom varje rullstol tillverkas separat enligt de beställda specifikationerna.

### 3.4 Parkeringsbromsar

Parkeringsbromsen används för att låsa rullstolen när den är stillastående för att hindra att den rullar iväg.



#### **VARNING!**

##### **Risk för att välta vid kraftig inbromsning**

Om du aktiverar parkeringsbromsarna medan du befinner dig i rörelse finns det risk för att du tappar kontrollen över rullstolens riktning. Den kan då stanna mycket plötsligt, vilket kan leda till att du kolliderar med något eller trillar ur rullstolen.

- Aktivera aldrig parkeringsbromsarna när du befinner dig i rörelse.



#### **VARNING!**

##### **Risk för att tappa kontrollen över rullstolen**

- Parkeringsbromsarna måste användas samtidigt.
- Försök inte bromsa rullstolens fart med parkeringsbromsarna.
- Luta dig inte mot parkeringsbromsarna för att få stöd eller för att förflyttas.



#### **VARNING!**

##### **Risk för att du välter**

Parkeringsbromsarna fungerar inte som de ska om det är för lite luft i däcken.

- Kontrollera att däcktrycket är korrekt, 11.3 *Däck, sida 62.*



#### **FÖRSIKTIGT!**

##### **Klämrisk**

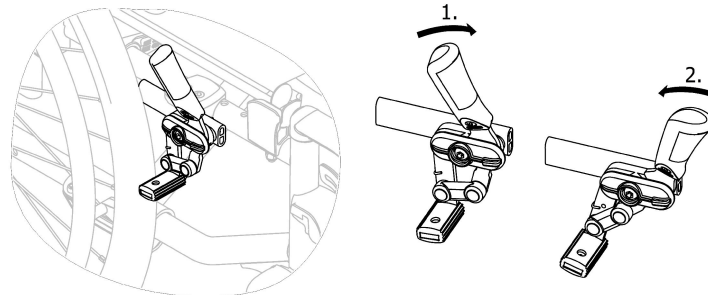
Det kan finnas ett litet mellanrum mellan drivhjulet och parkeringsbromsen där det finns risk för att fastna med fingrarna.

- Akta fingrarna för rörliga delar när du använder bromsen, håll alltid handen på bromsspaken.



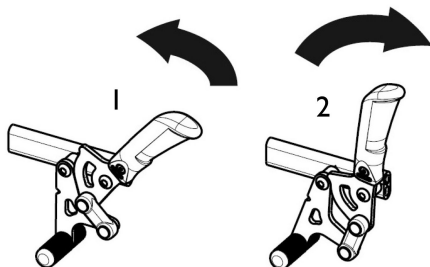
Avståndet mellan bromsbacken och däckets kan justeras. Justeringen måste utföras av en behörig tekniker eller abba person med adekvat utbildning.

#### **Standardbroms**




1. Aktivera bromsen genom att trycka bromsspaken framåt med handflatan så långt som möjligt.
2. Dra bromsspaken bakåt med fingrarna för att lossa bromsen.

## Dragbroms



1. Dra bromsspaken bakåt med fingrarna så långt som möjligt för att aktivera bromsen.
2. Lossa bromsen genom att trycka bromsspaken framåt med handflatan.

 Spaken på körhandtaget kan fällas bakåt för att underlätta förflyttning. Dra spaken uppåt och fäll den bakåt.

## 3.5 Ryggstöd

Det finns tre typer av ryggstöd: fast, fällbart och lutningsbart.



### **VARNING!**

**Risk för personskador på assistenten och skador på rullstol**

Att luta rullstolen med en tung brukare sittande i den kan skada assistentens rygg och orsaka skador på rullstolen.

– Se till att du säkert kan kontrollera rullstolen med en tung brukare innan du utför en lutningsmanöver.

### 3.5.1 Ryggstödsklädsel standard



En ryggstödsklädsel standard finns tillgänglig för alla ryggstödstyper. Sådan klädsel kan inte justeras.



### **VARNING!**

#### **Tipprisk**

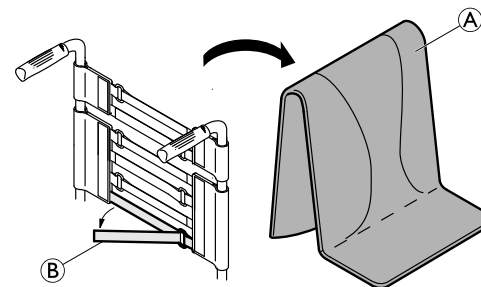
Om ryggstödsklädseln standard blir för slack förändras rullstolens balanspunkt.

– En för slack standard ryggstödsklädsel måste bytas ut av en behörig tekniker eller annan person med adekvat utbildning.

### 3.5.2 Klädsel till justerbart ryggstöd

Du kan ställa in hur tajt ryggstödsklädseln ska sitta.

#### Ställa in ryggstödsklädseln



1. Ta bort ryggdynan **A**.
2. Lossa kardborrebanden **B** på baksidan av ryggstödsklädseln genom att dra i dem.
3. Dra åt eller lossa banden efter behov och sätt sedan ihop dem igen.



**VARNING!**

**Tipprisk**

Om banden sitter för löst får rullstolen sämre balanspunkt.

- Kontrollera att banden är ordentligt åtdragna.



**OBS!**

- Spänn inte åt banden för hårt eftersom det kan ändra rullstolens mått.



**OBS!**

- Dra endast åt banden när rullstolen är uppfälld.

### 3.5.3 Ryggstödsklädselns höjd

Ryggstödsklädselns höjd kan justeras för alla ryggstödstyper.



**VARNING!**

**Tipprisk**

Ytterligare belastning (ryggsäck eller liknande) som hängs på rullstolens ryggstödsstolpe kan påverka rullstolens stabilitet bakåt. Det finns en risk för att rullstolen tippas bakåt vilket kan leda till skada.

- Försök att undvika att hänga extra last baktill på rullstolen.

– Vi rekommenderar starkt att du använder ett tippskydd när du har extra last på ryggstödsstolpen.



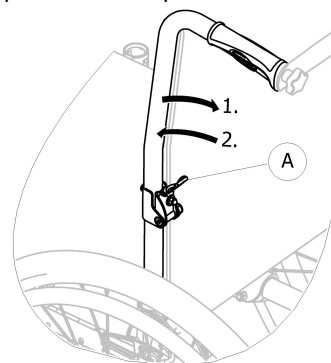
Ryggstödsklädselns höjd kan justeras på ryggstödsrören. Justeringen måste utföras av en behörig tekniker.

### 3.5.4 Fast ryggstöd

Fast ryggstöd med 0° och 7° vinkel: för dessa två ryggstöd behövs inte några justeringar.

### 3.5.5 Nedfällbart ryggstöd

Det går att fälla ned ryggstödet så att rullstolen tar mindre plats vid transport.



### Fälla ned och fälla upp ryggstödet

1. Dra spak **A** uppåt och fäll ned ryggstödet övre del.
2. Fäll upp det igen genom att dra ryggstödet övre del till upprätt läge – det låses på plats automatiskt.

### 3.5.6 Luta ryggstödet



- Utför alltid dessa justeringar innan användaren sätter sig tillrätta i rullstolen så att inga skador uppstår.
- Säkerställ att användaren inte belastar ryggstödet medan du justerar ryggstödsvinkeln.
- Invacare rekommenderar starkt att tippskydd används (finns som tillval) i kombination med alla drivhjulslägen när du använder ryggstödet med en vinkel som är 12° eller större.

**FÖRSIKTIGT!****Det finns risk för att fingrar kläms eller krossas**

Det finns alltid en risk att fingrar kläms i mekaniska delar av rullstolen.

- Var försiktig när du aktiverar manöverspakarna på det lutningsbara ryggstödet.

**OBS!**

- Tryck på ryggstödsrören innan du använder spakarna så att det automatiskt låsta säkerhetssystemet frigörs.

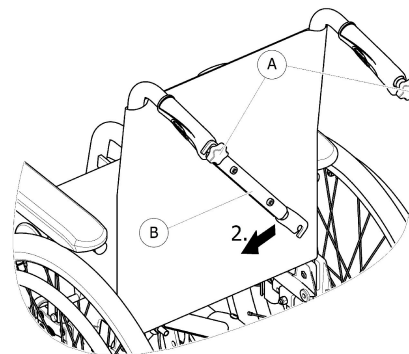
1. Frigör det automatiskt låsta systemet genom att trycka på ryggstödsrören.
2. Dra samtidigt i manöverspakarna **A** för att få samma vinkel på båda sidorna.
3. Släpp spakarna när du når önskad vinkel.

**3.5.7 Ryggbygel för ryggstödet**

Ryggbygelns länkar ihop de två körhandtagen, spänner ryggstödsklädseln och måste alltid sitta på plats om ryggstödet har ryggvinkling.

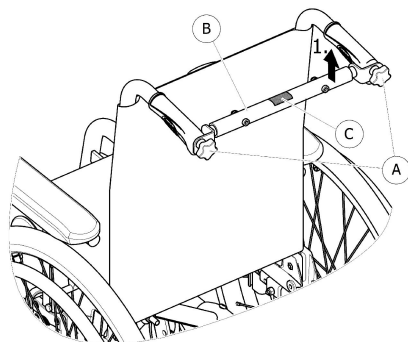
**FÖRSIKTIGT!**

- Rullstolen får inte rullas framåt med hjälp av ryggbygelns. Ryggbygelns är inte ett körhandtag!
- Försök inte lyfta rullstolen i ryggbygelns. Den kan lossna och gå sönder.
- Håll fingrarna borta från rörliga delar och vassa kanter för att undvika skador.

**Fälla ned ryggbygelns**

1. Lossa de två handskruvarna **A** något och dra upp ryggbygelns **B** och sväng den nedåt mot ryggstödet.
2. Fäll ned ryggbygelns **B** till vertikalt läge.

## Fälla upp ryggbyelgen



1. För ryggbyelgen ② uppåt.
2. Rikta in ryggbyelgen ② med körhandtagen och tryck ned den på handskruven ①.
3. Dra åt handskruven ① och se till att de TVÅ handskruvarna ① sitter åt ordentligt.



Det är viktigt att se till att ryggbyelgen monteras korrekt och att den sitter som den ska när rullstolen används. Den ska inte hänga lös (se etiketten ③ på ryggbyelgen).



## 3.5.8 Körhandtag

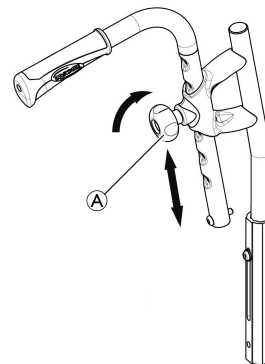


### OBS!

- Kontrollera alltid körhandtagen innan du använder rullstolen för att försäkra dig om att handgreppen sitter fast, inte kan vridas och inte kan dras av.

### Höjddjusterbara, bakåtriktade körhandtag (tillval)

Med de höjddjusterbara, bakåtriktade körhandtagen kan alla assistenter anpassa handtagen till en bekväm nivå.



1. Ställ in körhandtagens höjd genom att lossa vredet ①, dra upp eller ned handtaget till önskat läge och dra åt vredet igen.

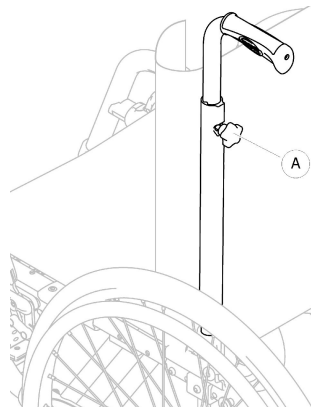
**FÖRSIKTIGT!**

Om vredet inte dras åt ordentligt kan körhandtaget lossna från ryggröret av misstag när det trycks uppåt.

– Se till att vredet dras åt ordentligt.

**Höjdjusterbara, integrerade körhandtag (tillval)**

Med de höjdjusterbara, integrerade körhandtagen kan alla assistenter anpassa handtagen till en bekväm nivå.



1. Ställ in körhandtagens höjd genom att lossa vredet (A), dra upp eller ned handtaget till önskat läge och dra åt vredet igen.

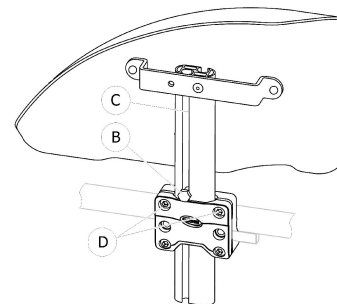
**FÖRSIKTIGT!**

Om vredet inte dras åt ordentligt kan körhandtaget lossna från ryggröret av misstag när det trycks uppåt.

– Se till att vredet dras åt ordentligt.

**3.6 Stänkskydd**

Rullstolen kan utrustas med ett avtagbart stänkskydd för att förhindra att det stänker upp smuts från hjulen. Stänkskyddets position kan justeras.

**Borttagning**

1. Dra stänkskyddet uppåt ur hållaren.
2. Om du vill ändra hur lätt eller trögt det ska vara att dra ut stänkskyddet från hållaren kan du justera åtdragningen för skruvarna (D).

**Montering**

1. Tryck ner stänkskyddet i hållaren.

## Justera höjden

1. Lossa skruven ⑥ med en 10 mm fast nyckel i skåran ③ på armstödsröret.
2. Flytta armstödet uppåt eller nedåt tills du når önskad höjd och håll samtidigt skruven ⑥ på plats (vid hållarens övre kant).
3. Dra åt skruven ⑥ (5–6 Nm).
4. Gör likadant på båda sidorna.

## 3.7 Armstöd



### **VARNING!**

#### **Risk för personskador**

Sidostöden är inte låsta och kan enkelt dras ur uppåt.

- Använd inte sidostöden för att lyfta eller flytta på rullstolen.
- Använd inte sidostöden för att bära rullstolen upp eller ner för trappor.

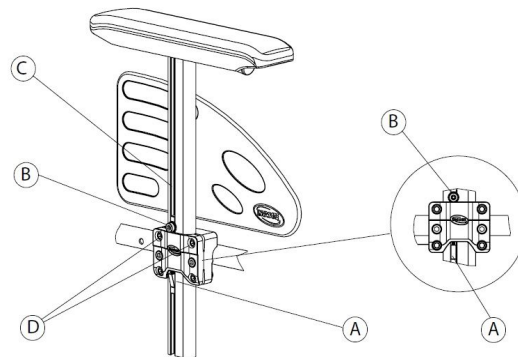


### **FÖRSIKTIGT!**

#### **Klämrisk**

- Håll dina fingrar borta från rörliga delar när armstödet tas bort, monteras eller justeras.

### 3.7.1 Armstöd, steglöst höjjusterbart, löstagbart



#### **Borttagning**

1. Ansätt parkeringsbromsen på båda sidorna.
2. Tryck först på låsmekanismen ① undertill på armstödet vertikala fäste (om sådant finns).
3. Ta tag i armkudden och dra ut armstödet från hållaren.
4. Justera skruvarnas ② åtdragning om du vill ändra hur lätt eller trögt det ska vara att dra ut armstödet från hållaren.

#### **Montering**

1. Tryck in armstödet i hållaren.

#### **Justera höjden**

1. Lossa skruven ⑥ med en 5 mm insexnyckel i skåran ③ på armstödsröret.
2. Flytta armstödet uppåt eller nedåt tills du når önskad höjd och håll samtidigt skruven ⑥ på plats (vid hållarens övre kant).

3. Dra åt skruven ② (5–6 Nm).
4. Gör likadant på båda sidorna.

### 3.8 Benstöd



#### **VARNING!**

#### **Risk för personskador**

– Lyft aldrig rullstolen i fotstöden eller benstöden.



#### **FÖRSIKTIGT!**

#### **Det finns risk för att fingrar kläms eller krossas**

Det finns vridmekanismer där du fastna med fingrarna.

– Var försiktig när du använder, vrider, monterar isär eller justerar dessa mekanismer.

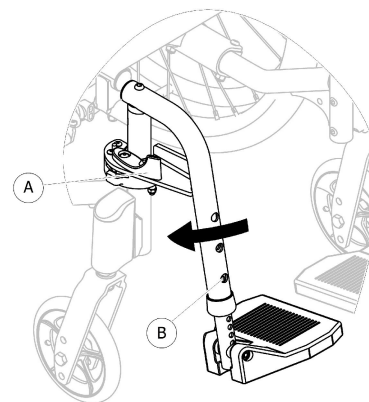


#### **OBS!**

Risk för skador på benstödsmechanismen

– Du får inte placera tunga föremål på benstödet eller låta barn sitta på det.

#### 3.8.1 Sväng undan benstöden



#### **Sväng utåt**

1. Aktivera frigöringsspaken ① och sväng ut benstöden.

#### **Sväng framåt**

1. Sväng benstödet framåt tills det hakar i.

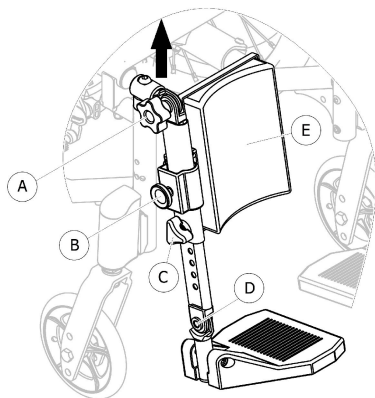
#### **Haka av**

1. Aktivera frigöringsspaken ①.
2. Dra upp benstödet.

#### **Haka på**

1. Haka på benstödet framtill på ramen och sväng det framåt tills det hakar i.

### 3.8.2 Svängbara, vinklingsbara benstöd



#### Sväng utåt

1. Dra benstödet något uppåt (max 20 mm) med en hand.
2. Sväng benstödet utåt.

#### Sväng framåt

1. Sväng benstödet framåt.
2. Tryck försiktigt ned benstödet tills det hakar i.

#### Haka av

1. Dra upp benstödet.

#### Haka på

1. Haka på benstödet framtill på ramen och sväng det.
2. Tryck försiktigt ned benstödet tills det hakar i.

#### Justera vinkeln

1. Vrid på vredet (A) med ena handen medan du håller i benstödet med den andra.
2. När du hittar en lämplig vinkel låser du fast vredet (A) i önskat läge.

#### Justera vaddynan

Vaddynan (E) kan svängas åt sidan under förflyttning och justeras på höjden.

Höjjustering:

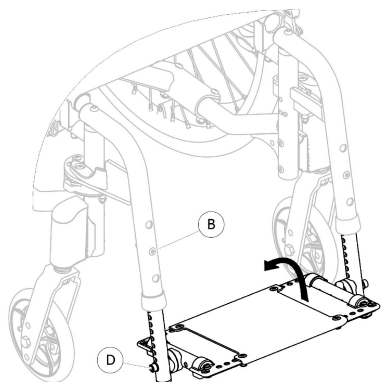
1. Lossa på fästskruven (B) och flytta vaddynan (E) till önskad höjd.
2. Dra sedan åt fästskruven ordentligt.

#### Justera fotplattan

Det finns tre olika uppfällbara fotplattor att välja på:

- Höjjusterbara fotplattor
  1. Lossa fästskruven (B) med en 5 mm insexnyckel och en 10 mm skruvnyckel.
  2. Justera höjden till ett av de förinställda lägena och dra åt fästskruven (B) (5 Nm) i önskat läge.
- Höjd- och vinklingsbara fotplattor  
Höjjustering:
  1. Lossa vredet (C) och justera höjden till något av de förinställda lägena.
  2. Dra åt vredet (C) till önskad höjd.Justering av vinkeln:
  1. Lossa fästskruven (D) med en 5 mm insexnyckel.
  2. Justera vinkellägena och dra sedan åt fästskruven (D) (12 Nm) ordentligt i önskat läge.

- Fotplatta i ett stycke



Höjjustering:

1. Lossa fästskruven **B** med en 5 mm insexnyckel och en 10 mm skruvnyckel.
2. Justera höjden till ett av de förinställda lägena och dra åt fästskruven **B** (5 Nm) i önskat läge.

Justering av vinkeln:

1. Lossa fästskruven **D** med en 5 mm insexnyckel.
2. Justera vinkellägena och dra sedan åt fästskruven **D** (12 Nm) ordentligt i önskat läge.

Invacare rekommenderar att justering av fotplattor utförs av en behörig tekniker eller annan person med adekvat utbildning.



Det finns två typer av band att välja mellan för att säkerställa ett bra läge för fötterna: hälbandet (ingår) och vadbandet (tillval) som är fäst vid benstödet. Båda kan justeras med hjälp av kardborreband.

### 3.9 Tippskydd

Ett tippskydd hindrar rullstolen att välta bakåt.



#### **VARNING!**

##### **Risk för att du välter**

- Tippskydd som inte är korrekt inställda eller som inte längre fungerar kan göra att du välter.
- Kontrollera alltid att tippskyddet fungerar innan du använder rullstolen och se till att få det inställt eller justerat av en behörig tekniker om det behövs.
  - I vissa konfigurationer kan rullstolens statiska stabilitet vara lägre än 10°. Invacare rekommenderar starkt att tippskydd används (finns som tillval).



#### **VARNING!**

##### **Risk för att du välter**

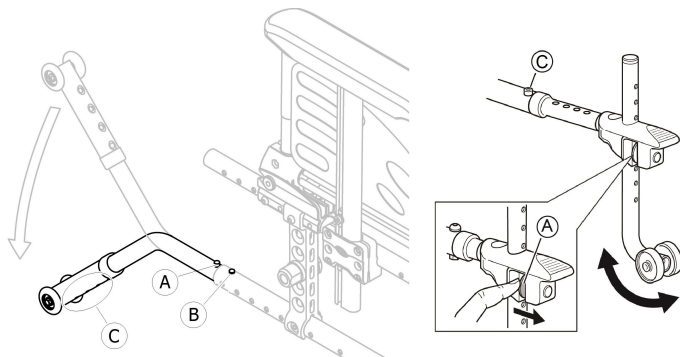
- På ojämnt eller mjukt underlag kan tippskyddet sjunka ned i gropar eller direkt i marken, så att säkerhetsfunktionen begränsas eller helt uteblir.
- Använd endast tippskyddet vid transport på ett jämnt och fast underlag.



#### **OBS!**

##### **Risk för skador**

- Trampa aldrig på tippskyddet och använd det aldrig som ett tramprör.



### Aktivera tippskyddet

1. Frigör fjäderknappen ① och vrid tippskyddet nedåt tills det fastnar och den främre upplåsningsknappen ② snäpper fast i hålet på ramen.
2. Se till att den främre upplåsningsknappen ② skjuter ut helt genom hålet i ramen.



#### **WARNING!** **Tipprisk**

Ett aktiverat tippskydd kan fastna på ett trappsteg eller en kant.  
– Inaktivera alltid tippskyddet innan du kör över ett trappsteg eller en trottoarkant.

### Inaktivera tippskyddet

1. Frigör fjäderknappen ① och vrid tippskyddet uppåt tills det fastnar och den främre upplåsningsknappen ② snäpper fast i hålet på ramen.



#### **WARNING!**

##### **Risk för att du välter**

– Meddela alltid användaren om du har inaktiverat tippskyddet.



Det finns en röd etikett på tippskyddets hölje. Etiketten visar när tippskyddet är inaktiverat. När tippskyddet är aktiverat på rätt sätt är den röda etiketten dold.

### Ställa in höjden



#### **WARNING!**

##### **Risk för att du välter**

– Justeringarna av tippskyddet måste utföras av en behörig tekniker.



Denna justering krävs med avseende på drivhjulets läge och diameter samt omständigheter som rör användaren och dennes särskilda säkerhetsbegränsningar.



Se till att tippskyddet sitter rätt på båda sidorna (om detta är tillämpligt). Fjäderknappen ① och fixeringen ② måste vara i fastlåsta i rätt läge.



### 3.10 Sittdyna

En lämplig sittdyna rekommenderas för att vikten ska fördelas jämnt över sitsen.



#### **FÖRSIKTIGT!**

##### **Risk för instabilitet**


När en sittdyna används på sitsen kommer du högre upp över marken vilket kan påverka din stabilitet åt alla håll. Om en dyna ändras kan den också ändra brukarens stabilitet.

- Om dynans tjocklek ändras måste en fullständig inställning av rullstolen utföras av en behörig tekniker eller annan person med adekvat utbildning.
- Vi rekommenderar att du använder en Invacare- eller Matrx-dyna med glidskydd på undersidan för att förhindra att dynan glider.

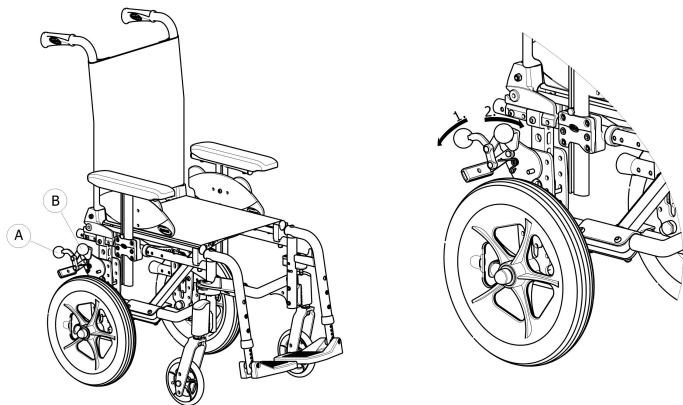
## 4 Tillval

### 4.1 Transitversionen

Transitversionen är endast avsedd att köras av en assistent. Rullstolen har drivhjul som är 305 mm (12") för att underlätta förflyttningar i sidled och ta upp mindre plats.


-  Avståndet mellan bromsbacken och däckets kan justeras. Justeringen måste utföras av en behörig tekniker eller annan person med adekvat utbildning.

De manuella bromsarna (tillvalet trumbroms) kan endast användas av assistenten. Använd handtagen **A** för att låsa eller **B** för att låsa upp rullstolen i parkerat läge.



1. Tryck ned bromsspaken **B** så långt som möjligt för att aktivera bromsen.
2. Lossa bromsen genom att dra eller trycka bromsspaken **B** uppåt.

För trumbromsar, läs avsnitt 6.2 *Bromsa under färd*, sida 33.

-  Transitversioner med lutningsbart ryggstöd är alltid utrustade med tippskydd.

### 4.2 Höftbälte

Rullstolen kan utrustas med ett höftbälte. Det hindrar användaren från att glida nedåt i rullstolen eller trilla ur den. Höftbältet är inte ett positioneringshjälpmedel.

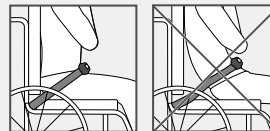


#### **VARNING!**

#### **Risk för allvarlig skada/strykning**

Om bältet sitter löst kan brukaren glida ner och risk för strykning uppstår.

- Höftbältet ska monteras och provas ut tekniker eller annan personal med adekvat utbildning.
- Se alltid till att höftbältet sitter ordentligt över den nedre delen av bäckenet.
- Varje gång höftbältet används bör du kontrollera att det passar ordentligt. Det ska finnas tillräckligt med utrymme för att kunna föra in en hand platt mellan kroppen och bältet. Om du ändrar sitsvinkeln och/eller ryggstödsvinkeln, kudden eller har olika kläder kan det påverka hur bältet passar.



**VARNING!****Risk för allvarlig skada vid transport**

En person som sitter i rullstol måste använda ett säkerhetsbälte (trepunktsbälte) vid transport i ett fordon. Endast ett höftbälte är inte tillräckligt som säkerhetsbälte.

- När rullstolsanvändaren transporteras i ett fordon kan höftbältet användas som ett komplement till trepunktsbältet, inte som en ersättning.

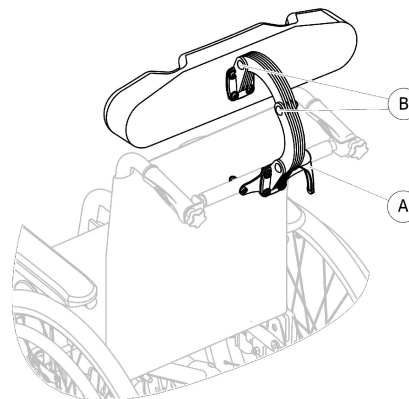
**OBS!**

Om ett höftbälte från en annan tillverkare används

- Vi rekommenderar starkt att du kontrollerar om kombinationen av bältet och rullstolen överensstämmer.
- Se användningsinstruktionerna från bältets tillverkare för säker och optimal användning.

**4.3 Huvudstöd**

Höjden, djupet och vinkeln kan justeras genom att huvudstödet fäste placeras i olika lägen.

**Justera höjd, djup och vinkel**

1. Lossa handtaget **A**.
2. Lossa skruvarna **B** med en 5 mm insexnyckel.
3. Justera höjden, djupet och vinkeln genom att flytta huvudstödet fäste till önskat läge.
4. Dra åt handtaget **A** och skruvarna **B** igen (5–6 Nm).

**4.4 Stabiliseringsatts**

Stabiliseringsatts förhindrar att barnet tippas framåt vid framåtdrivning eller när barnet stiger upp på eller ned från fotplattorna. Den förbättrar också den allmänna stabiliteten.

**VARNING!****Risk för att välta framåt**

- Stabiliseringsatts måste installeras av en behörig tekniker eller annan person med adekvat utbildning.

## 4.5 Tramprör

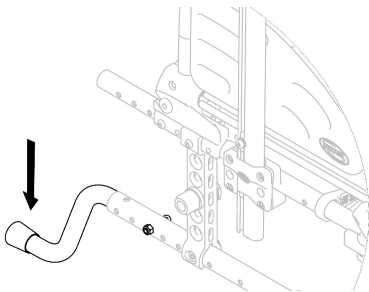
Med trampröret kan en assistent tippa rullstolen enklare, till exempel för att kunna manövrera rullstolen i trappor.



### VARNING!

#### Risk för att du välter

- Se till att trampröret inte sticker ut utanför drivhjulets ytterdiameter.



1. Håll i rullstolens körhandtag.
2. Tryck på trampröret med foten och håll rullstolen i det tippade läget tills du har kommit över hindret.

## 4.6 Brickbord



### VARNING!

#### Tipprisk/skaderisk

- Maximal belastning på bordet: 5 kg

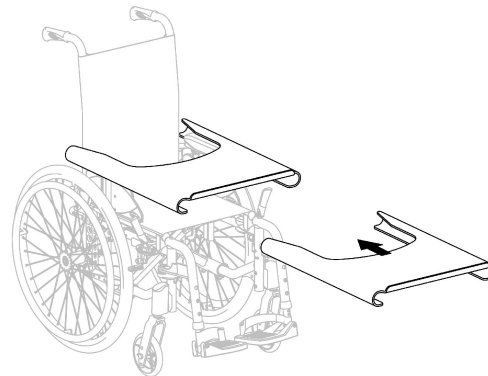


### FÖRSIKTIGT!

#### Risk för obehag/blåmärken

- Se till att användarens armbågar vilar på bordet när rullstolen körs. Om armbågarna sticker ut från bordet när rullstolen körs finns det en risk för obehag eller blåmärken.

## Djupjustering



Skjut brickbordet framåt eller bakåt för att justera det till önskat djup.



### FÖRSIKTIGT!

#### Risk för obehag

- Se till att bordet inte trycker mot användarens mage när du justerar djupet.

## 4.7 Vridbart brickbord



### VARNING!

#### Tipprisk/skaderisk

– Maximal belastning på bordet: 3,5 kg



### FÖRSIKTIGT!

#### Risk för att du klämmer fingrarna

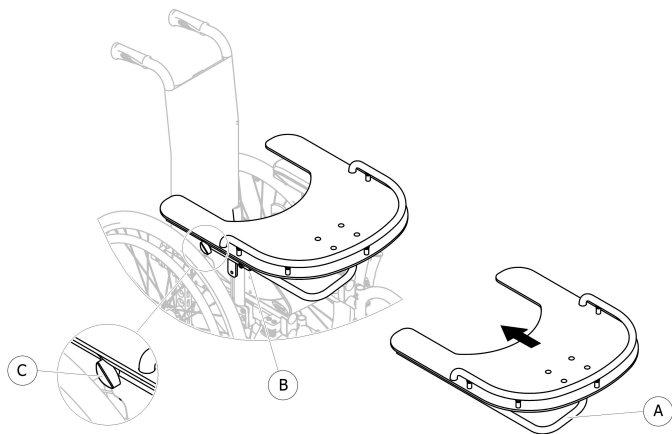
Fingrar kan riskera att komma i kläm i mekanismen under brickbordet.

– Var försiktig när du justerar brickan och vid användning av vridfunktionen.



Armbrickan kan justeras i djupled och vridas bort när brukaren ska ta sig i och ur rullstolen.

### Montera brickan och justera djupet



1. Sätt in armbrickans rör (A) i fästet (B) under armstödet.
2. Skjut brickbordet framåt eller bakåt för att justera det till önskat djup.
3. Dra åt vredet (C) ordentligt.



### FÖRSIKTIGT!

#### Risk för obehag

– Se till att bordet inte trycker mot användarens mage när du justerar djupet.

### Justera i sidled



Brickbordet måste justeras i sidled så att det passar rullstolens sittbredd och brukarens kroppsställning.



### FÖRSIKTIGT!

#### Risk för obehag

– Justeringar av brickbordet i sidled måste utföras av en behörig tekniker eller annan person med adekvat utbildning.

## 4.8 Transithjul

Om rullstolen är för bred för vissa situationer, t.ex. på tåg/flygplan, i smala passager och smala dörrar, kan transithjul användas.



### VARNING!

– När du använder transithjulen fungerar inte längre parkeringsbromsarna och du kan inte heller styra rullstolen med drivringarna.

Transithjulen monteras direkt på den bakre ramen som ett tillval.



**VARNING!**

**Tipprisk åt sidan**

– Se till att tippskydd för transithjul monteras på rullstolens båda sidor.

### Byta till transithjul

1. Aktivera tippskydden för transithjul på båda sidor,  
→ 3.9 *Tippskydd, sida 23*.
2. Ta hjälp av en assistent och ta bort drivhjulet,  
→ 7.4 *Ta av och montera drivhjulen, sida 44* och sänk ned rullstolen till transithjulet.
3. Upprepa processen på andra sidan.

### Byta från transithjul till drivhjul

1. Ta hjälp av en assistent och sätt tillbaka drivhjulet på den löstagbara axeln,  
→ 7.4 *Ta av och montera drivhjulen, sida 44* och sänk ned rullstolen till drivhjulet.
2. Upprepa processen på andra sidan.

## 4.9 Luftpump

Luftpumpen har en inbyggd universalventiladapter.

1. Ta bort dammskyddet från ventiladaptern.
2. Tryck på ventiladaptern på den öppna hjulventilen och pumpa upp däcket.

## 4.10 Reflexer

Du kan sätta fast reflexer på drivhjulen.

---

## 5 Inställningar

---

### 5.1 Säkerhetsinformation

**FÖRSIKTIGT!****Risk för personskador**

- Innan du använder rullstolen ska du kontrollera dess allmänna skick och huvudfunktionerna, *8.2 Underhållsschema, sida 51.*

Din auktoriserade leverantör levererar din rullstol färdig för användning. Din leverantör förklarar de viktigaste funktionerna och ser till att rullstolen uppfyller dina behov och krav.

Justeringar av axelpositionen och styrhjulsstöden måste utföras av en behörig tekniker eller annan person med adekvat utbildning.

Om rullstolen levereras ihopfälld läser du avsnitt *7.2 Fälla ihop och fälla upp rullstolen, sida 42.*

## 6 Använda rullstolen

### 6.1 Säkerhetsinformation



**VARNING!**

**Olycksrisk**

Ojämnt däcktryck kan ha stor påverkan på manövreringen.

- Kontrollera däcktrycket före varje användning.



**VARNING!**

**Risk att trilla ur rullstolen**

Vid användning av för små framhjul kan rullstolen fastna vid trottoarkanter och i ojämnheter i marken.

- Säkerställ att framhjulen är lämpliga för den yta du kör rullstolen på.



**FÖRSIKTIGT!**

**Klämrisk**

Det kan finnas ett litet mellanrum mellan drivhjulet och stänkskyddet eller armstödsdynan där det finns risk för att fastna med fingrarna.

- Var noga med att alltid endast köra rullstolen med drivringarna.



**FÖRSIKTIGT!**

**Klämrisk**

Det kan finnas ett litet mellanrum mellan drivhjulet och parkeringsbromsen där det finns risk för att fastna med fingrarna.

- Var noga med att alltid endast köra rullstolen med drivringarna.



## 6.2 Bromsa under färd

När du befinner dig i rörelse kan du bromsa genom att trycka händerna mot drivringarna.



### VARNING!

#### Risk för att välta vid kraftig inbromsning

Om du aktiverar parkeringsbromsarna medan du befinner dig i rörelse finns det risk för att du tappar kontrollen över rullstolens riktning. Den kan då stanna mycket plötsligt, vilket kan leda till att du kolliderar med något eller trillar ur rullstolen.

– Aktivera aldrig parkeringsbromsarna när du befinner dig i rörelse.



### VARNING!

#### Risk att trilla ur rullstolen

Om rullstolen bromsar in snabbt på grund av att en assistent drar i körhandtagen kan brukaren trilla ur rullstolen.

– Använd alltid höftbältet om ett sådant finns.  
– Sakta in på båda sidor samtidigt och kör inte i lutningar som överstiger 7° för att behålla optimal kontroll över rullstolens styrning.



### FÖRSIKTIGT!

#### Risk för att du bränner dina händer

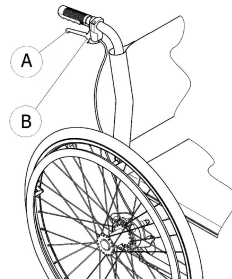
Om du bromsar en längre stund genereras mycket friktionsvärme på drivringarna (särskilt drivringar med glidskydd).

– Använd lämpliga handskar.

1. Ta tag i drivringarna och tryck med båda händerna tills rullstolen stannar.

### Bromsa med en assistent

Med en assistentbroms (trumbroms) kan en assistent bromsa rullstolen medan den är i rörelse. Assistentbromsen kan även användas som en parkeringsbroms.



1. Bromsa genom att dra i bromsspaken Ⓐ på körhandtaget.
2. Parkera genom att dra ordentligt i bromsspaken och flytta säkerhetsspaken Ⓑ uppåt.
3. Lossa genom att dra i bromsspaken tills säkerhetsspaken frigörs.

## 6.3 Flytta till/från rullstolen



### **VARNING!**

#### **Risk för att du välter**

Det finns stor risk för att rullstolen välter när man förflyttar sig till och från rullstolen.

- Ta dig endast i och ur rullstolen utan hjälp om du är fysiskt kapabel att göra det.
- Placera dig själv så långt bak på sitsen som möjligt vid förflyttning till eller från rullstolen. Detta förhindrar att polstringen skadas och att rullstolen välter framåt.
- Kontrollera att båda styrhjulen pekar rakt fram.



### **VARNING!**

#### **Risk för att du välter**

Rullstolen kan välta framåt om du står på fotstödet.

- Stå aldrig på fotstödet när du tar dig i och ur rullstolen.



### **FÖRSIKTIGT!**

Om du lossar eller skadar bromsarna kan rullstolen rulla iväg utan kontroll.

- Stöd dig inte på bromsarna när du tar dig i och ur rullstolen.



### **OBS!**

Stänkskydden och armstöden kan skadas.

- Sitt aldrig på stänkskydden eller armstöden när du tar dig i och ur rullstolen.



1. Kör rullstolen så nära intill sitsen som möjligt som du vill flytta till.
2. Aktivera parkeringsbromsarna.
3. Ta bort armstöden eller flytta dem uppåt ur vägen.
4. Ta loss benstöden eller sväng dem utåt.
5. Sätt fötterna på marken.
6. Håll i rullstolen och om det behövs kan du även hålla i ett fast objekt i närheten.
7. Rör dig långsamt från rullstolen.

## 6.4 Köra och styra rullstolen

Du kör och styr rullstolen med drivringarna. Innan du kör utan en assistent måste du hitta rullstolens balanspunkt.



### **VARNING!**

#### **Tipprisk**

Rullstolen kan välta bakåt.

- När du försöker hitta balanspunkten ska en assistent stå precis bakom dig för att kunna fånga rullstolen om den välter över.
- Vi rekommenderar att du installerar ett tippskydd för att förhindra vältning.



### **VARNING!**

#### **Tipprisk**

Rullstolen kan tippa framåt.

- När du ställer in rullstolen ska du testa hur lätt den välter framåt och justera din körstil enligt det.

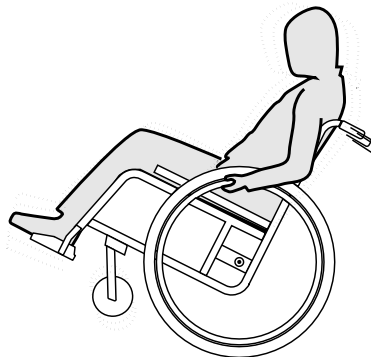


### **FÖRSIKTIGT!**

Om något tungt hänger på ryggstödet kan rullstolens tyngdpunkt påverkas.

- Anpassa körstilen vid behov.

## Hitta balanspunkten



1. Frigör bromsen.
2. Rulla bakåt en kort bit, ta tag i båda drivringarna och gör ett snabbt ryck framåt.
3. Att ändra viktfordelningen och styra åt motsatt håll med drivringarna hjälper dig att hitta balanspunkten.

## 6.5 Manövrera rullstolen över trappsteg och trottoarkanter



### **VARNING!**

#### **Risk för att du välter**

När du manövrerar rullstolen över trappsteg finns det risk för att du tappar balansen och välter.

- Närma dig alltid trappsteg och trottoarkanter långsamt och försiktigt.
- Gå inte upp- eller nedför trappsteg som är högre än 25 cm.



### **FÖRSIKTIGT!**

Ett aktiverat tipskydd förhindrar att rullstolen välter bakåt.

- Inaktivera tipskyddet innan du förflyttar dig upp- eller nedför ett trappsteg eller en trottoarkant.



### **VARNING!**

#### **Risk för personskador på assistenten och skador på rullstol**

Att luta rullstolen med en tung brukare sittande i den kan skada assistentens rygg och orsaka skador på rullstolen.

- Se till att du säkert kan kontrollera rullstolen med en tung brukare innan du utför en lutningsmanöver.

Ta dig nedför ett trappsteg tillsammans med en assistent



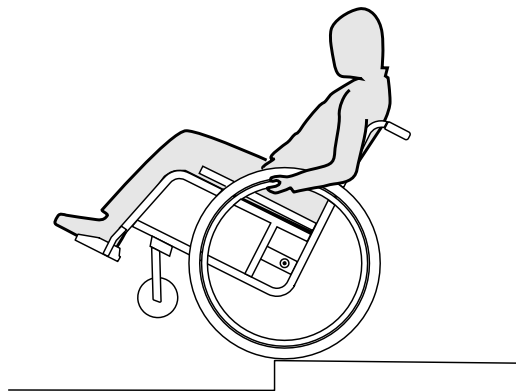
1. Ställ rullstolen precis intill trottoarkanten och håll i drivringarna.
2. Assistenten ska hålla i båda körhandtagen, placera en fot på tipskyddet (om monterat) och luta rullstolen bakåt så att länkhjulen lyfts upp från marken.
3. Assistenten ska sedan hålla rullstolen i den här positionen, försiktigt föra den nedför kanten och sedan luta den framåt tills länkhjulen når marken igen.

**Ta dig uppför ett trappsteg tillsammans med en assistent****VARNING!****Risk för allvarliga personskador**

Om man ofta kör uppför trappsteg och trottoarkanter kan det leda till att rullstolens ryggstöd slits ut tidigare än förväntat. Brukaren kan trilla ur rullstolen.

– Använd alltid ett trampör när du kör uppför trappsteg eller trottoarkanter.

1. Förflytta rullstolen bakåt så att drivhjulen står precis intill trottoarkanten.
2. Assistenten ska luta rullstolen med hjälp av båda körhandtagen så att länkhjulen lyfts upp från marken och sedan dra upp drivhjulen över trottoarkanten tills länkhjulen kan sättas ned på marken.

**Ta dig nedför ett trappsteg utan en assistent****VARNING!****Tipprisk**

När du förflyttar dig nedför ett trappsteg utan en assistent finns det risk att du välter om du tappar kontrollen över rullstolen.

- Lär dig först hur du tar dig nedför ett trappsteg tillsammans med en assistent.
- Lär dig hur du balanserar på drivhjulen, 6.4 *Köra och styra rullstolen, sida 35.*

1. Ställ rullstolen precis intill trottoarkanten, lyft upp länkhjulen och håll rullstolen i balans.
2. Rulla sedan de båda drivhjulen sakta över trottoarkanten. Under tiden håller du stadigt i drivringarna med båda händerna tills länkhjulen befinner sig på marken igen.

**6.6 Köra upp- och nedför trappor****VARNING!****Risk för att välta**

När du manövrerar rullstolen i trappor finns det risk för att du tappar balansen och välter med rullstolen.

- Använd alltid 2 assistenter när du ska förflytta dig i trappor med mer än ett trappsteg.



1. Du kan förflytta dig i trappor genom att ta dig an ett trappsteg i taget enligt beskrivningen ovan. Den ena assistenten ska stå bakom rullstolen och hålla i körhandtagen. Den andra assistenten ska hålla i någon av framramens massiva delar för att stödja rullstolen framifrån.

## 6.7 Manövrera rullstolen på ramper och lutande underlag



### **VARNING!**

#### **Risk för att tappa kontrollen över rullstolen**

När du kör på lutande underlag finns det en risk för att rullstolen välter bakåt, framåt eller åt sidan.

- Ha alltid en assistent bakom rullstolen när du närmar dig långa backar.
- Undvik att köra på tvären i backar.
- Undvik lutningar över 7°.
- Undvik hastiga rörelser när du byter riktning i en backe.



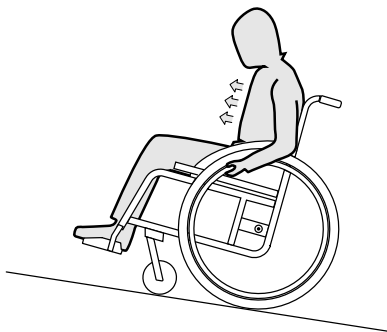
### **FÖRSIKTIGT!**

Rullstolen kan rulla iväg även på svagt lutande underlag om du inte kontrollerar den med drivringarna.

- Använd parkeringsbromsarna när rullstolen står still på lutande underlag.

### **Köra uppför backar**

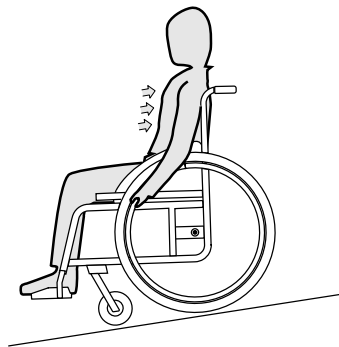
För att köra uppför en backe måste du ta lite sats, behålla farten och samtidigt kontrollera riktningen.



1. Böj överkroppen framåt och förflytta dig med snabba kraftfulla drag i båda drivringarna.

### Köra nedför backar

När du kör nedför backar är det viktigt att du har kontroll över riktningen och i synnerhet hastigheten.



1. Luta dig bakåt och låt drivringarna röra sig långsamt genom händerna. Du bör kunna stanna rullstolen när som helst genom att gripa tag i drivringarna.



### FÖRSIKTIGT!

#### Risk för att du bränner dina händer.

Om du bromsar en längre stund genereras en stor mängd värme av friktionen som uppstår vid drivringarna (särskilt drivringar med glidskydd).  
– Använd lämpliga handskar.

## 6.8 Stabilitet och balans när du sitter i rullstolen

Vissa vardagsaktiviteter och rörelser gör att du måste sträcka dig framåt, åt sidan eller bakåt och ut från rullstolen. Detta har stor påverkan på rullstolens stabilitet. Gör följande för att alltid hålla balansen:

### Sträckning framåt

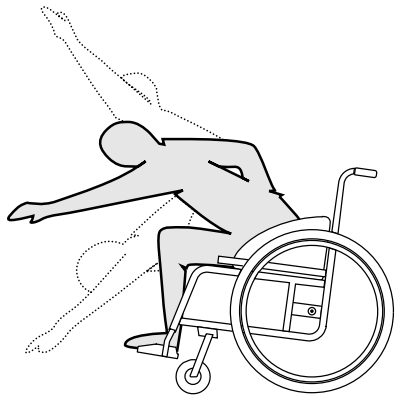


#### **VARNING!**

##### **Fallrisk**

Om du sträcker dig framåt kan du falla ur rullstolen.

- Sträck dig aldrig för långt fram och hoppa aldrig framåt på sitsen för att nå ett objekt.
- Böj dig inte framåt mellan knäna för att plocka upp något från golvet.



1. Se till att framhjulen pekar framåt. (Du gör detta genom att flytta rullstolen en bit framåt och sedan flytta tillbaka den igen.)
2. Aktivera båda parkeringsbromsarna.
3. När du sträcker dig framåt måste överkroppen vara kvar ovanför framhjulen.

### Sträckning bakåt

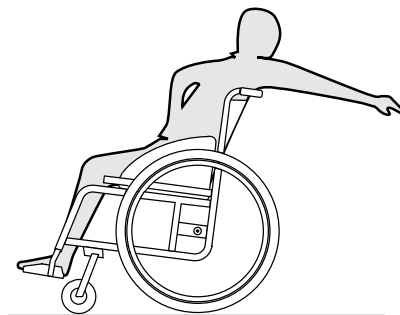


#### **VARNING!**

##### **Risk för att du trillar ur**

Om du sträcker dig för långt bakåt kan rullstolen välta.

- Luta dig inte bakåt över ryggstödet.
- Använd ett tippskydd.





1. Se till att framhjulen pekar framåt. (Du gör detta genom att flytta rullstolen en bit framåt och sedan flytta tillbaka den igen.)
2. Använd inte parkeringsbromsarna.
3. Sträck dig inte så långt bakåt att du måste ändra sittposition.

## 7 Transport

### 7.1 Säkerhetsinformation



**VARNING!**

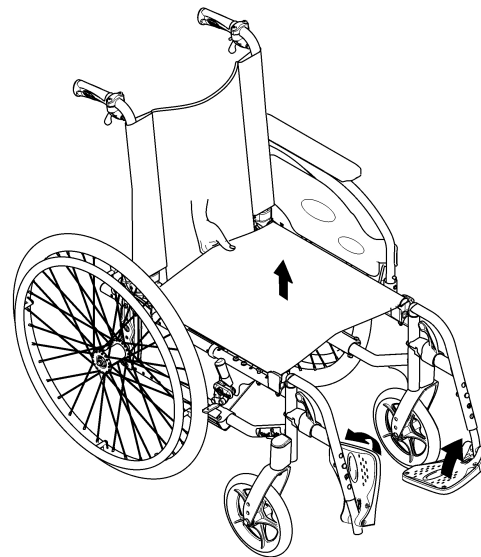
**Risk för personskador om rullstolen inte är ordentligt fastgjord**

I händelse av en olycka, inbromsning eller liknande kan du få allvarliga skador av delar till rullstolen som kastas iväg.

– Sätt fast alla rullstolens delar ordentligt vid transport för att förhindra att de lossnar under färden.

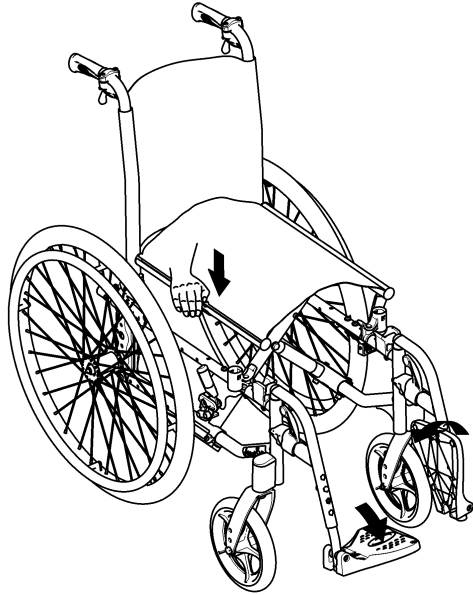
### 7.2 Fälla ihop och fälla upp rullstolen

#### Fälla ihop rullstolen



1. Ta bort sittdynan om den är på.
2. Fäll ryggbygeln, om sådan finns.
3. Fäll upp fotplattformarna.
4. Dra upp sitsklädseln.

## Fälla upp rullstolen



### FÖRSIKTIGT!

#### Risk för att du klämmer fingrarna

Det finns en risk för att du kan fastna med fingrarna mellan kanten på sitsen och ramen.  
– Håll därför aldrig i sitskanten med fingrarna.

1. Placera rullstolen bredvid dig.
2. Luta rullstolen försiktigt mot dig, om det är möjligt.
3. Med handflatan trycker du på sitskanten närmast dig så att sittytan plattas ut.

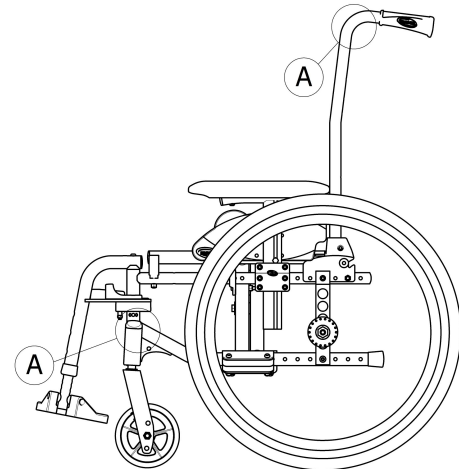
4. Ställ tillbaka rullstolen plant på golvet och kontrollera att sitskanterna på båda sidorna är i guidekomponenterna.
5. Fäll ned fotplattorna.
6. Fäll upp rygbygeln, om sådan finns.

## 7.3 Lyfta rullstolen



### OBS!

- Lyft aldrig rullstolen i de avtagbara delarna (armstöd, fotstöd).
- Säkerställ att ryggstödsstolparna är säkert på plats.



1. Fäll rullstolen enligt kapitel 7.2 *Fälla ihop och fälla upp rullstolen*, sida 42.
2. Lyft alltid rullstolen genom att ta tag i ramen vid positionerna Ⓐ.

## 7.4 Ta av och montera drivhjulen

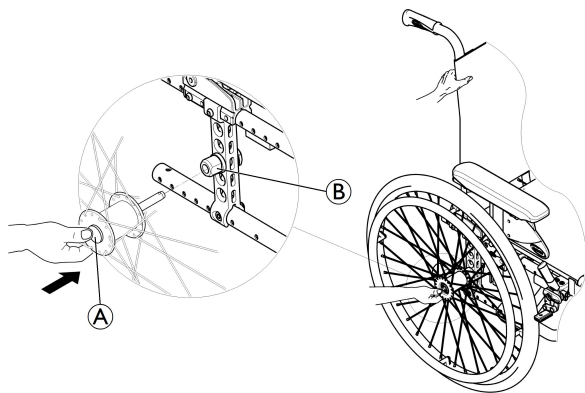


### VARNING!

#### Risk för att rullstolen välter

Om drivhjulets löstagbara axel inte sitter fast ordentligt kan hjulet lossna under användning. Det kan göra att rullstolen välter.

- Kontrollera alltid att de löstagbara axlarna sitter fast ordentligt när du monterar ett hjul.



### Ta av drivhjulen

1. Frigör bromsarna.
2. Håll rullstolen upprätt med en hand.
3. Håll i hjulet genom den yttre ekerringen runt hjulnavet med den andra handen.
4. Tryck ned den löstagbara axelns knapp (A) med tummen. Håll in den och dra bort hjulet från adapterflänsen (B).

## Montera drivhjulen

1. Frigör bromsarna.
2. Håll rullstolen upprätt med en hand.
3. Håll i hjulet genom den yttre ekerringen runt hjulnavet med den andra handen.
4. Tryck på den löstagbara hjulaxelns knapp med tummen och håll den intryckt.
5. Tryck in axeln i adapterflänsen (B) tills det tar stopp.
6. Släpp knappen och kontrollera att hjulet sitter ordentligt.

## 7.5 Transportera den manuella rullstolen utan brukare



### FÖRSIKTIGT!

#### Risk för personskador

- Om det inte går att spänna fast den manuella rullstolen i det transporterande fordonet på ett säkert sätt är Invacares rekommendation att den inte transporteras.

Det finns inga restriktioner för transport av den manuella rullstolen oavsett om transportmedlet är väg- tåg- eller flygtransport. Enskilda transportföretag kan däremot ha egna regler som begränsar eller förbjuder vissa transportmetoder. Fråga respektive transportföretag om reglerna i varje enskilt fall.

- Invacare rekommenderar att du säkrar den manuella rullstolen i golvet på det transporterande fordonet.

## 7.6 Transportera rullstolen i ett fordon när brukaren sitter i den

Även när rullstolen är ordentligt fastspänd och följande regler följs kan passageraren råka ut för en skada vid en kollision eller ett plötsligt stopp. Därför rekommenderar Invacare starkt att rullstolsanvändaren flyttas över till ett bilsäte och använder trepunktsbälte. Ändra eller byt inte ut delar på rullstolen (struktur, ram eller komponenter) utan skriftligt godkännande från Invacare Corporation. Rullstolen har godkänts i test enligt kraven i ISO 7176–19 (frontalkrock).



### **VARNING!**

#### **Risk för allvarlig skada eller dödsfall**

För att kunna använda rullstolen som en säker sittplats i ett fordon måste rullstolsanvändarens ryggstöd vara så pass högt att översta delen av ryggstödet är i nivå med eller högre än axelledens vridcentrum.

- Tjockleken på en eventuell sittdyna ska tas med i bedömningen av höjden.

Om rullstolen ska transporteras i ett fordon när rullstolsanvändaren sitter i den måste ett fastspänningssystem installeras i fordonet. Rullstolens och brukarens fastspänningssystem måste vara godkända enligt ISO 10542-1. Kontakta din lokala auktoriserade Invacare-leverantör för mer information om hur du skaffar och installerar ett godkänt och kompatibelt fastspänningssystem.



### **VARNING!**

Om det av någon anledning är omöjligt att flytta över rullstolsanvändaren till ett fordonssäte kan rullstolen användas som ett säte i fordonet om följande regler och förfaranden följs. En transportsats (tillval) måste monteras på stolen för detta ändamål.

- Rullstolen måste spännas fast i fordonet med ett fastspänningssystem med fyra fästpunkter.
- Brukaren måste använda ett trepunktsbälte som är förankrat i fordonet.
- Brukaren kan därutöver vara fastspänd med ett höftbälte i rullstolen.



### **VARNING!**

Säkerhetsbälten får endast användas om rullstolsanvändaren väger minst 22 kg (ISO-7176-19).

- Använd inte rullstolen som ett säte i ett fordon om brukarens vikt är mindre än 22 kg.



### **VARNING!**

– Kontakta transportföretaget före resan för information om möjligheterna att tillhandahålla den nedan angivna utrustningen.

- Se till att det finns tillräckligt mycket fritt utrymme kring rullstolen och brukaren så att inte brukaren kommer i kontakt med andra passagerare, bildelar som inte är vadderade, tillval till rullstolen eller fästpunkter för fastspänningssystemet.



### VARNING!

- Se till att fästpunkterna på rullstolen inte är skadade och att parkeringsbromsarna är fullt funktionsdugliga.
- Punkteringssäkra däck bör användas under transporten för att undvika problem med bromsarna på grund av minskat lufttryck i däcken.



### VARNING!

- Person- eller sakskador kan uppkomma om delar eller tillval till rullstolen lossnar vid en kollision eller ett plötsligt stopp.
- Se till att alla löstagbara delar och extra tillval plockas bort från rullstolen och förvaras säkert i fordonet.
  - Det är mycket viktigt att du lämnar in rullstolen för besiktning av en behörig tekniker efter en olycka, kollision eller liknande.

## Ramper och lutande underlag:



### VARNING!

#### Risk för personskador

- Rullstolen kan röra sig okontrollerat framåt eller bakåt av misstag.
- Lämna aldrig brukaren utan uppsyn när rullstolen ska köras upp eller nerför ramper eller lutande underlag.



Därför rekommenderar Invacare starkt att rullstolsanvändaren flyttas över till bilsätet och använder höftbälte.



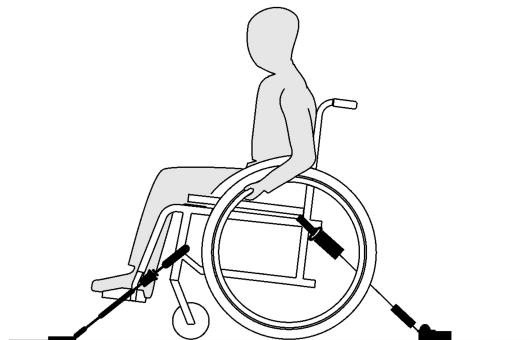
### OBS!

- Se de bruksanvisningar som medföljer fastspänningssystemet.
- Följande bilder kan skilja sig åt beroende på leverantören av fastspänningssystemet.



Valet av rullstolskonfiguration (sittbredd och djup, hjulbas) påverkar manövrerbarhet och åtkomst till motorfordon.

## Spänna fast rullstolen med ett fastspänningssystem med fyra fästpunkter

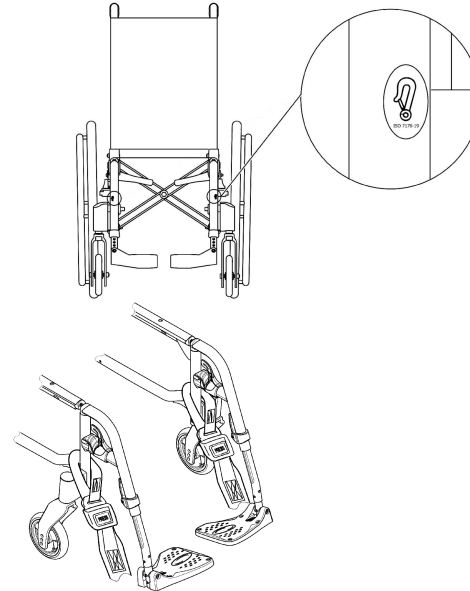


**VARNING!**

- Ställ rullstolen med brukaren framåtvänd i fordonets färdriktning.
- Aktivera rullstolens parkeringsbromsar.
- Aktivera tippskyddet (om sådant finns).

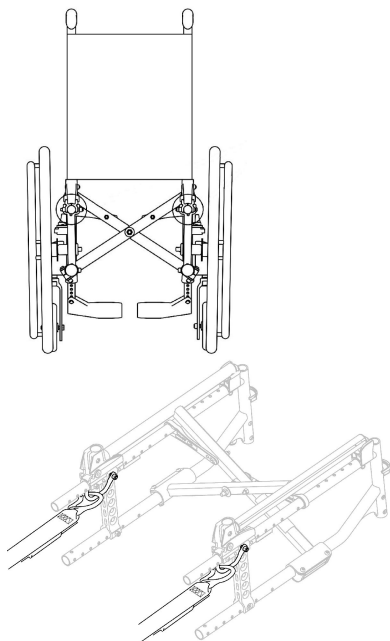
Rullstolens förankringspunkter där fastspänningsremmarna måste placeras är markerade med karbinhakesymboler (se följande bilder och avsnittet *Etiketter och symboler på produkten*).

1. Spänn fast rullstolen vid fordonets installerade fästskena med hjälp av de främre och bakre remmarna på fastspänningssystemet med fyra fästpunkter. Se den bruksanvisning som följer med fastspänningssystemet med fyra fästpunkter.

**Främre fästpunkter för säkerhetsremmarna:**

1. Fäst de främre remmarna ovanför styrhjulstöden enligt bilden ovan (se etiketternas placering).
2. Fäst de främre remmarna vid fästskenan enligt instruktionerna om rekommenderad bästa praxis från säkerhetsbältstillverkaren.
3. Frigör parkeringsbromsarna och sträck de främre remmarna genom att dra rullstolen bakåt bakifrån.
4. Aktivera parkeringsbromsarna på nytt.

## Bakre fästpunkter för karbinhakarna:



1. Fäst karbinhakarna på de orangefärgade ringarna enligt de två bilderna ovan.
2. Fäst de bakre remmarna vid fästskenan enligt instruktionerna om rekommenderad bästa praxis från säkerhetsbältestillverkaren.
3. Dra åt remmarna.



### OBS!

- Se till att karbinhakarna är försedda med halkskydd så att de inte glider åt sidan på axeln.



### OBS!

- Kontrollera att kolvarna sitter fast ordentligt på båda sidor och i samma position på den utstansade delen av fästskenan.
- Se till att vinkeln mellan fästskenorna och remmarna är mellan 40 och 45 grader.



Det kan vara svårare att komma åt de bakre orangefärgade ringarna i vissa konfigurationer, särskilt Transit-versionen (drivhjulstorlek 305 mm/12 tum) kombinerat med en smal sittbredd (< 280 mm). I sådana fall kan karbinhakarna fortfarande sitta på de orangefärgade ringarna, men att tillfälligt koppla från bromsarna kan hjälpa dig att få mer utrymme. Se till att bromsarna är helt aktiverade efter att karbinhaken sitter på plats och fäst den på en sida i taget så att rullstolen alltid sitter fast ordentligt.

## Anpassa höftbältet



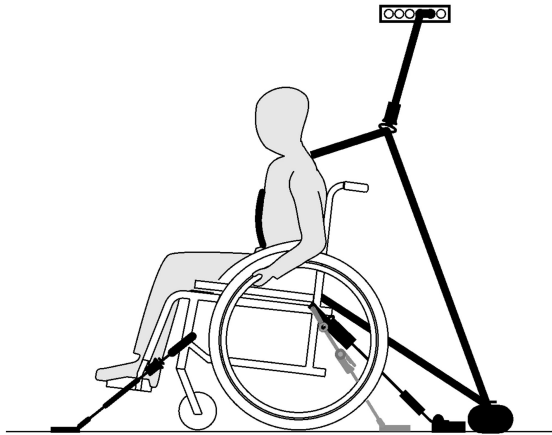
### WARNING!

Höftbältet kan användas som tillägg till, men aldrig istället för, ett godkänt fastspänningssystem (trepunktsbälte).

1. Justera höftbältet så att det passar rullstolens brukare, se avsnittet *Höftbälte*.



## Fästa trepunktsbältet



### OBS!

Bilden ovan kan skilja sig åt beroende på leverantören av fastspänningssystemet.



### VARNING!

- Se till att trepunktsbältet sitter så nära kroppen som möjligt på brukaren utan att orsaka obehag och se till att det inte är vridet.
- Se till att inga av rullstolens delar, t.ex. armstöd eller hjul, sitter mellan trepunktsbältet och brukarens kropp.
- Se till att trepunktsbältet löper fritt från brukaren till förankringspunkten och att inga delar av fordonet, rullstolen, sitsen eller andra tillbehör finns i vägen.
- Se till att höftbältet sitter åt ordentligt över brukarens höfter och att det inte kan åka upp till bukområdet.
- Se till att brukaren kan nå frigöringsmekanismen utan hjälp.

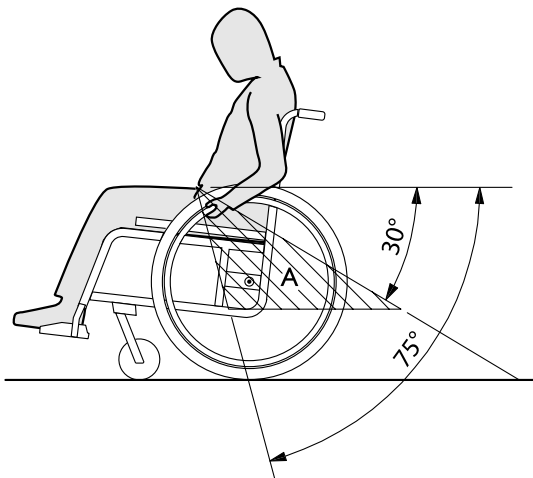


1. Fäst trepunktsbältet enligt instruktionerna i den bruksanvisning som tillhandahålls med trepunktsbältet.



**OBS!**

- Fäst trepunktsbältets bäckenbälte så långt ner på höften att bältets vinkel över höften är inom det rekommenderade området (A) på 30 till 75 grader mot horisontalplan. En skarp vinkel är att föredra, men den ska aldrig överstiga 75 grader.



## 8 Underhåll

### 8.1 Säkerhetsinformation



#### VARNING!

Vissa material försämras naturligt med tiden. Detta kan leda till skador på vissa av rullstolens delar.

- Rullstolen bör besiktigas av en behörig tekniker eller annan person med adekvat utbildning minst en gång om året eller när den inte har använts under en längre tid.



Emballage vid retur

När rullstolen skickas till en auktoriserad leverantör måste den förpackas på lämpligt sätt så att den inte skadas under frakten.

### 8.2 Underhållsschema

Utför följande visuella inspektioner och underhållsåtgärder regelbundet, eller se till att de utförs av någon annan, så att rullstolen alltid är säker och tillförlitlig att använda.

	varje vecka	varje månad	varje år
Kontrollera däcktrycket	x		
Kontrollera att drivhjulen sitter fast som de ska	x		

	varje vecka	varje månad	varje år
Kontrollera höftbältet	x		
Kontrollera fällmekanismen		x	
Kontrollera pivåhjulen och deras infästning		x	
Kontrollera skruvar		x	
Kontrollera ekrar		x	
Kontrollera parkeringsbromsarna (mekanism och kabel)		x	
Låt en behörig tekniker kontrollera rullstolen			x

#### Allmän visuell inspektion

1. Kontrollera om rullstolen har lösa delar, sprickor eller andra defekter.
2. Om du hittar något fel ska du omedelbart sluta använda rullstolen för kontakta en auktoriserad leverantör.

#### Kontrollera däcktrycket

1. Kontrollera däcktrycket, se avsnittet "Däck" för mer information.
2. Pumpa däcken till erforderligt tryck.
3. Kontrollera samtidigt däckmönstrets djup.
4. Byt ut däcken vid behov.

### Kontrollera att drivhjulen sitter fast som de ska

1. Säkerställ med en visuell kontroll att axelkulan är ur sitt fäste och dra i drivhjulet för att kontrollera att den löstagbara axeln sitter ordentligt på plats. Hjulet ska inte lossna.
2. Om drivhjulen inte sitter som de ska kan du ta bort smuts och eventuella ansamlingar. Om problemet kvarstår kan de löstagbara hjulaxlarna monteras om av en behörig tekniker.

### Kontrollera höftbältet

1. Kontrollera att höftbältet är rätt justerat.



#### **OBS!**

- Lösa höftbälten ska justeras av en auktoriserad leverantör.
- Skadade höftbälten måste bytas ut av en behörig tekniker.

### Kontrollera fällmekanismen

1. Kontrollera att fällmekanismen fungerar och rör sig obehindrat.

### Kontrollera pivåhjulen och deras infästning

1. Kontrollera att framhjulen kan svänga fritt.
2. Tryck och dra i de 3 riktningarna (fram och bak; vänster och höger; upp och ner) för att bekräfta att det inte finns något spel och rörelse, kontrollera också att det inte finns synliga skador.

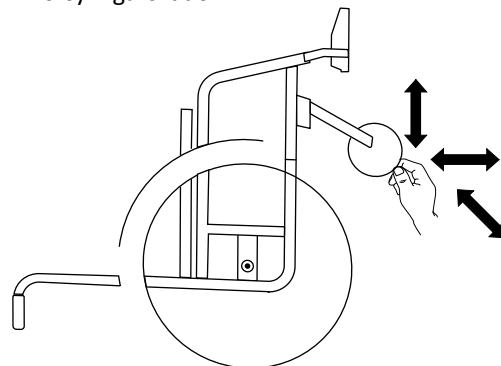


Fig. 8-1

3. Avlägsna smuts och hår från framhjulslagren.
4. Felaktiga eller utslitna hjulinfästningar måste bytas ut av en kvalificerad tekniker.

### Kontrollera skruvar

Det kan hända att skruvarna lossnar vid konstant användning.

1. Kontrollera att skruvarna är ordentligt åtdragna och inte kan röra sig (på fotstödet, framhjulet, framhjulsskyddet, sitsklädseln, sidorna, ryggstödet, ramen, sittmodulen).
2. Dra åt alla lösa skruvar till lämpligt åtdragningsmoment.

**OBS!**

Självlåsande skruvar, muttrar eller bindemedel för gänglåsning används för flera anslutningar. Om dessa lossas måste de ersättas med nya självlåsande skruvar eller muttrar eller säkras med bindemedel för gänglåsning på nytt.

- Självlåsande skruvar/muttrar måste bytas ut av en behörig tekniker.

**Kontrollera att ekrarna är spända**

Ekrarna ska inte vara lösa eller böjda.

1. Lösa ekrar måste dras åt av en behörig tekniker.
2. Trasiga ekrar måste bytas ut av en behörig tekniker.

**Kontrollera parkeringsbromsarna**

1. Kontrollera att parkeringsbromsarna har rätt position. Bromsen är korrekt inställd om bromsbacken trycker ned däcket några millimeter när bromsen slås till.
2. Om du upptäcker att bromsen inte är korrekt inställd ska den justeras av en behörig tekniker.

**OBS!**

Parkeringsbromsarna måste ställas in igen efter att du byter ut drivhjulen eller ändrar deras position.

**Kontroll efter en kraftig kollision eller stöt****OBS!**

Rullstolen kan få skador som inte är synliga om den råkar ut för en kraftig kollision eller stöt.

- Det är mycket viktigt att du lämnar in rullstolen för besiktning av en behörig tekniker efter en kraftig kollision eller stöt.

**Reparera eller byta en innerslang**

1. Ta av drivhjulet och släpp ut luften från innerslangen.
2. Ta av ena däcksidan från hjulringen med hjälp av ett cykeldäckverktyg. Använd inte vassa objekt, t.ex. en skruvmejsel, eftersom de kan skada innerslangen.
3. Dra ut innerslangen ur däcket.
4. Reparera innerslangen med en cykelreparationsatts eller byt ut slangen vid behov.
5. Pumpa slangen något så att den blir rund.
6. Sätt in ventilen i hjulringens ventilhål och lägg in slangen i däcket (slangen ska ligga runt hela däcket utan veck).
7. Lyft tillbaka däcksidan över hjulringens kant. Börja i närheten av ventilen och använd ett cykeldäckverktyg. Kontrollera runt hela däcket att inte innerslangen fastnar mellan däcket och hjulringens kant.
8. Pumpa däcket till maximalt användningstryck. Kontrollera att det inte psyser ut luft ur däcket.

**Reservdelar**

Alla reservdelar kan beställas från en auktoriserad Invacare-leverantör.

## 8.3 Rengöring och desinfektion

### 8.3.1 Allmän säkerhetsinformation



#### FÖRSIKTIGT!

##### Risk för kontaminering

- Vidta försiktighetsåtgärder för dig själv och använd lämplig skyddsutrustning.



#### OBS!

Felaktiga vätskor och metoder kan skada produkten.

- Alla rengöringsmedel och desinfektionsmedel som används måste vara effektiva, kompatibla med varandra och måste skydda de material som de är avsedda att rengöra.
- Använd aldrig korroderande vätskor (alkaliska ämnen, syror etc.) eller slipande rengöringsmedel. Vi rekommenderar ett vanligt rengöringsmedel för hushållsbruk som t.ex. diskmedel, om inte annat anges i rengöringsanvisningarna.
- Använd aldrig ett lösningsmedel (cellulosathinner, acetone etc.) som ändrar strukturen i plasten eller löser upp fästa etiketter.
- Se alltid till att produkten är helt torr innan den tas i bruk igen.



För rengöring och desinfektion i kliniska eller långvårdsmiljöer gäller riktlinjer för institutionell hygien.

### 8.3.2 Rengöringsintervall



#### OBS!

Regelbunden rengöring och desinfektion ger en smidigare drift, förlänger livslängden och förhindrar kontaminering.

Rengör och desinficera produkten

- regelbundet då den är i bruk
- före och efter underhållsproceduren
- när den har kommit i kontakt med kroppsvätskor
- innan den används med en ny brukare.

### 8.3.3 Rengöring




#### OBS!

Smuts, sand och saltvatten kan skada hjullagren, och delar av stål kan rosta om ytan skadas.


- Utsätt endast rullstolen för sand och saltvatten under kortare perioder och rengör den efter varje utflykt till stranden.
- Om rullstolen är smutsig ska du torka av smutsen så snart som möjligt med en fuktig trasa och sedan torka den noggrant.

1. Ta bort eventuella alternativ som monterats (endast alternativ som inte kräver verktyg).
2. Torka av de enskilda delarna med en trasa eller en mjuk borste, vanliga hushållsrengöringsmedel (pH = 6–8) och varmt vatten.
3. Skölj delarna med varmt vatten
4. Torka delarna noga med en torr trasa.

 Nötta målade metallytor kan putsas upp med bilpolermedel och mjukt vax.


### Rengöra klädseln

Instruktioner för rengöring av klädseln finns på etiketterna på sitsen, dynan och ryggstödsklädseln.

 Om möjligt ska kardborrebanden (de självfästade delarna) alltid stängas vid tvätt, för att förhindra att det samlas skräp och trådar på kardborrebanden och att klädseln skadas av dem.

#### 8.3.4 Desinfektion

Rullstolen kan torkas av eller sprejas med godkända desinfektionsmedel.

 Spreja ett mildt rengörings- och desinfektionsmedel (bakteriedödande och svampdödande) som uppfyller standarderna EN1040/EN1276/EN1650 och följ tillverkarens anvisningar.

1. Torka av alla åtkomliga ytor med en mjuk trasa och vanligt desinfektionsmedel för hemmabruk.
2. Låt produkten lufttorka.

---

## 9 Felsökning

---

### 9.1 Säkerhetsinformation

Fel kan inträffa till följd av den dagliga användningen, justeringar eller förändrade krav på rullstolen. Tabellen nedan hjälper dig att identifiera och åtgärda fel.

En del av åtgärderna i listan måste utföras av en behörig tekniker. De är markerade. Vi rekommenderar dock att *alla* justeringar utförs av en behörig tekniker.



#### **FÖRSIKTIGT!**

- Om du upptäcker ett fel på rullstolen, t.ex. avsevärt förändrade hanteringsegenskaper, ska du omedelbart sluta använda rullstolen och kontakta din leverantör.



## 9.2 Identifiera och åtgärda problem

Problem	Möjlig orsak	Åtgärd
Rullstolen rör sig inte i en rak linje	Felaktigt däcktryck i ett av drivhjulena	Korriger däcktrycket, <i>11.3 Däck, sida 62</i>
	En eller flera ekrar är trasiga	Byt ut felaktiga ekrar, → behörig tekniker eller annan person med adekvat utbildning
	Ekrarna är ojämnt spända	Dra åt lösa ekrar, → behörig tekniker eller annan person med adekvat utbildning
	Länkhjulslagren är smutsiga eller skadade	Rengör lagren eller byt ut länkhjulet, → behörig tekniker eller annan person med adekvat utbildning
Rullstolen tippar bakåt för lätt	Drivhjulena är monterade för långt fram	Montera drivhjulena längre bak, → behörig tekniker eller annan person med adekvat utbildning
	Ryggvinkeln är för stor	Minska ryggstödsvinkeln, → behörig tekniker eller annan person med adekvat utbildning
	Sittvinkeln är för stor	Montera styrhjulet på framgaffeln, → behörig tekniker eller annan person med adekvat utbildning Välj en mindre framgaffel, → behörig tekniker eller annan person med adekvat utbildning
Bromsarna tar dåligt eller olika mycket	Felaktigt däcktryck i ett eller båda bakdäcken	Korriger däcktrycket, <i>11.3 Däck, sida 62</i>
	Felaktig bromsinställning	Korriger bromsinställningen, → behörig tekniker eller annan person med adekvat utbildning
Rullmotståndet är väldigt högt	Bakdäcken har för lågt däcktryck	Korriger däcktrycket, <i>11.3 Däck, sida 62</i>
	Drivhjulena är inte parallella	Se till att drivhjulena blir parallella, → behörig tekniker eller annan person med adekvat utbildning

Problem	Möjlig orsak	Åtgärd
Styrhjulen kränger när det går fort	Länkhjulsaxeln är för dåligt åtdragen	Dra åtlänkhjults axel något, → behörig tekniker eller annan person med adekvat utbildning
	Länkhjulet är blankslitet	Byt länkhjul, → behörig tekniker eller annan person med adekvat utbildning
Styrhjulet är stelt eller sitter fast	Hjullagren är smutsiga eller defekta	Rengör lagren eller byt ut länkhjulet, → behörig tekniker eller annan person med adekvat utbildning
Rullstolen är svår att fälla upp	Ryggstödsklädseln sitter för hårt åtdragen	Lossa kardborrebanden på ryggstödsklädseln något, <i>3.5.2 Klädsel till justerbart ryggstöd, sida 15</i>

## 10 Återanvändning

### 10.1 Förvaring

**OBS!**

- Risk för skador på produkten
- Förvara inte produkten nära värmekällor.
  - Förvara aldrig andra föremål ovanpå rullstolen.
  - Förvara rullstolen inomhus på en torr plats.
  - Se temperaturbegränsningen i kapitel 11 *Teknisk Data, sida 60.*

Efter en längre förvaringsperiod (längre än fyra månader) måste rullstolen inspekteras i enlighet med kapitel 8 *Underhåll, sida 51.*

### 10.2 Kassering

Tänk på miljön och återvinn produkten genom att lämna in den på en återvinningscentral när den inte längre kan användas.

Ta isär produkten och dess komponenter så att de olika materialen kan separeras och återvinnas individuellt.

Kassering och återvinning av begagnade produkter och förpackningar måste följa de lagar och föreskrifter som gäller för avfallshantering i respektive land. Kontakta det företag som sköter den lokala avfallshanteringen för att få information.

### 10.3 Rekonditionering

Den här produkten kan återanvändas. Gör följande när produkten ska rekonditioneras för en ny användare:

- Inspektion
- Rengöring och desinfektion
- Anpassning till den nya användaren

Detaljerad information finns i 8 *Underhåll, sida 51* och i servicemanualen för produkten.

Se till att bruksanvisningen överlämnas tillsammans med produkten.

Om skador eller fel upptäcks ska produkten inte återanvändas.

## 11 Teknisk Data

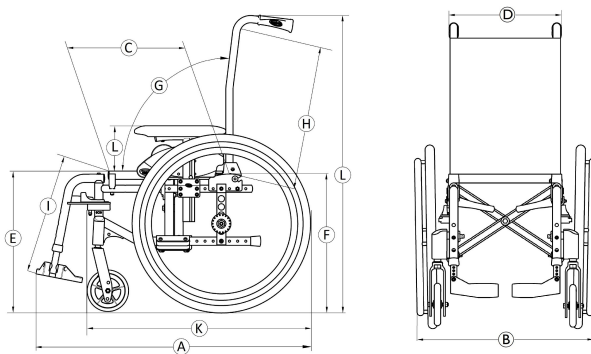
### 11.1 Mått och vikt

Alla mått- och viktspecifikationer hänvisar till ett stort utbud av standardkonfigurationer av rullstolen. Mått och vikt (baseras på ISO 7176-1/5/7) kan variera beroende på konfiguration.



#### OBS!

- I vissa konfigurationer kommer rullstolens totala mått att överstiga de godkända gränserna för den användningsklara rullstolen, vilket i sin tur omöjliggör åtkomst till nödutgångar.
- I vissa konfigurationer överstiger rullstolen den rekommenderade storleken för tågresor inom EU.



	Brukarens maxvikt	80 kg
Ⓐ	Total längd med benstöd	690 – 1000 mm
Ⓑ	Total bredd	365 – 585 mm
	Längd hopvikt	690 – 1000 mm
	Bredd hopvikt	315 mm
	Höjd hopvikt	870 – 1130 mm
	Totalvikt	från 13,5 – 15,5 kg
	Vikt för den tyngsta delen	8 – 12 kg
	Statisk stabilitet	Medlut: 0° – 7° Motlut: 0° – 16° Sidolutning: 0° – 15°
	Sittytas vinkel	1,5° – 8,5°
Ⓒ	Effektivt sittdjup	200 – 375 mm
Ⓓ	Effektiv sittbredd	205 – 380 mm, i steg om 25 mm
Ⓔ	Sittytas höjd i framkanten	410 – 460 mm, i steg om 25 mm
Ⓕ	Sittytas höjd i bakkanten	335 – 440 mm, i steg om 25 mm
Ⓖ	Ryggstödsvinkel	Räckvidd: 0° / +30° Fast: 90° (+7°) Ryggfällning: 90° (0°/+30°) mm, i steg om 10°

Ⓜ	Ryggstödshöjd	350 – 450 mm
Ⓛ	Avstånd mellan fotstöd till sits	125 – 450 mm, i steg om 10 mm
	Ben till sittplattans ytvinkel	0° – 90°
Ⓛ	Armstöd till sitthöjd	Nr 1: 150 – 280 mm
	Främre utrymme för armstödsstruktur	282mm
	Drivringens diameter	440 – 490 mm
	Horisontal placering av axel	-75 / + 25 mm
	Minsta vändradie	395 mm
	Förvaringsbredd	240 mm
	Förvaringshöjd	500 – 620 mm
	Förvaringslängd	från 815 – 990 mm
Ⓚ	Total längd utan benstöd	460 – 820 mm
Ⓛ	Total höjd	870 – 1130 mm
	Svängbredd	1210 mm
	Maximal lutning för bromsen	7°




## 11.2 Maxvikt för borttagbara delar

Maxvikt för borttagbara delar	
Del:	Maxvikt:
Vinkeljusterbart benstöd med vaddyna och fotstöd	1,77 kg
Armstöd	0,59 kg
Drivhjul 550 mm (22 tum) massivt med drivring och ekerskydd	1,98 kg
Huvudstöd/nackstöd	1,09 kg
Ryggdyna	1,00 kg
Sittdyna	0,7 kg
Brickbord	1,91 kg

## 11.3 Däck

Det optimala trycket beror på däcktypen:

Däck	Maxtryck		
	4,5 bar	450 kPa	65 psi
Pneumatiskt däck: 560 mm (22"), 515 mm (20")			
Massivt däck: 560 mm (22") 515 mm (20") 305 mm (12")	-	-	-
Massivt däck: 125 mm (5")	-	-	-

-  Kompatibiliteten för däcken som anges ovan beror på rullstolens konfiguration och/eller modell.
-  Om du får punktering på ett däck kan du kontakta en lämplig verkstad (t.ex. en cykelreparatör eller cykelåterförsäljare) och få innerslangen utbytt av en fackman.
-  Däckets dimension är markerad på däcksidan. Byte till lämpliga däck måste utföras av en behörig tekniker eller annan person med adekvat utbildning.





### FÖRSIKTIGT!

- Lufttrycket i däcken måste vara lika på båda sidor för att bromsarna ska fungera effektivt och att rullstolen ska vara lätt att köra.

## 11.4 Material


Ram/ryggstödsrör	Aluminium, stål
Klädsel (sits och ryggstöd)	PUR-skum, nylontyg och polyester
Körhandtag	PVC
Plastdelar som bromshandtag, sidoskydd, fotplattor, armstödsdynor och delar av de flesta alternativen	Termoplast (t.ex. PA, PP, ABS och PUR) enligt märkningen på delarna
Fällmekanism/vertikal bygel/klämdelar/hjulgafflar	Aluminium, stål
Skruar, brickor och muttrar	Stål

-  Alla material som används är rostskyddade. Vi använder endast material och komponenter som följer REACH-direktivet.
-  Stölskydds- och metalldetektorsystem: I sällsynta fall kan materialen som används i rullstolen aktivera stölskydds- och metalldetektorsystem.

## 11.5 Miljöförhållanden

	Förvaring och transport	Drift
Temperatur	-20 °C till 40 °C	-5 °C till 40 °C

Relativ luftfuktighet	20 %–90 % vid 30 °C, icke-kondenserande
Atmosfäriskt tryck	800–1 060 hPa

 Tänk på att när en rullstol har förvarats i låga temperaturer måste den anpassas enligt kapitlet 8 *Underhåll, sida 51* före användning.



**Sverige:**

Invacare AB  
Fagerstagatan 9  
S-163 53 Spånga  
Tel: (46) (0)8 761 70 90  
Fax: (46) (0)8 761 81 08  
sweden@invacare.com  
www.invacare.se



Invacare France Operations SAS  
Route de St Roch  
F-37230 Fondettes  
France



Invacare UK Operations Limited  
Unit 4, Pencoed Technology Park, Pencoed  
Bridgend CF35 5AQ  
UK

1643337-G 2024-02-02



**Making Life's Experiences Possible®**



**Yes, you can.®**