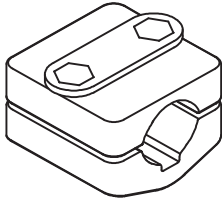
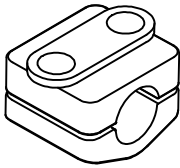
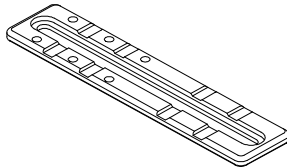


Dynamic Arm Support

Mounting Hardware Instructions

ART NOS.: AS118, AS119, AS120

		
AS118	AS119	AS120
Armrest Mounting Clamp	Armrest Mounting Clamp	Armrest Mounting Plate
Compatible with Ø22/25mm [7/8"/1"] Round Armrest Tubing	Compatible with Ø19mm [3/4"] Round Armrest Tubing	Compatible with Flat Armrests

⚠WARNING! This product should be installed and fitted by a qualified rehab technician.

⚠WARNING! When mounting, check that the Arm Support is securely locked into the Quick-Release Adapter Plate. The installer should hear an audible "click" sound.

⚠WARNING! If a serious incident occurs related to the use of this product, it should be reported to the manufacturer (Bodypoint, Inc.) and the local Competent Authority.

PERIODIC SAFETY AND PERFORMANCE CHECKS:

To ensure user safety, this product must be checked periodically for function and signs of wear. If the product does not function correctly or if significant wear is found in the parts, stop using it and contact your supplier for qualified repair or replacement by Bodypoint®. Under no circumstance should this product be altered or repaired by unqualified persons.

WARRANTY:

This product carries a limited lifetime warranty against defects in workmanship and materials arising under normal use by the original consumer. Contact your supplier or Bodypoint® for warranty claims. For more information on Bodypoint® products and information on distributors outside the USA go to www.bodypoint.com.



BP Bodypoint®

558 1st Avenue South
Suite 300
Seattle, WA 98104, USA



Bodypoint Europe BV
Kerkstraat 29
7396 PG Terwolde, NL



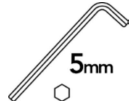
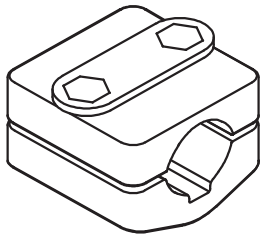
206.405.4555
800.547.5715



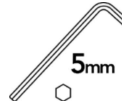
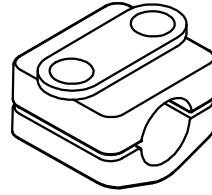
www.bodypoint.com



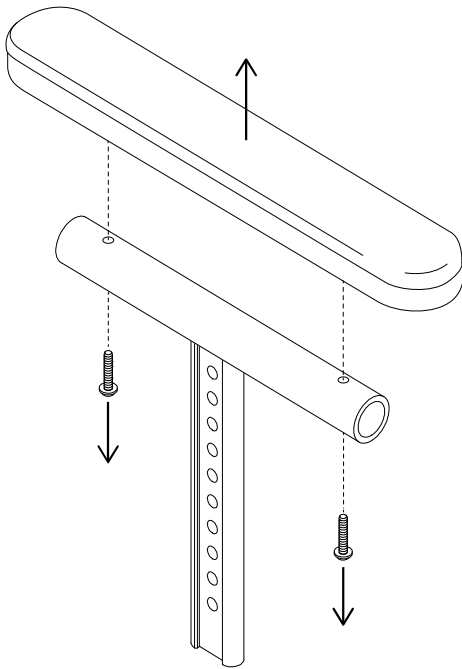
AS118



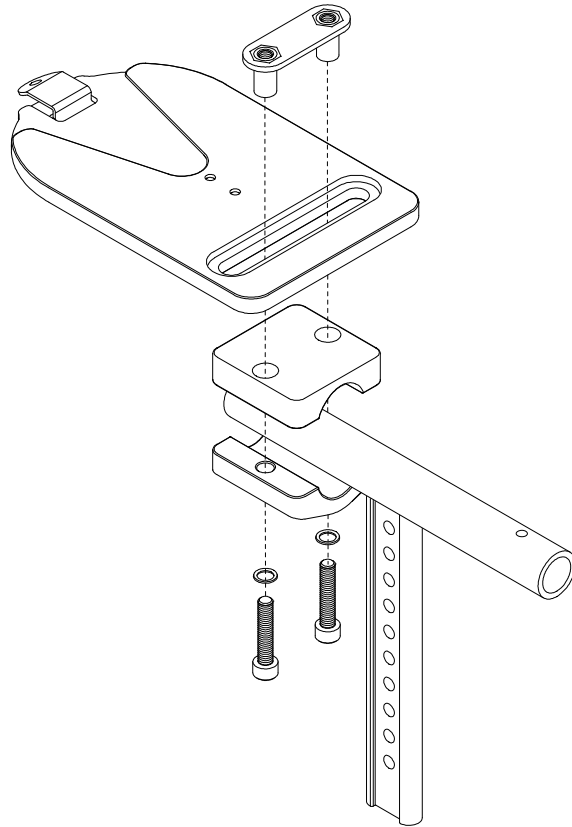
AS119



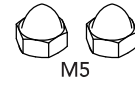
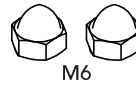
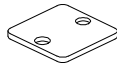
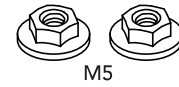
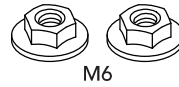
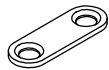
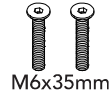
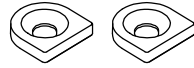
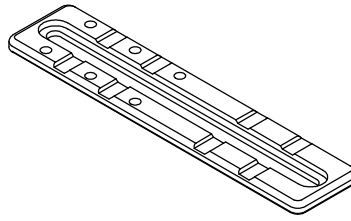
1



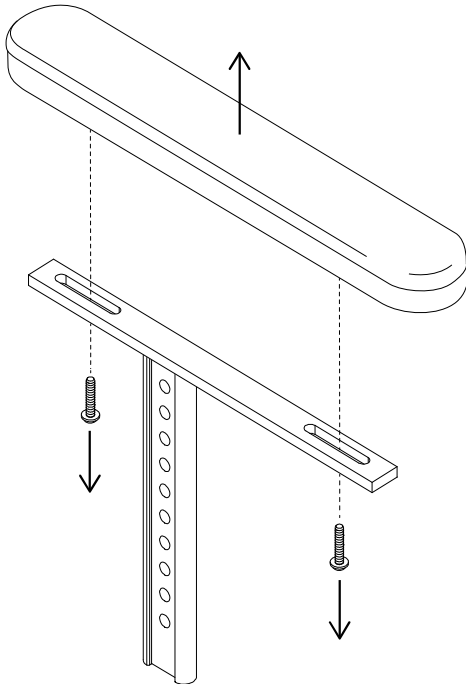
2



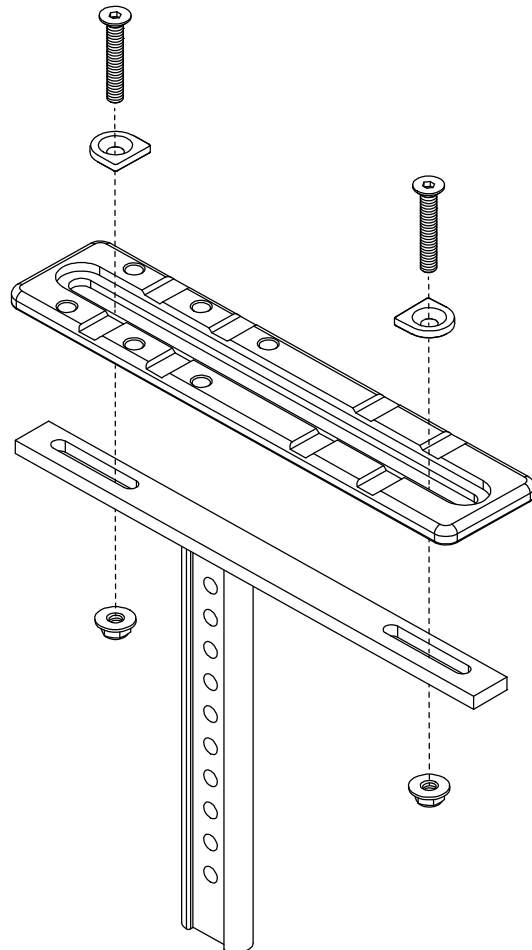
AS120



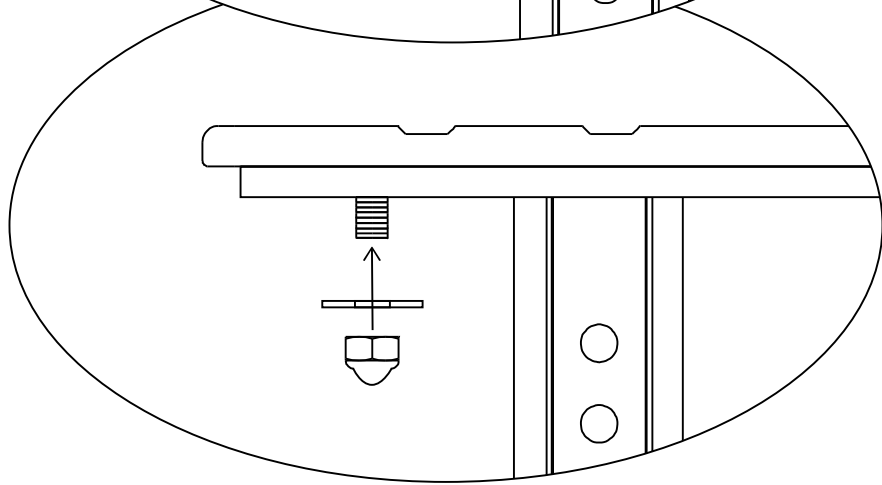
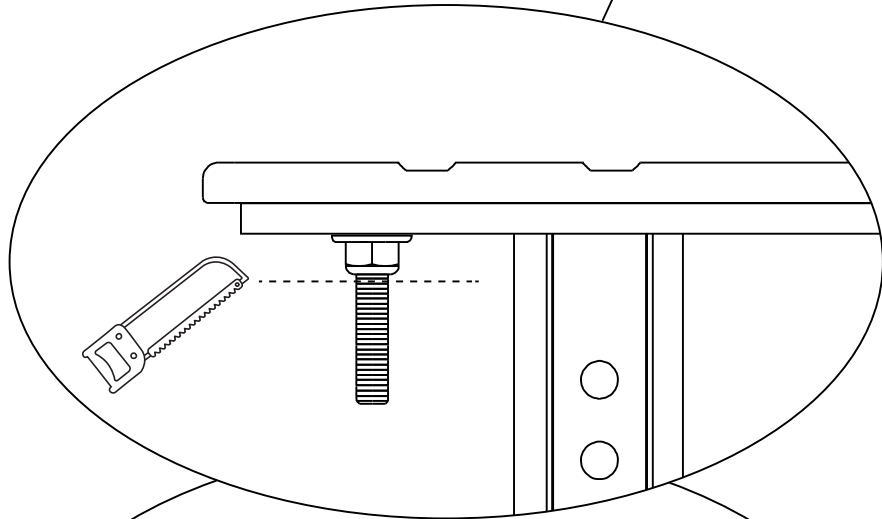
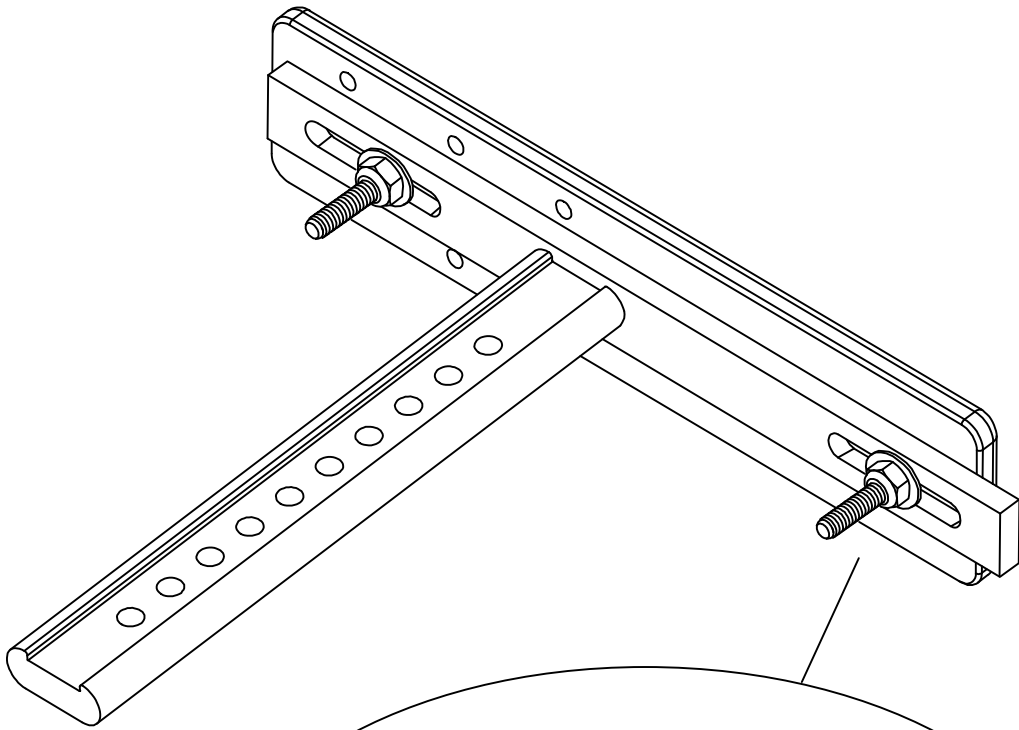
1



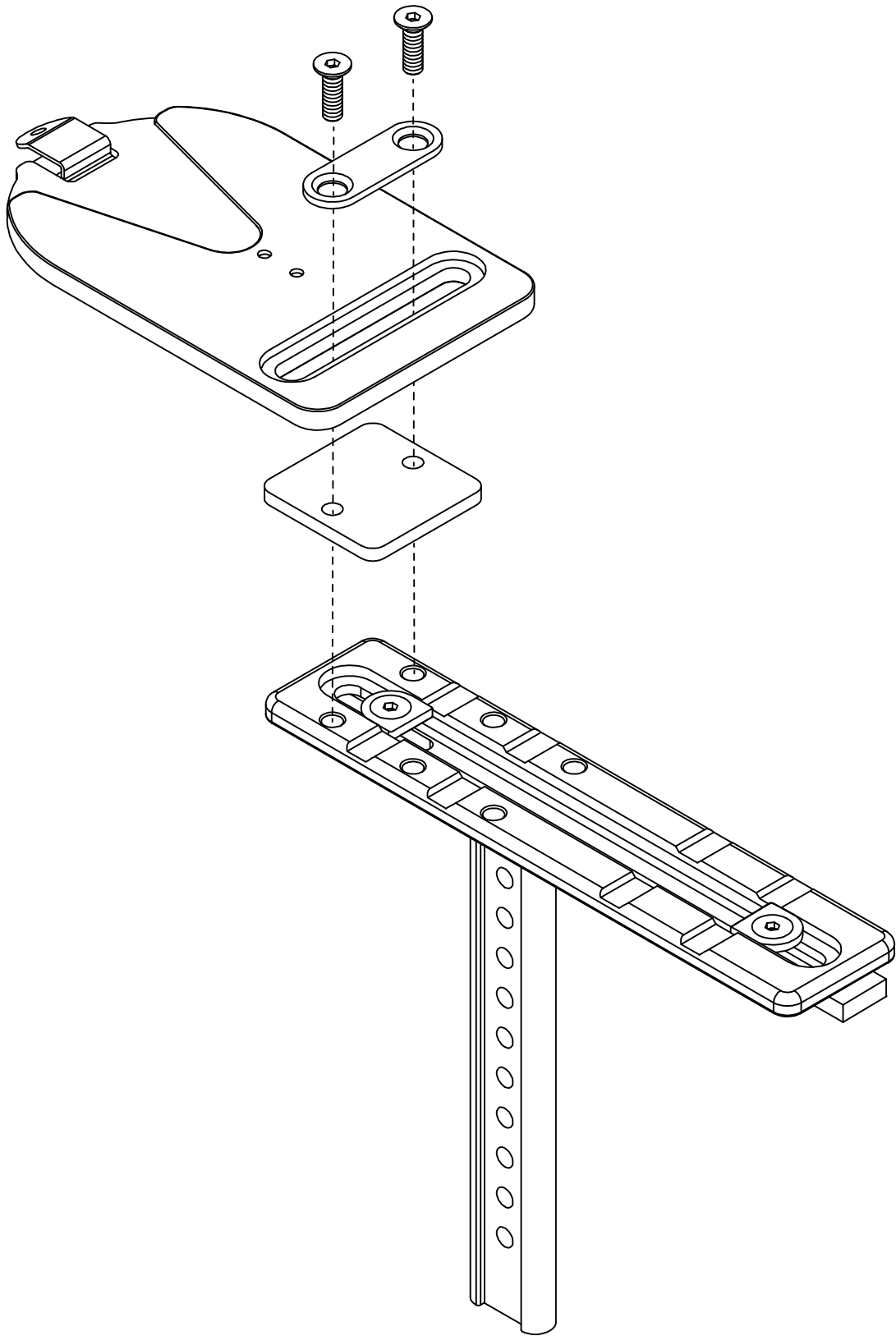
2

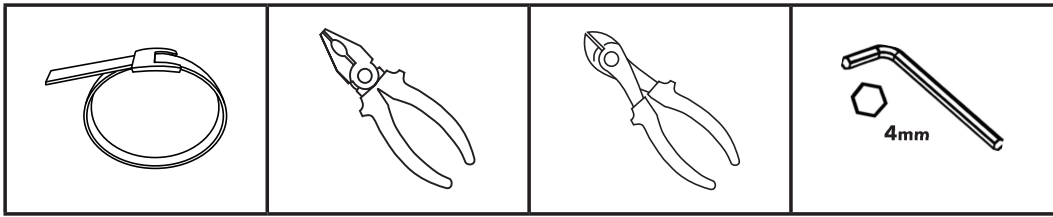


3

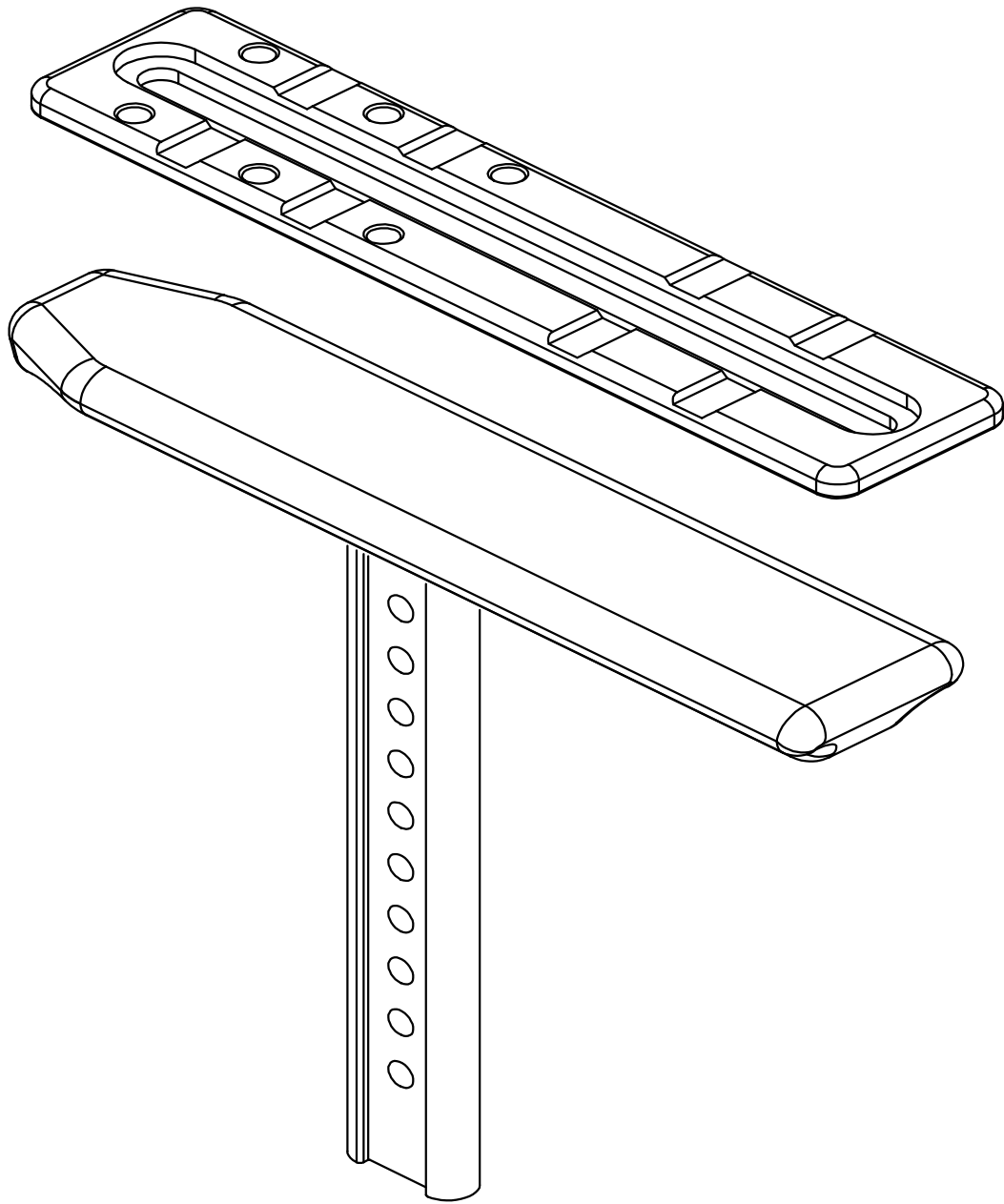


4

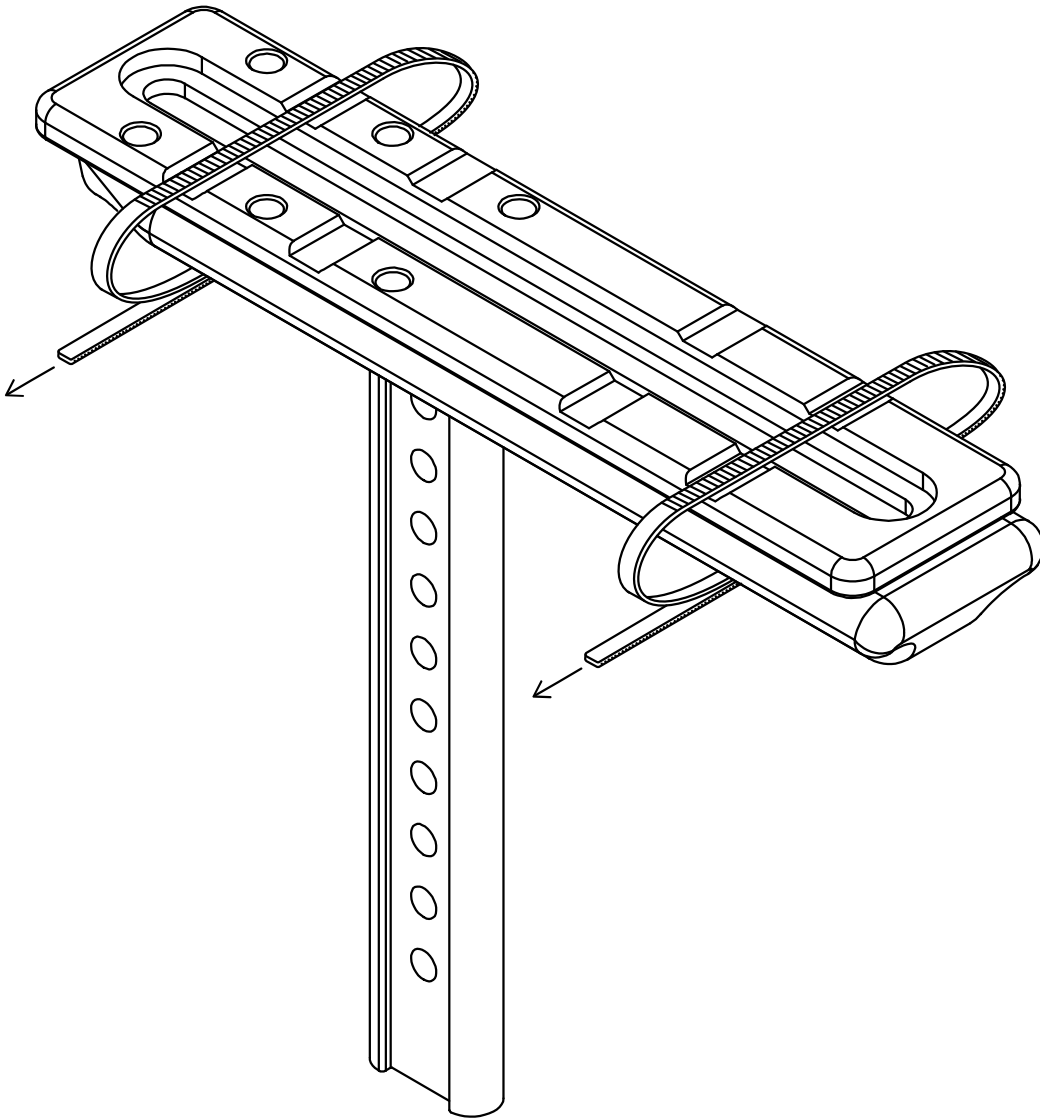




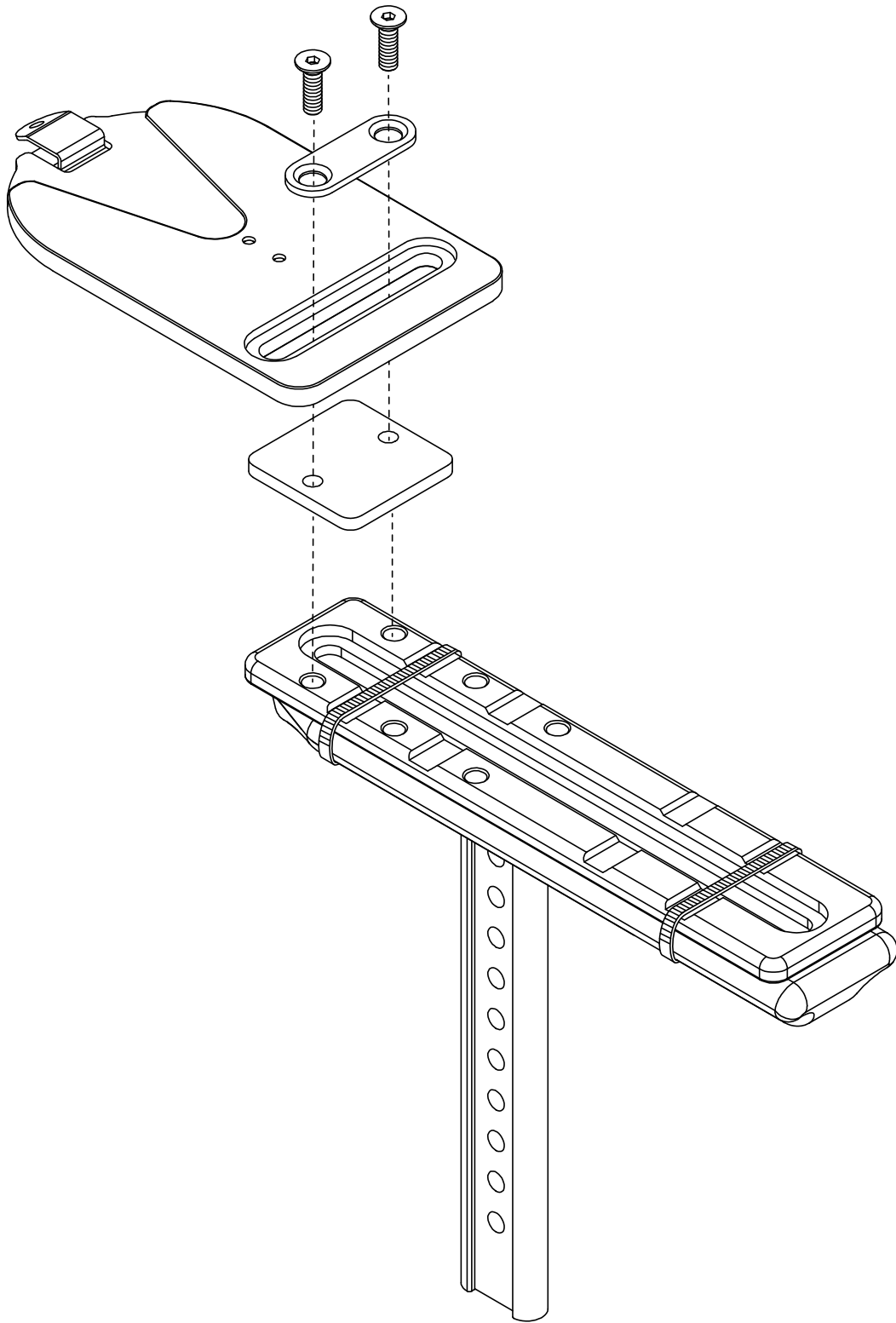
1



2



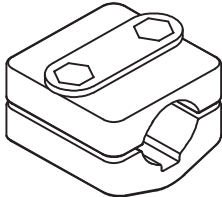
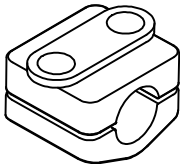
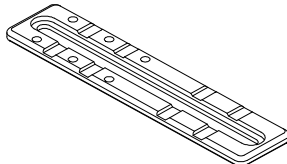
3



dynamisk armstøtte

INSTALLATIONS: MONTERINGSBESLAG

ART NOS.: AS118, AS119, AS120

		
AS118	AS119	AS120
Armlæns monteringsklemmer	Armlæns monteringsklemmer	Armlæns monteringsplade
Kompatibel med Ø22/25 mm runde armlænsrør	Kompatibel med Ø19 mm runde armlænsrør	Kompatibel med flade armlæn

⚠ADVARSEL! Dette produkt skal installeres og monteres af en kvalificeret genoptræningstekniker.
⚠ADVARSEL! Ved montering skal det kontrolleres, at armstøtten er sikkert låst i Quick-Release adapterpladen. Installatøren skal høre en hørbar "klik"-lyd.
⚠ADVARSEL! Hvis der opstår en alvorlig hændelse relateret til brugen af dette produkt, skal det rapporteres til producenten (Bodypoint, Inc.) og den lokale kompetente myndighed.

SIKKERHEDS- OG YDEEVNEKONTROL

For at sikre brugerens sikkerhed skal dette produkt kontrolleres med jævne mellemrum for funktionalitet og tegn på slid. Hvis produktet ikke fungerer korrekt, eller hvis der er betydelig slitage på delene, skal brugen stoppes og din leverandør kontaktes for kvalificeret reparation eller udskiftning af Bodypoint®. Dette produkt må under ingen omstændigheder ændres eller repareres af ukvalificerede personer.

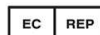
GARANTI

Dette produkt har en begrænset livstidsgaranti mod defekter i udførelse og materialer, der opstår ved normal brug af den oprindelige forbruger. Kontakt din leverandør eller Bodypoint® med garantikrav. For mere information om Bodypoint®-produkter og information om distributører uden for USA, se www.bodypoint.com.



BP Bodypoint®

558 1st Avenue South
Suite 300
Seattle, WA 98104, USA



Bodypoint Europe BV
Kerkstraat 29
7396 PG Terwolde, NL



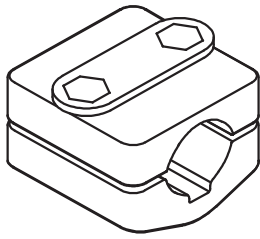
206.405.4555
800.547.5715



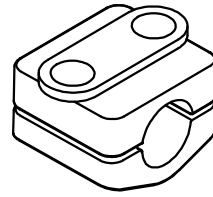
www.bodypoint.com



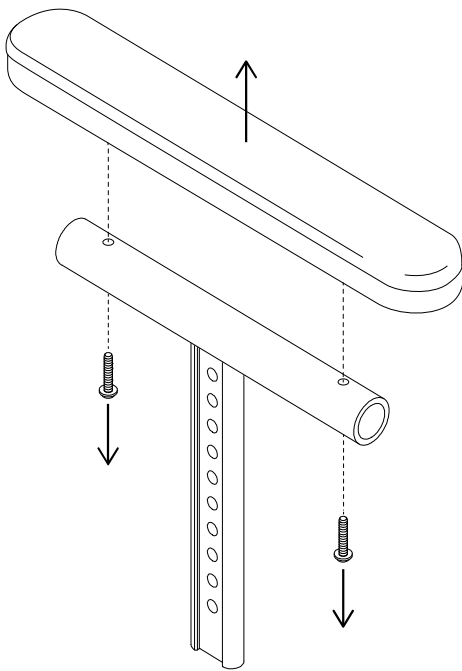
AS118



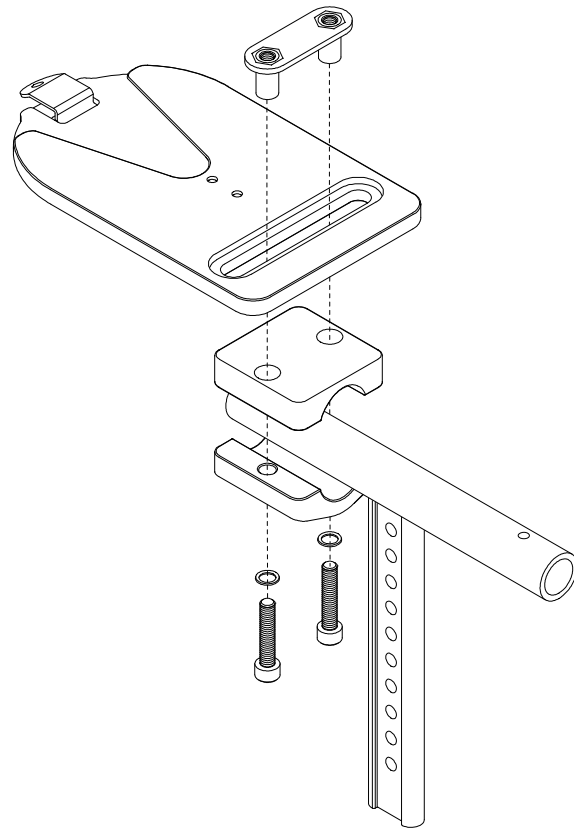
AS119



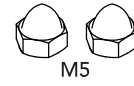
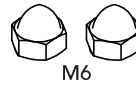
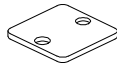
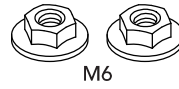
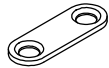
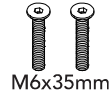
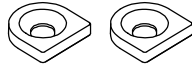
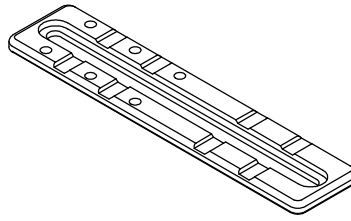
1



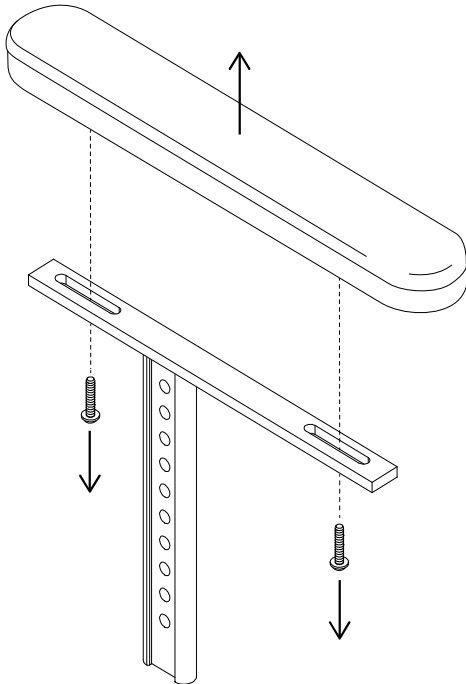
2



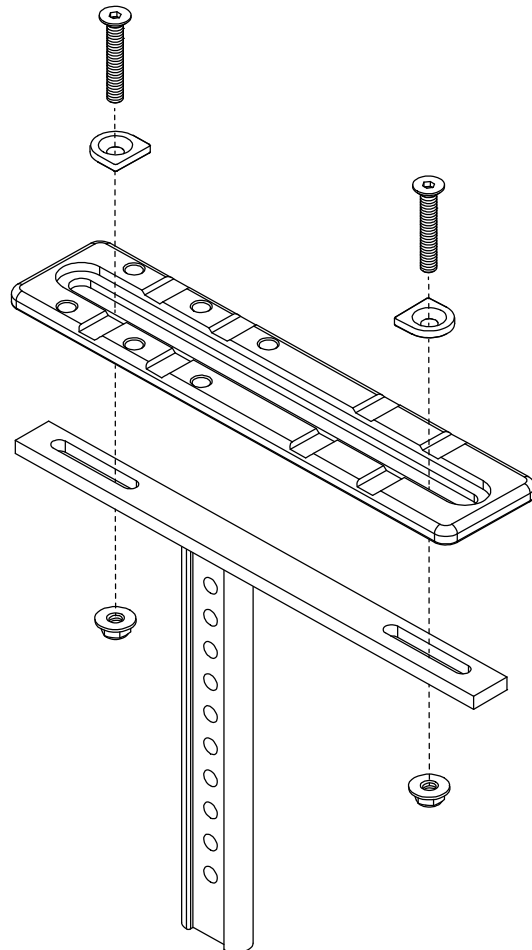
AS120



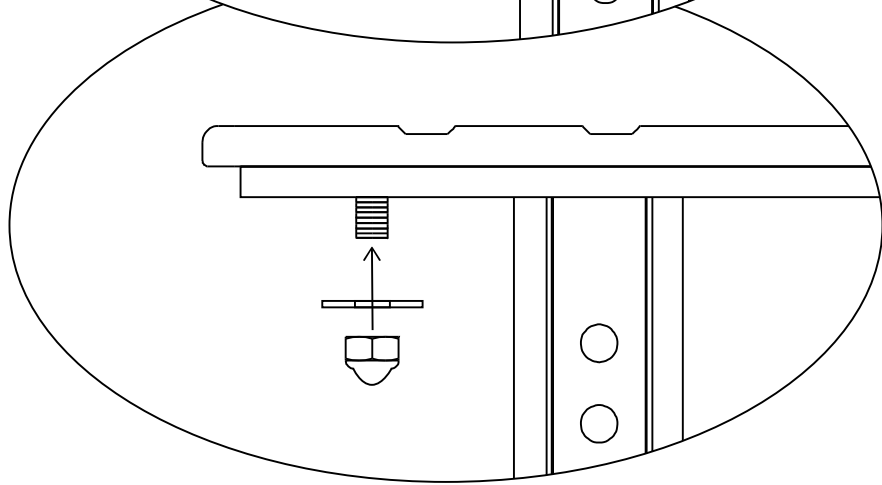
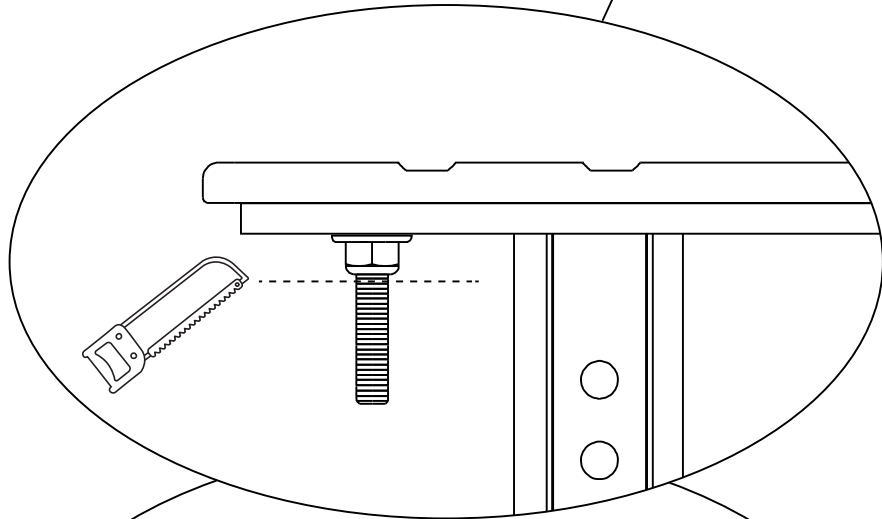
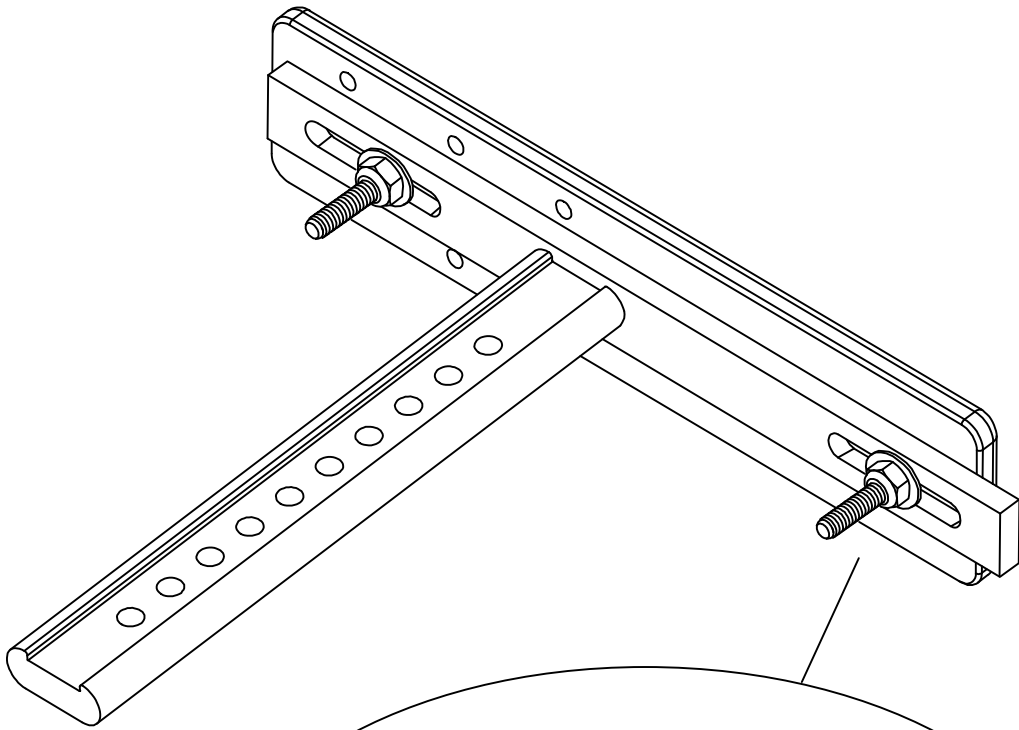
1



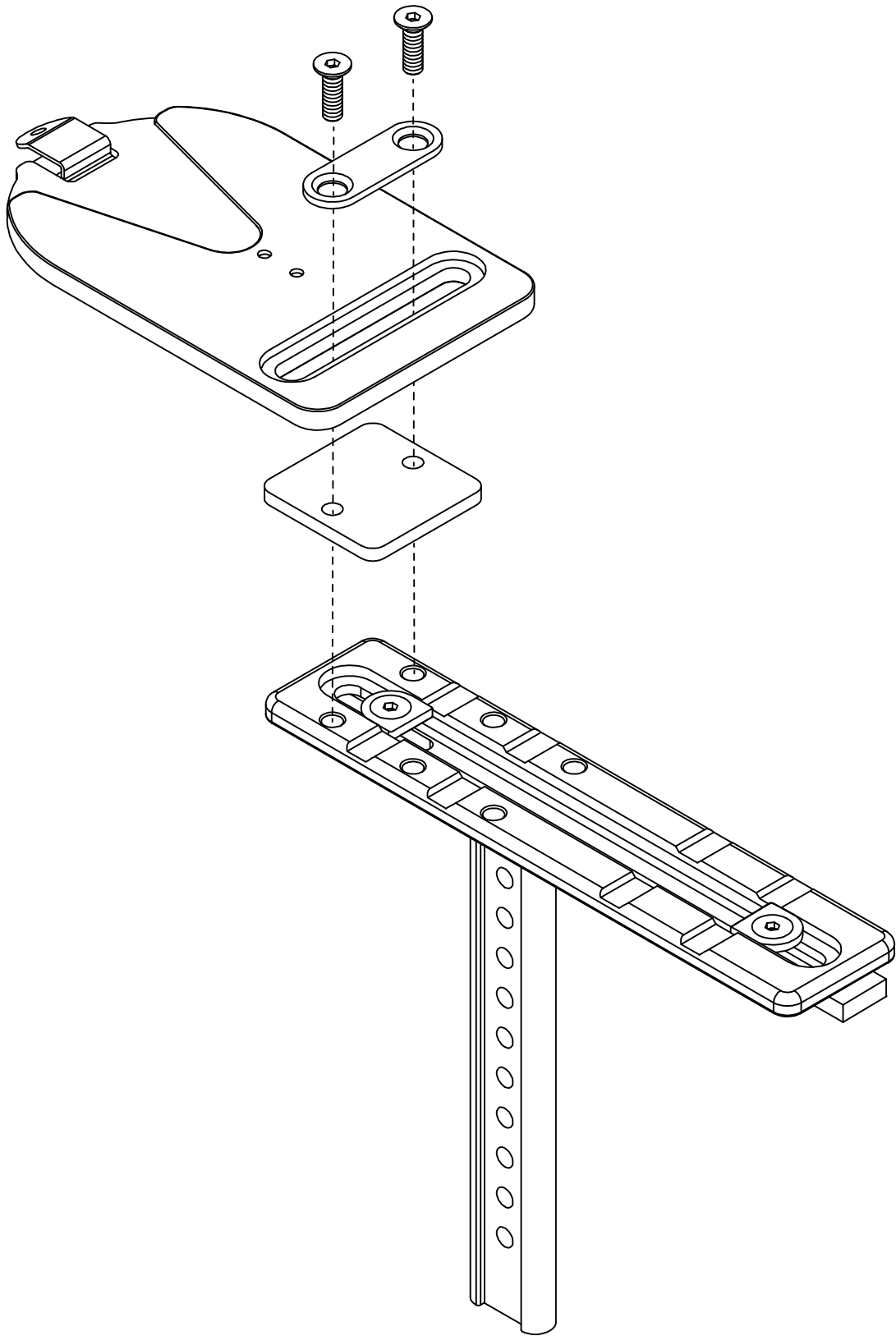
2

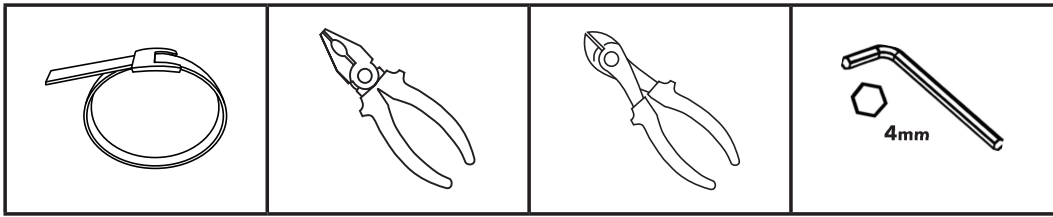


3

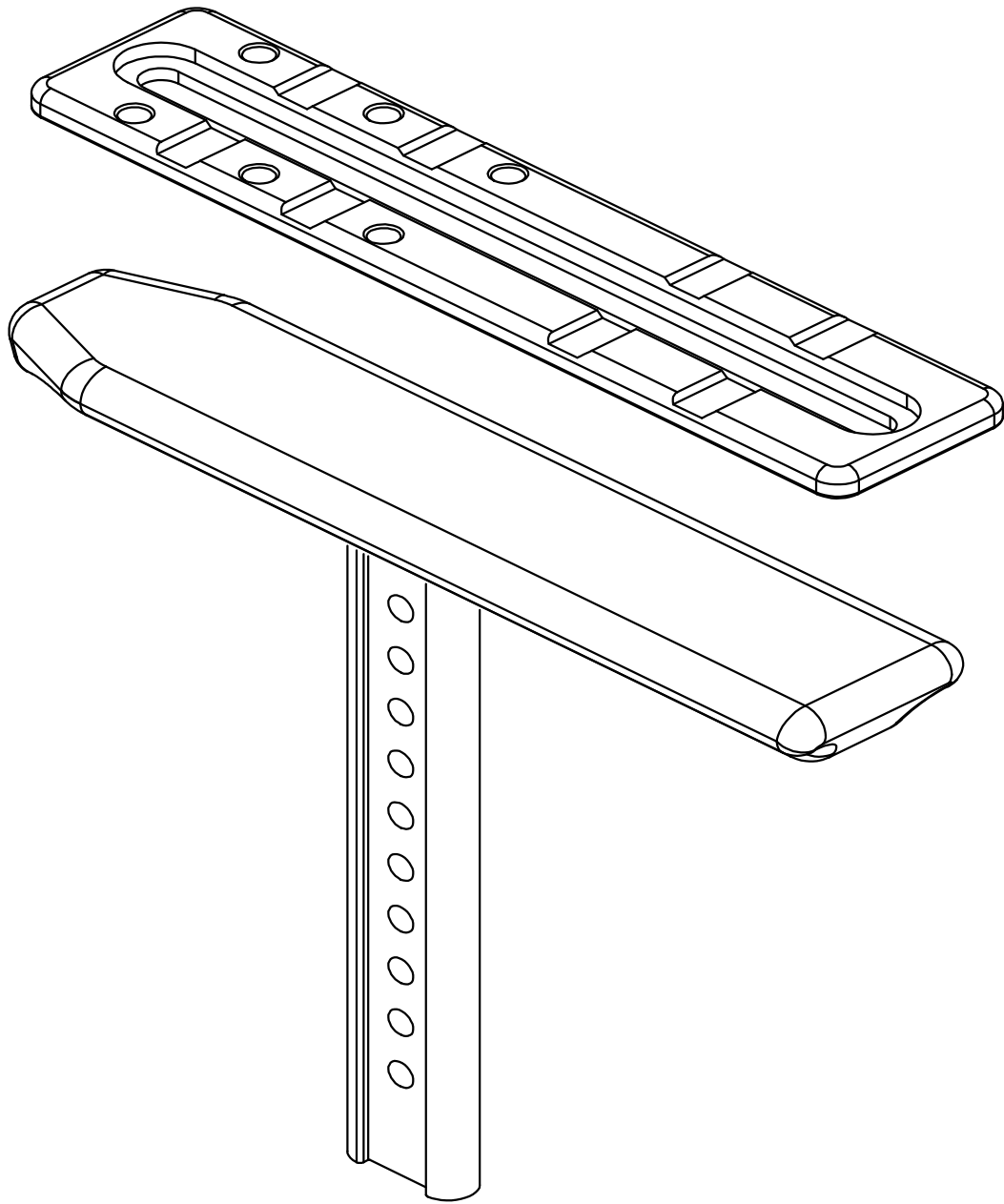


4

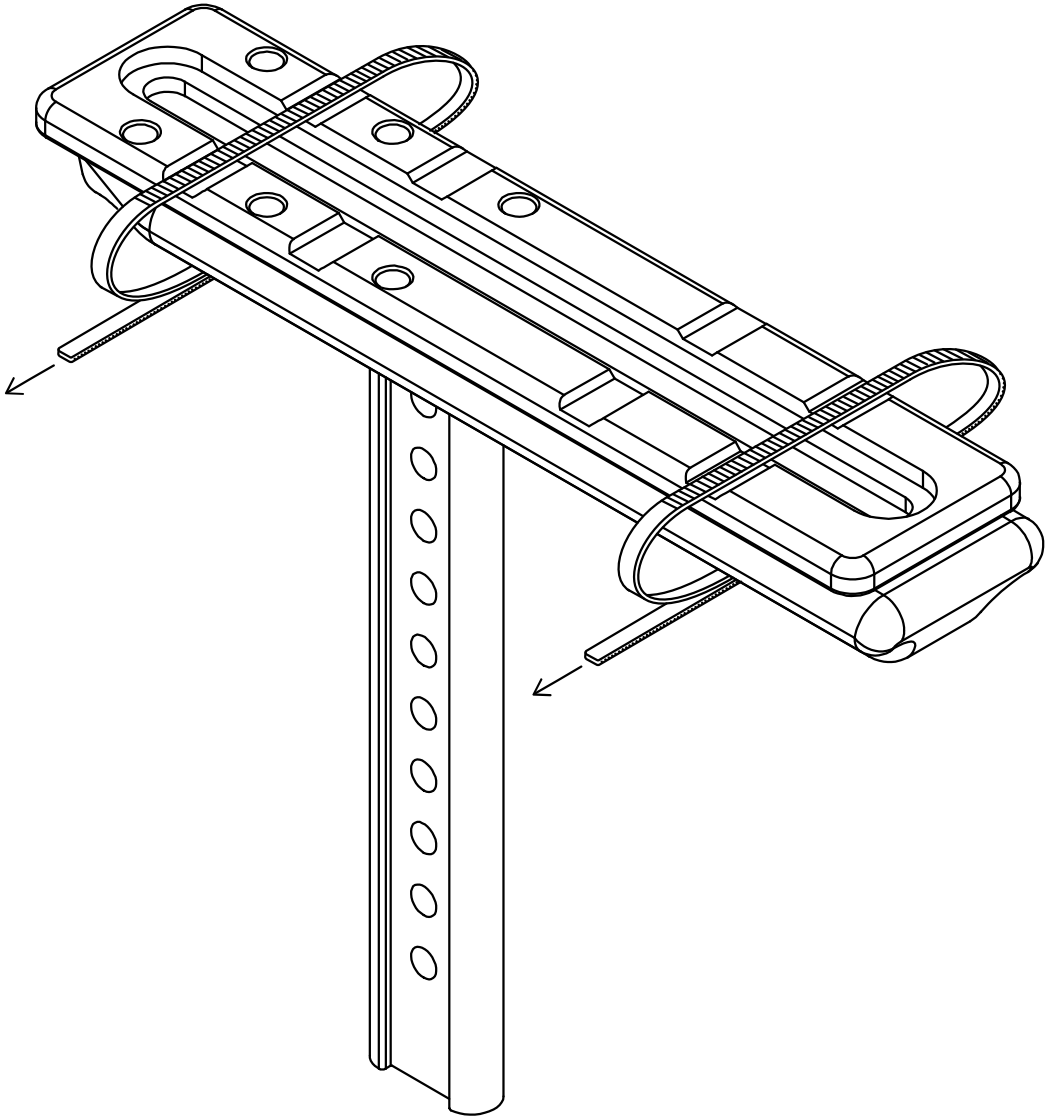




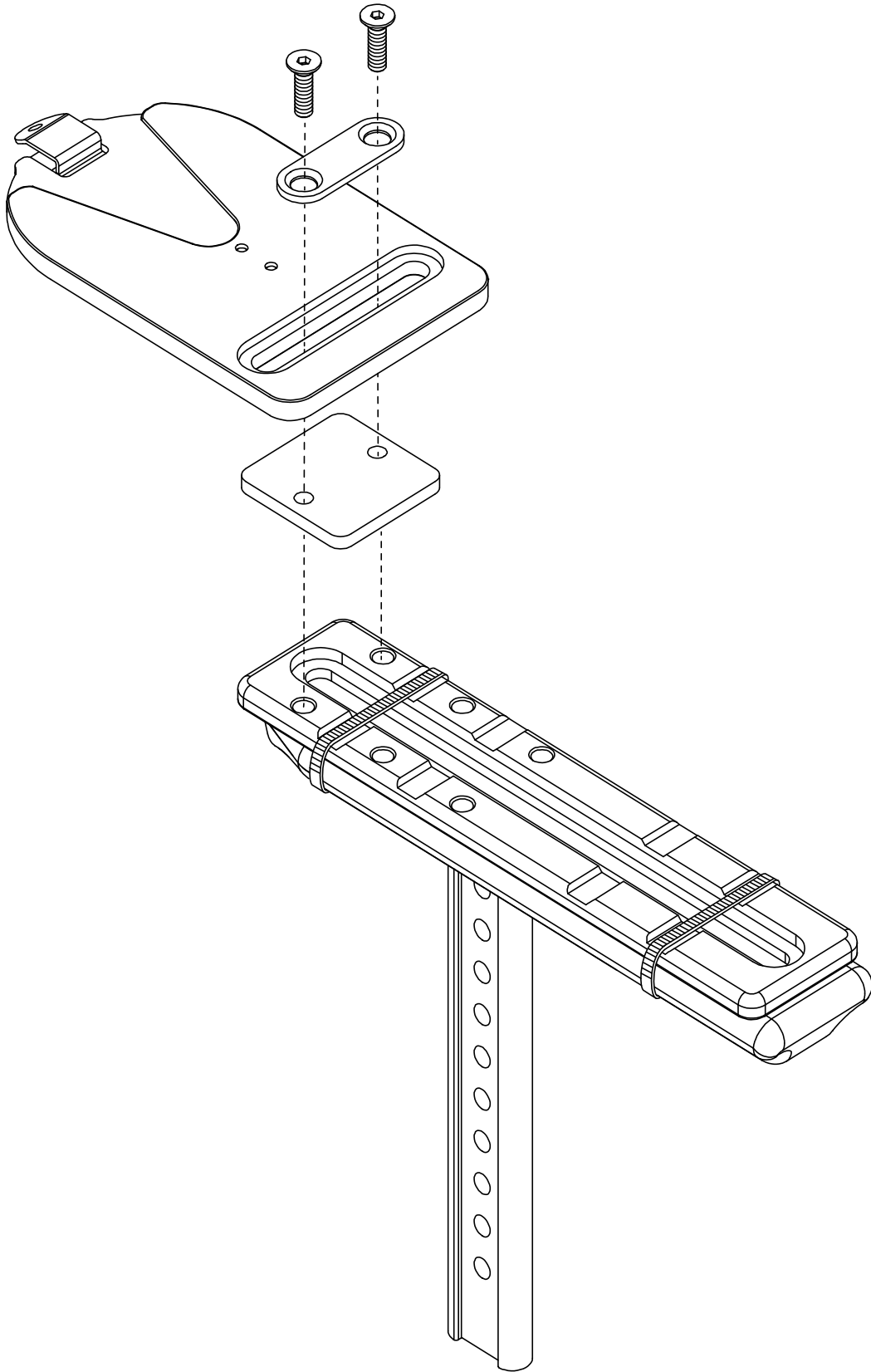
1



2



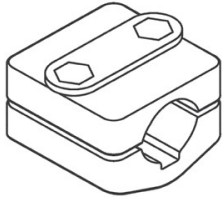
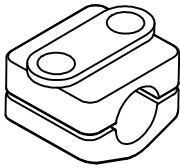
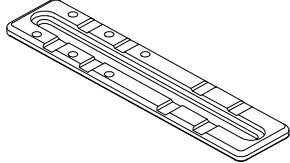
3



Soporte dinámico para brazo

INSTRUCCIONES: PIEZAS DE MONTAJE

ART NOS.: AS118, AS119, AS120

		
AS118	AS119	AS120
Abrazaderas de montaje del apoyabrazos	Abrazaderas de montaje del apoyabrazos	Placa de montaje del apoyabrazos
Compatibles con tubos redondos para apoyabrazos de Ø22/25 mm [7/8"/1"]	Compatibles con tubos redondos para apoyabrazos de Ø19 mm [3/4"]	Compatible con apoyabrazos planos

⚠️ADVERTENCIA! Este producto debe ser instalado y ajustado por un técnico en rehabilitación calificado.

⚠️ADVERTENCIA! Al instalarlo, verifique que el soporte de brazo quede firmemente bloqueado con la placa adaptadora de desacoplamiento rápido. El instalador debe poder escuchar un sonoro "clac".

⚠️ADVERTENCIA! Si se produce un incidente serio relacionado con el uso de este producto, se debe informar al fabricante (Bodypoint, Inc.) y a las autoridades locales competentes.

VERIFICACIONES PERIÓDICAS DE LA SEGURIDAD Y EL DESEMPEÑO

Para garantizar la seguridad del usuario, este producto se debe verificar de manera periódica en busca de señales de desgaste y comprobar su funcionamiento. Si el producto no funciona correctamente o si se verifica un desgaste significativo de sus piezas, deje de utilizarlo y póngase en contacto con su proveedor para que Bodypoint® realice las reparaciones adecuadas o su reemplazo. Ninguna persona no calificada debe alterar o reparar el producto bajo ninguna circunstancia.

GARANTÍA

Este producto cuenta con una garantía limitada de por vida debido a defectos de fabricación y de los materiales, que surjan del uso normal por parte del consumidor original. Póngase en contacto con su proveedor o con Bodypoint® por reclamos amparados por la garantía. Para obtener más información acerca de los productos Bodypoint®, así como datos sobre distribuidores fuera de los EE. UU., visite www.bodypoint.com.



BP Bodypoint®

558 1st Avenue South
Suite 300
Seattle, WA 98104, USA



Bodypoint Europe BV
Kerkstraat 29
7396 PG Terwolde, NL



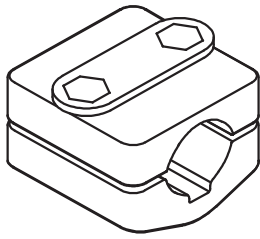
206.405.4555
800.547.5715



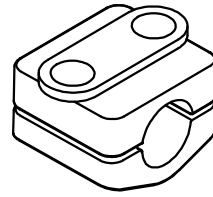
www.bodypoint.com



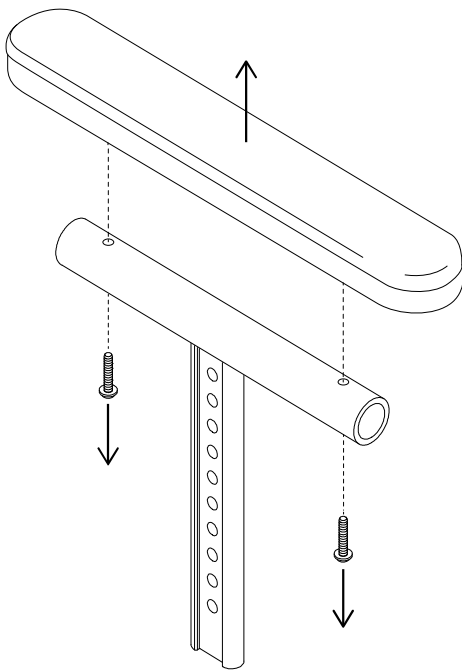
AS118



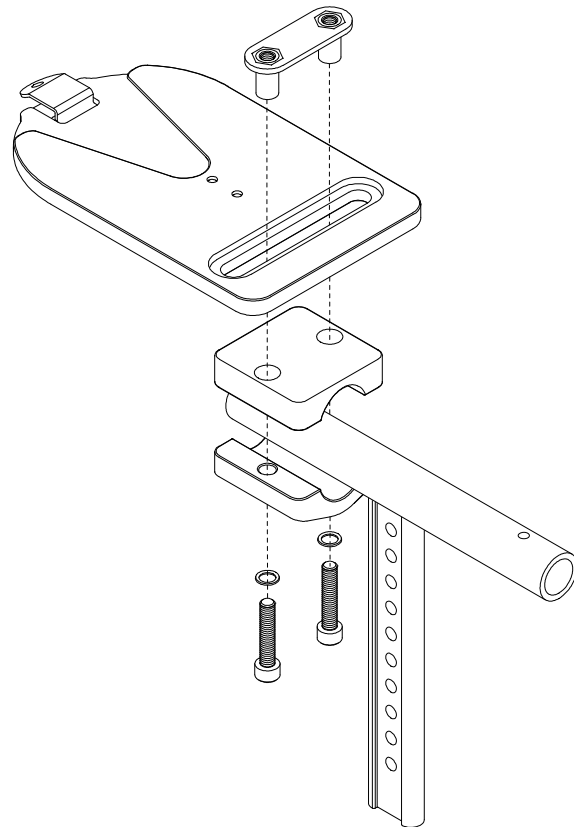
AS119



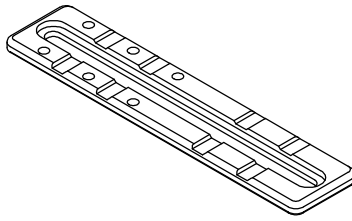
1



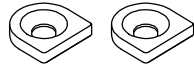
2



AS120



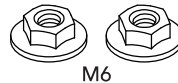
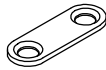
M6x20m



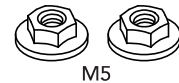
M6x35mm



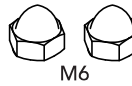
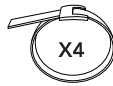
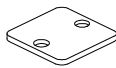
M5x35mm



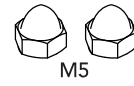
M6



M5



M6



M5



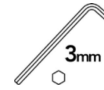
10mm



8mm

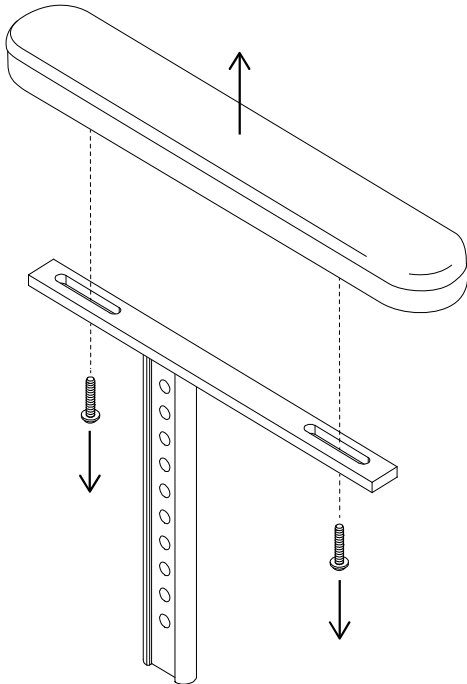


4mm

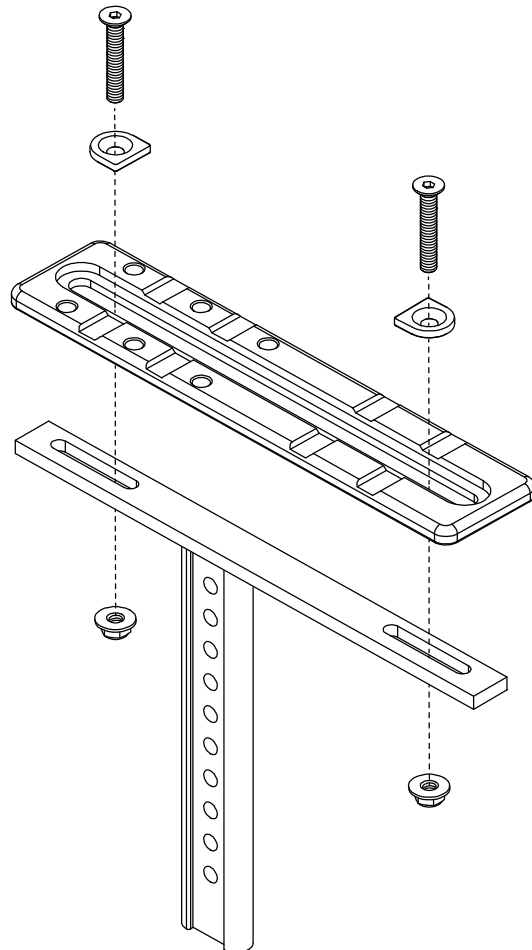


3mm

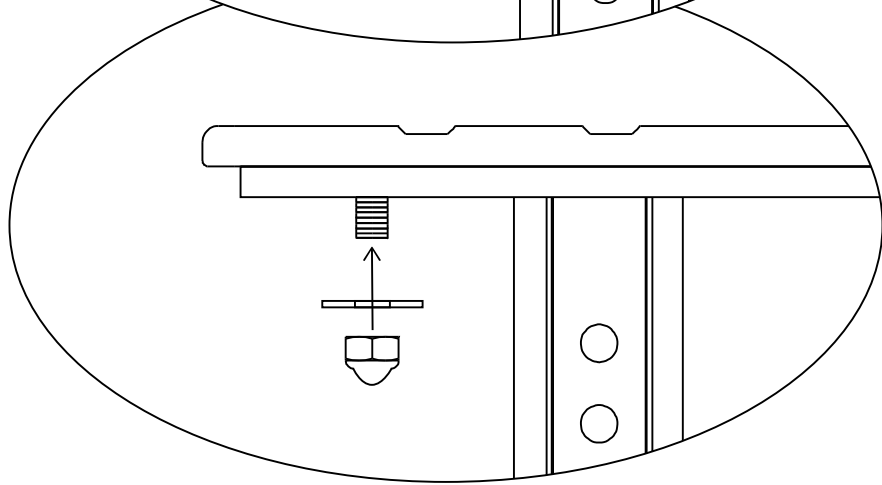
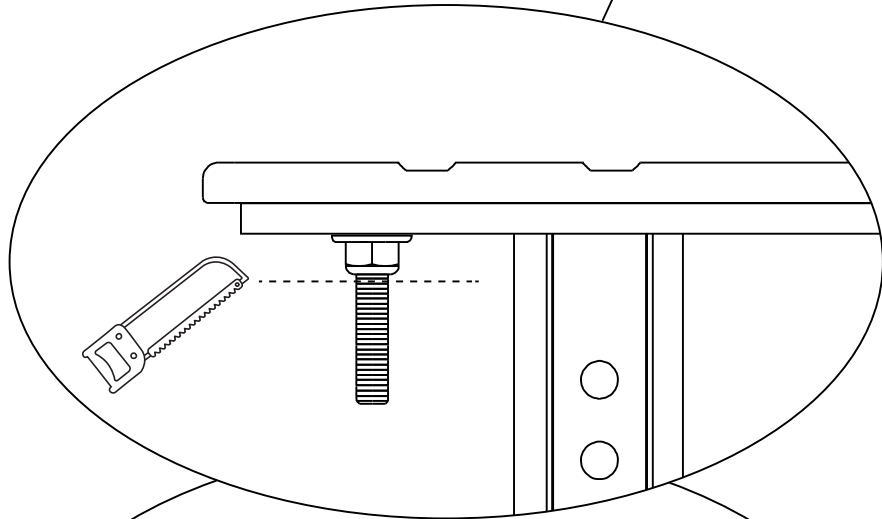
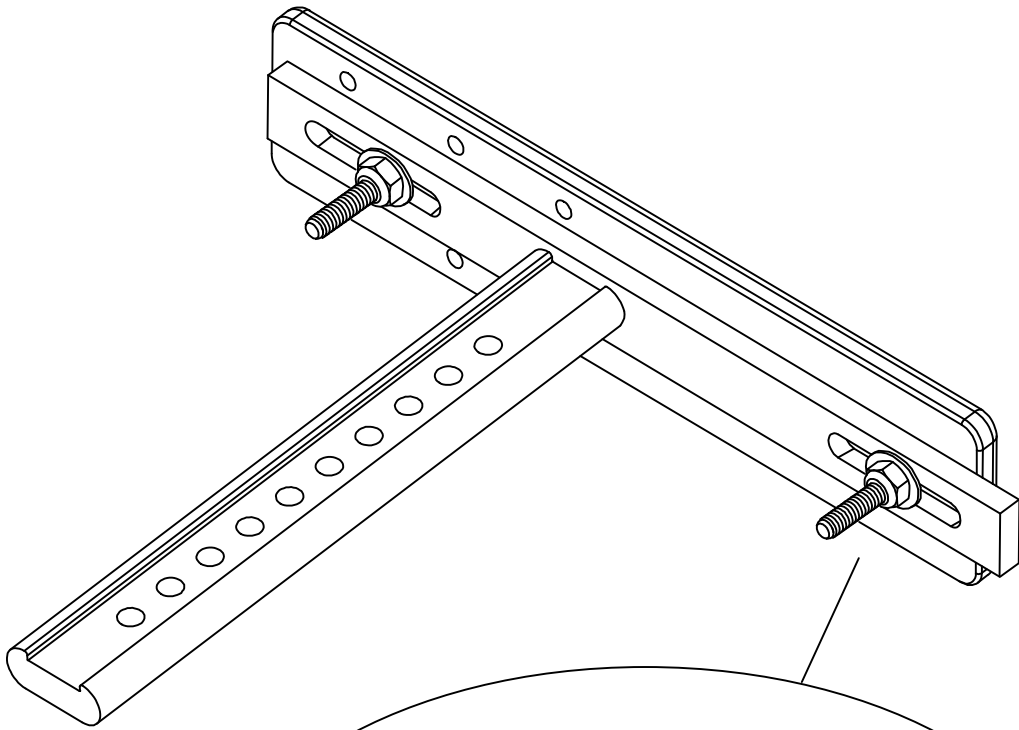
1



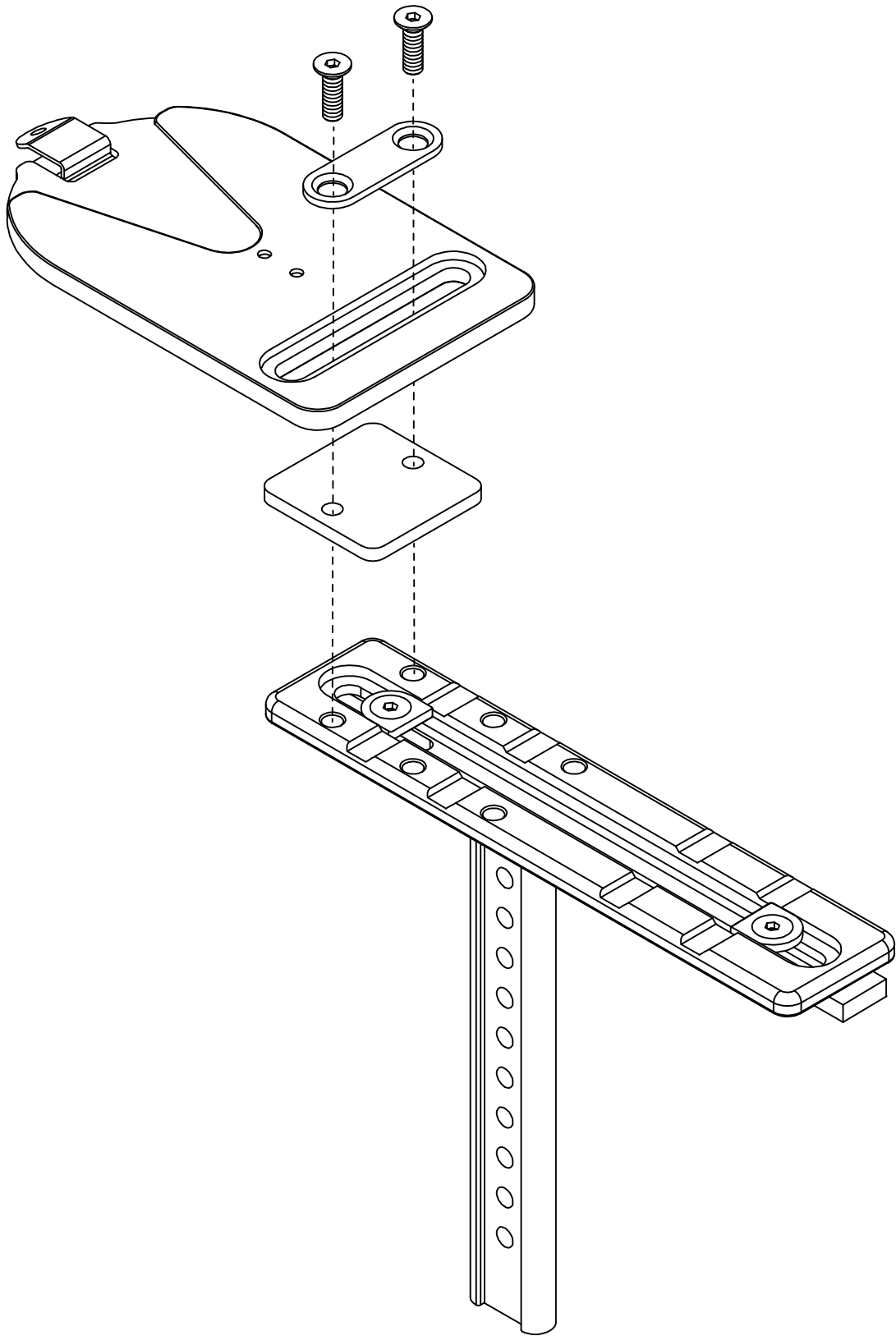
2

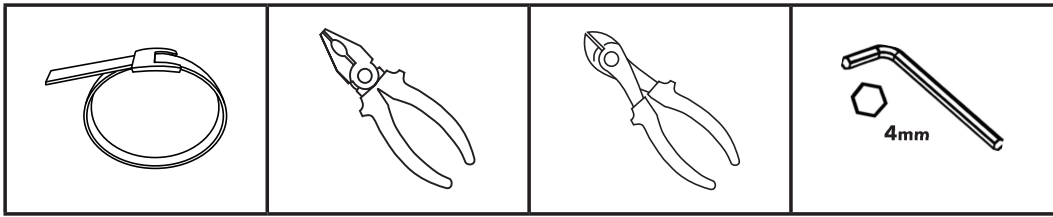


3

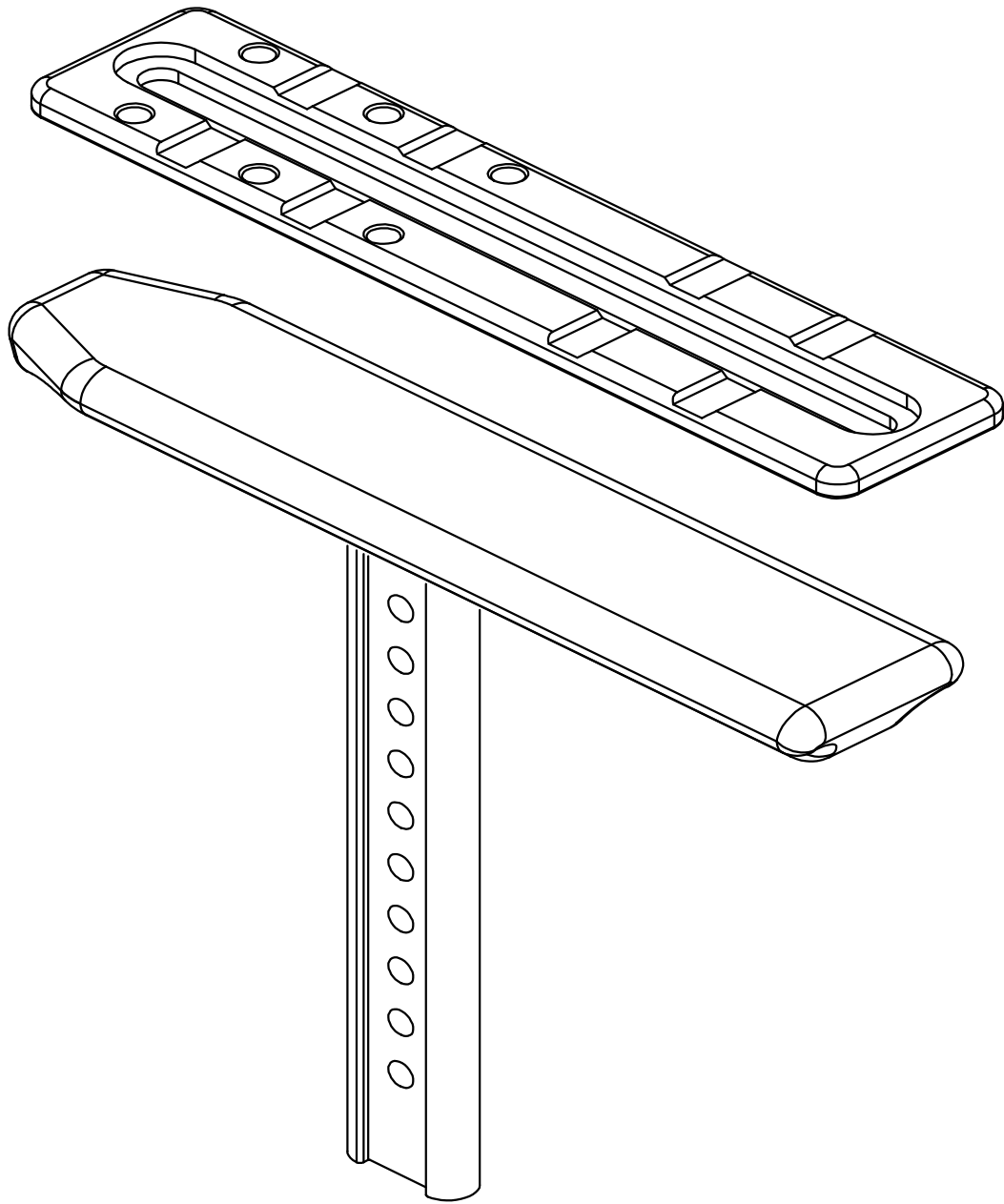


4

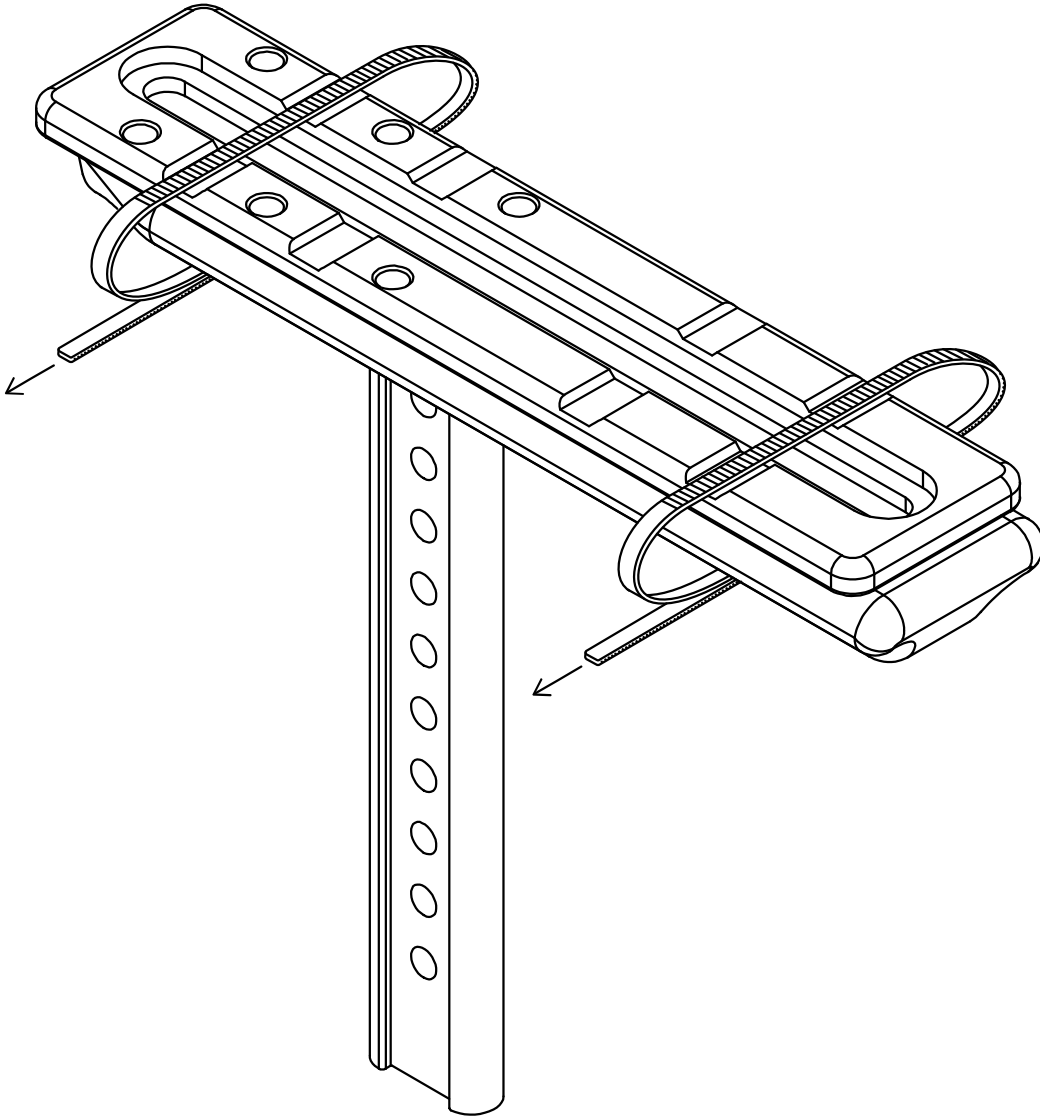




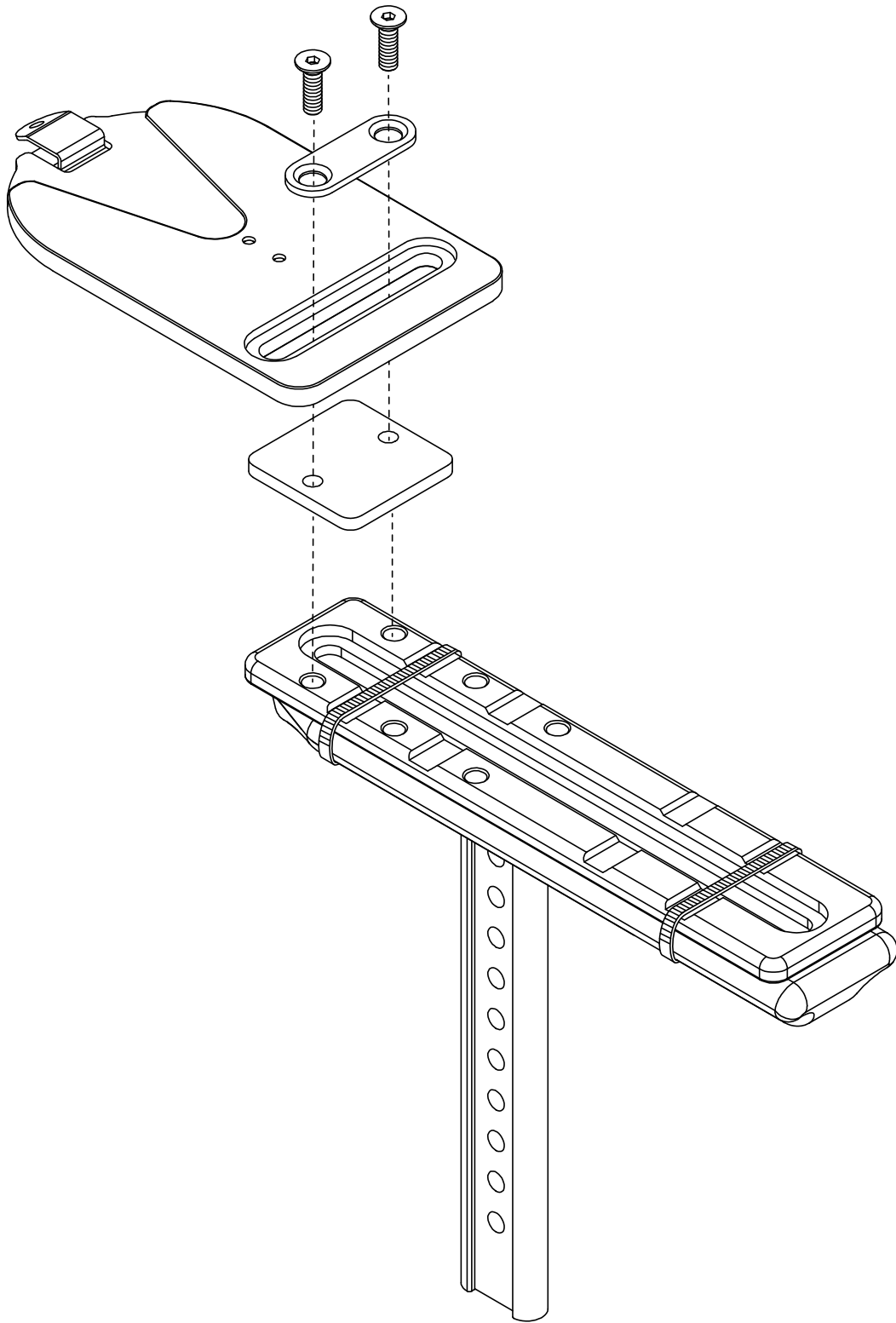
1



2



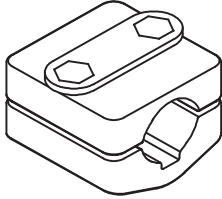
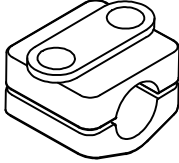
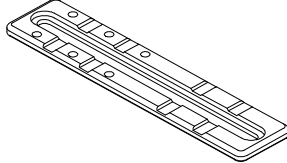
3



dynaaminen käsivarsituki

KÄYTTÖOHJEET: KIINNITYSTARVIKKEET

ART NOS.: AS118, AS119, AS120

		
AS118	AS119	AS120
Käsinoja Kiinnityspidikkeet Yhteensopiva halkaisijaltaan 22/25 mm:n pyöreään käsinojaputken kanssa	Käsinoja Kiinnityspidikkeet Yhteensopiva halkaisijaltaan 19 mm:n pyöreään käsinojaputken kanssa	Käsinoja Kiinnityslevy Yhteensopiva seuraavien kanssa: Litteät käsinojat

VAROITUS Apuvälinealan asiantuntijan tulee vastata tämän tuotteen asennuksesta ja kiinnittämisestä.

VAROITUS Tarkista kiinnityksen yhteydessä, että käsivarsituki on lukittuna tiukasti pikairrotussovitinlevyyn. Asentajan pitäisi kuulla selkeä naksahdus.

VAROITUS Mikäli tämän tuotteen käytön yhteydessä ilmenee jokin vakava vaaratilanne, siitä on ilmoitettava valmistajalle (Bodypoint, Inc.) sekä paikalliselle toimivaltaiselle viranomaiselle.

TURVALLISUUS- JA TOIMINTATARKASTUKSET

Käyttäjäturvallisuuden varmistamiseksi tulee tarkastaa säännöllisesti, että tämä tuote toimii kunnolla sekä tutkittava, löytyykö siitä merkkejä kulumisesta. Mikäli tuote ei toimi oikein tai sen osissa havaitaan huomattavaa kulumista, tulee sen käyttö lopettaa ja ottaa yhteys Bodypoint®-laitteen toimittajaan asiantuntevaa korjausta tai laitteen vaihtoa varten. Epäpätevät henkilöt eivät saa missään olosuhteissa muokata tai korjata tätä tuotetta.

TAKUU

Tällä tuotteella on rajoitettu käyttöiän kattava takuu valmistus- ja materiaalivikojen varalta, mikäli sellaisia ilmaantuu alkuperäisen kuluttajan käyttäessä tuotetta normaalisti. Takuun mukaisia korvauspyyntöjä voi esittää ottamalla yhteyden laitteen toimittajaan tai Bodypointiin®. Lisätietoja Bodypoint®-tuotteista sekä jälleenmyyjistä Yhdysvaltojen ulkopuolella löytyy osoitteesta www.bodypoint.com.



Bodypoint®

558 1st Avenue South
Suite 300
Seattle, WA 98104, USA

EC REP

Bodypoint Europe BV
Kerkstraat 29
7396 PG Terwolde, NL



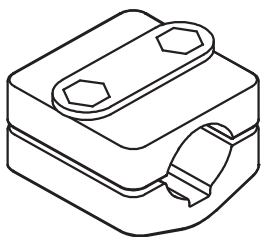
206.405.4555
800.547.5715



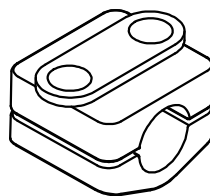
www.bodypoint.com



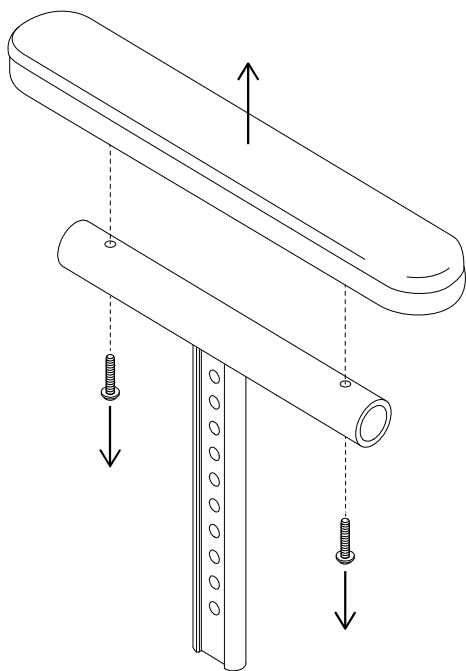
AS118



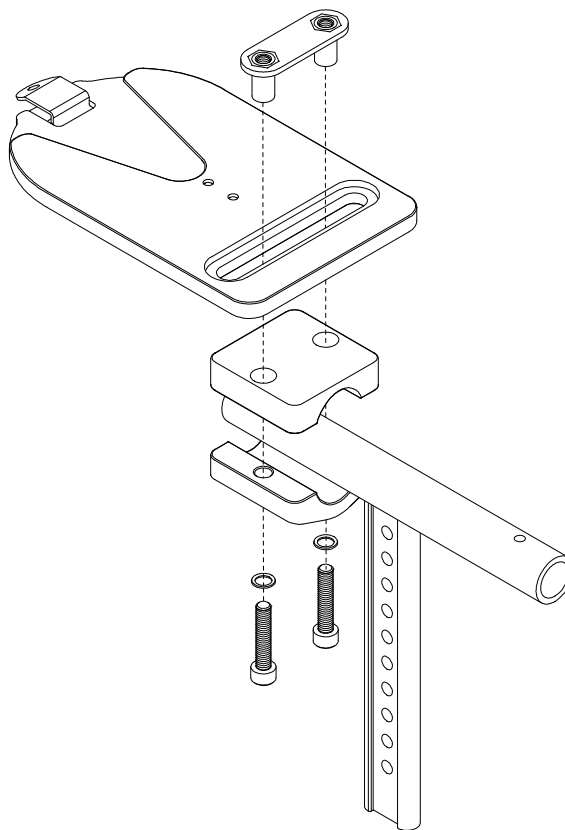
AS119



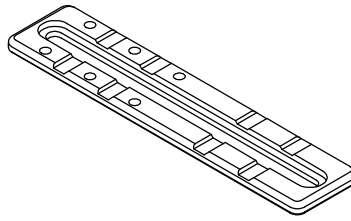
1


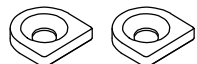


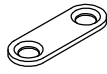

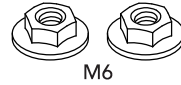
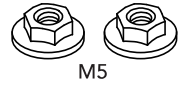
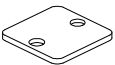






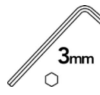


2

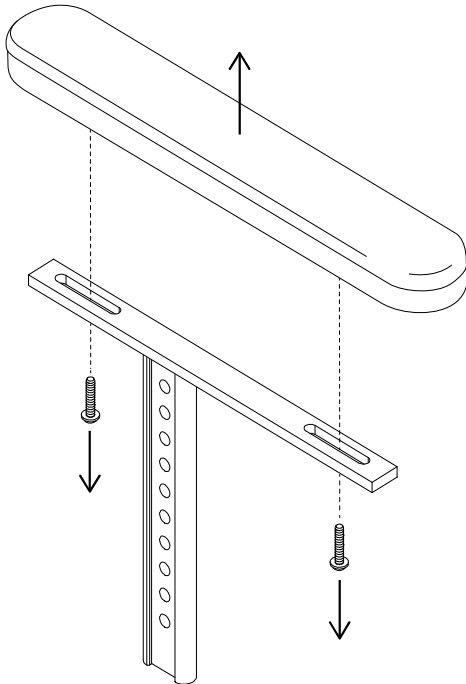


AS120

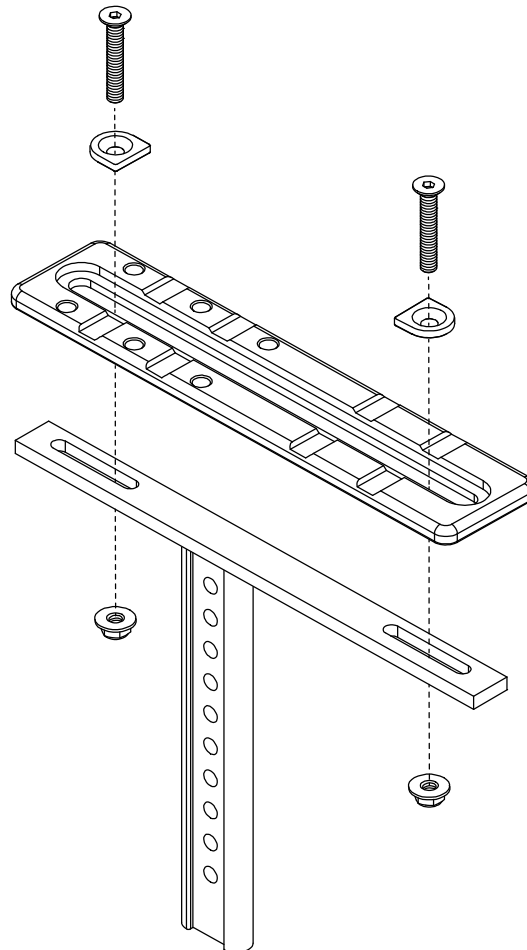


 M6x20m		 M6x35mm	 M5x35mm
		 M6	 M5
	 X4	 M6	 M5
 10mm	 8mm	 4mm	 3mm

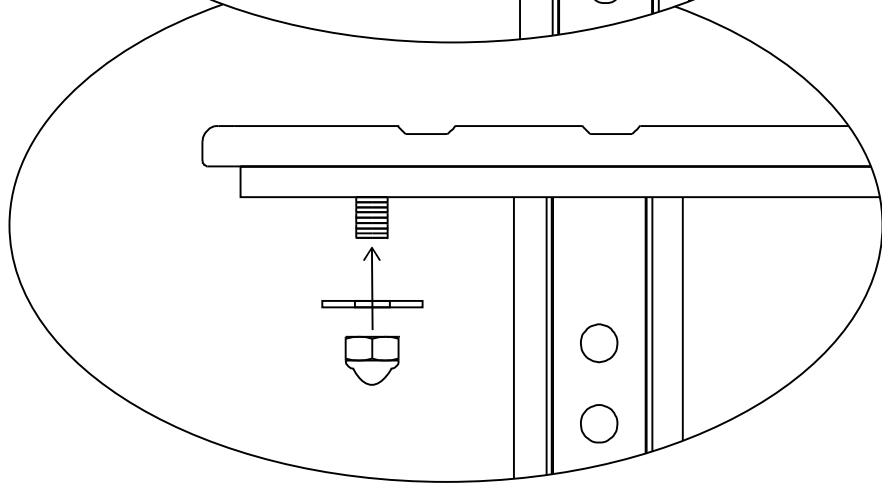
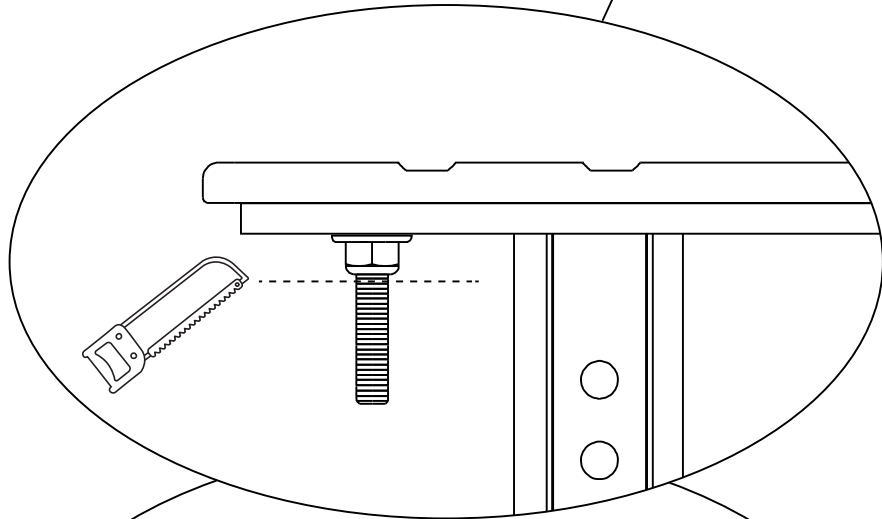
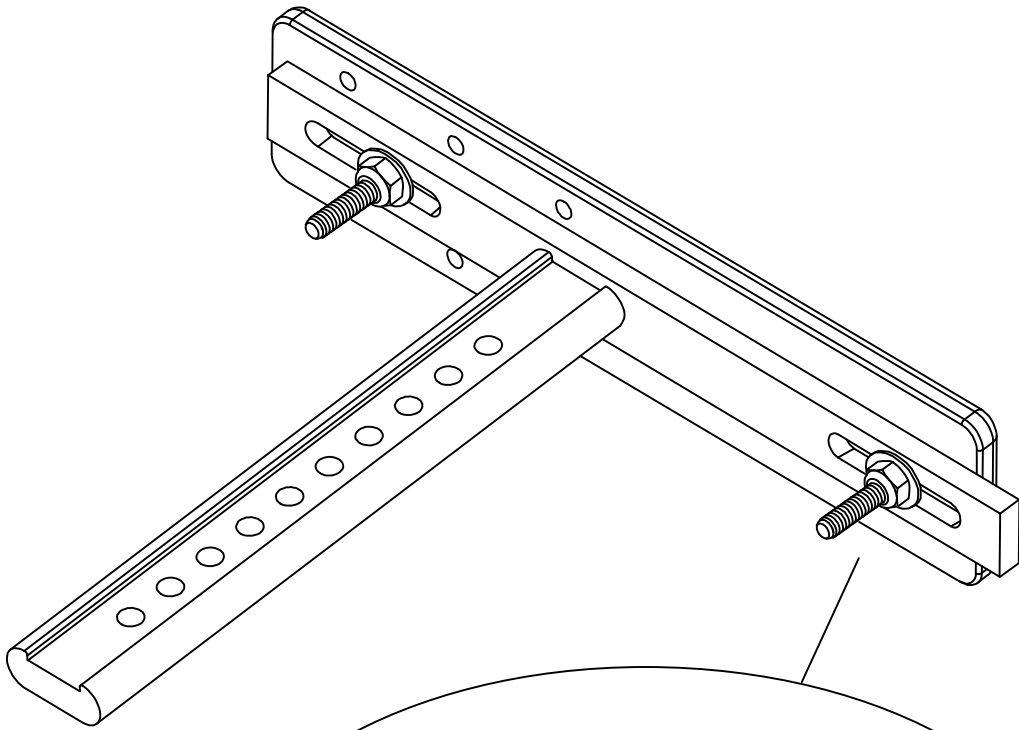
1



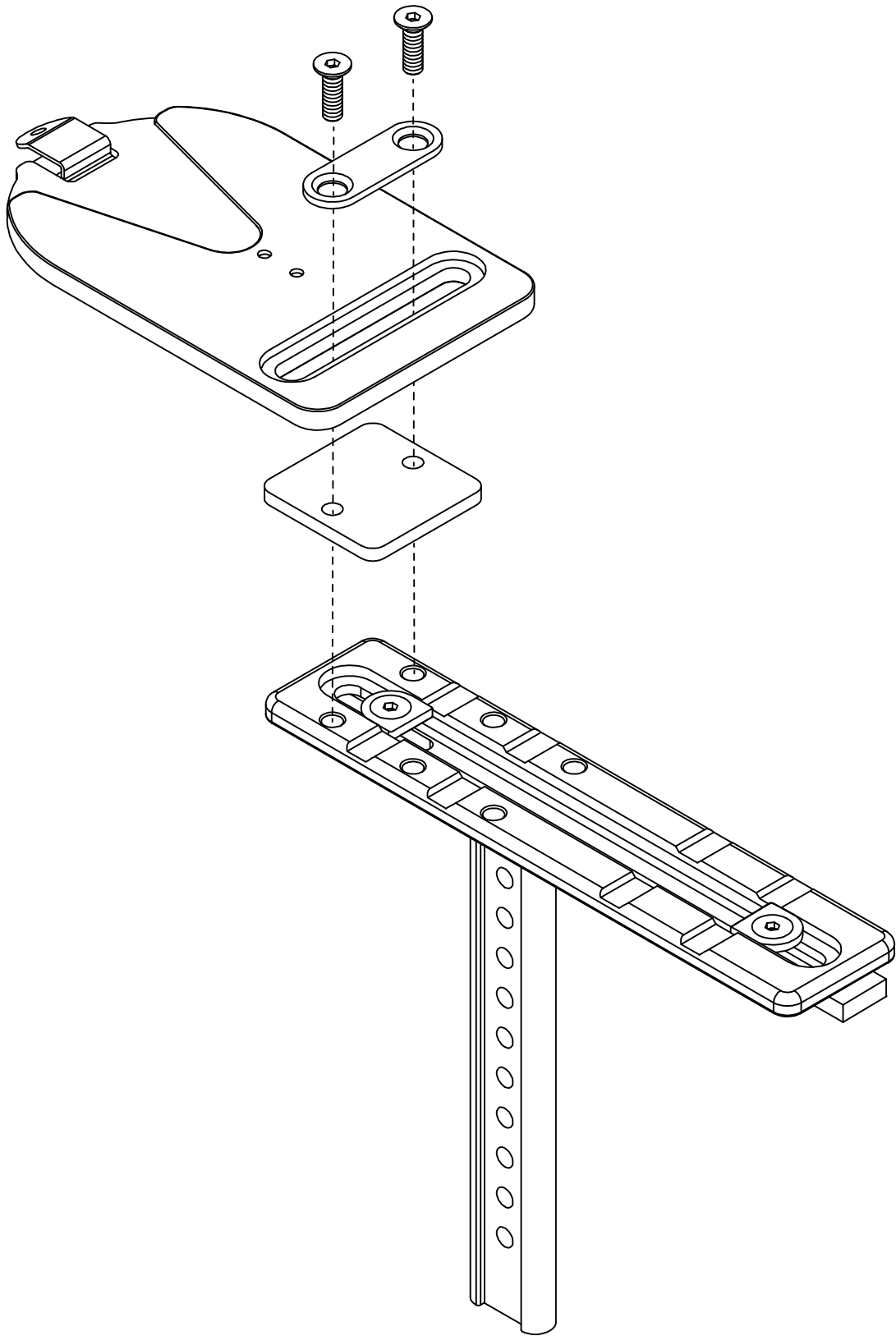
2

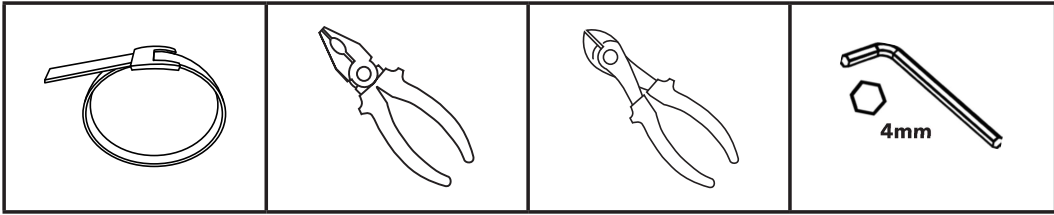


3

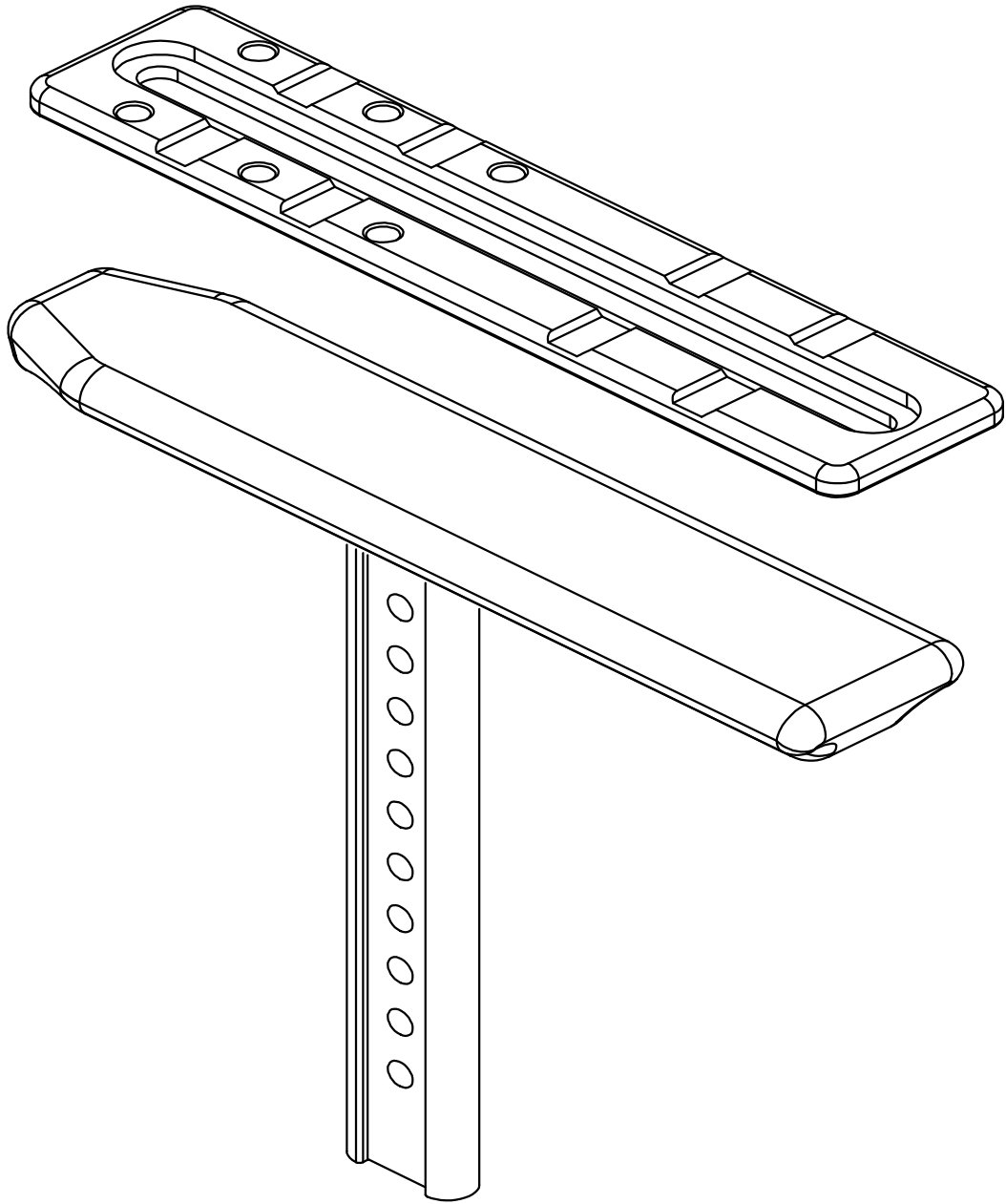


4

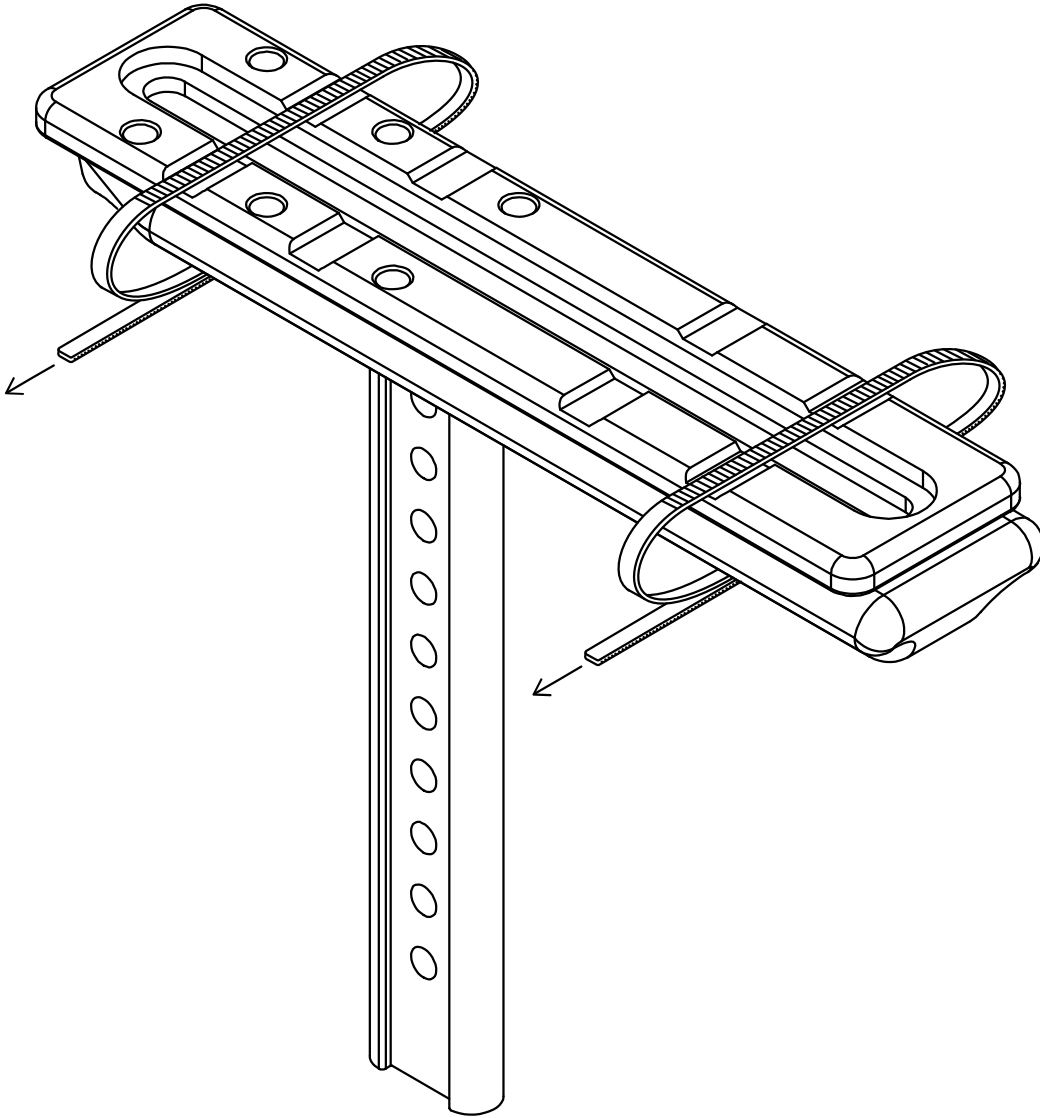




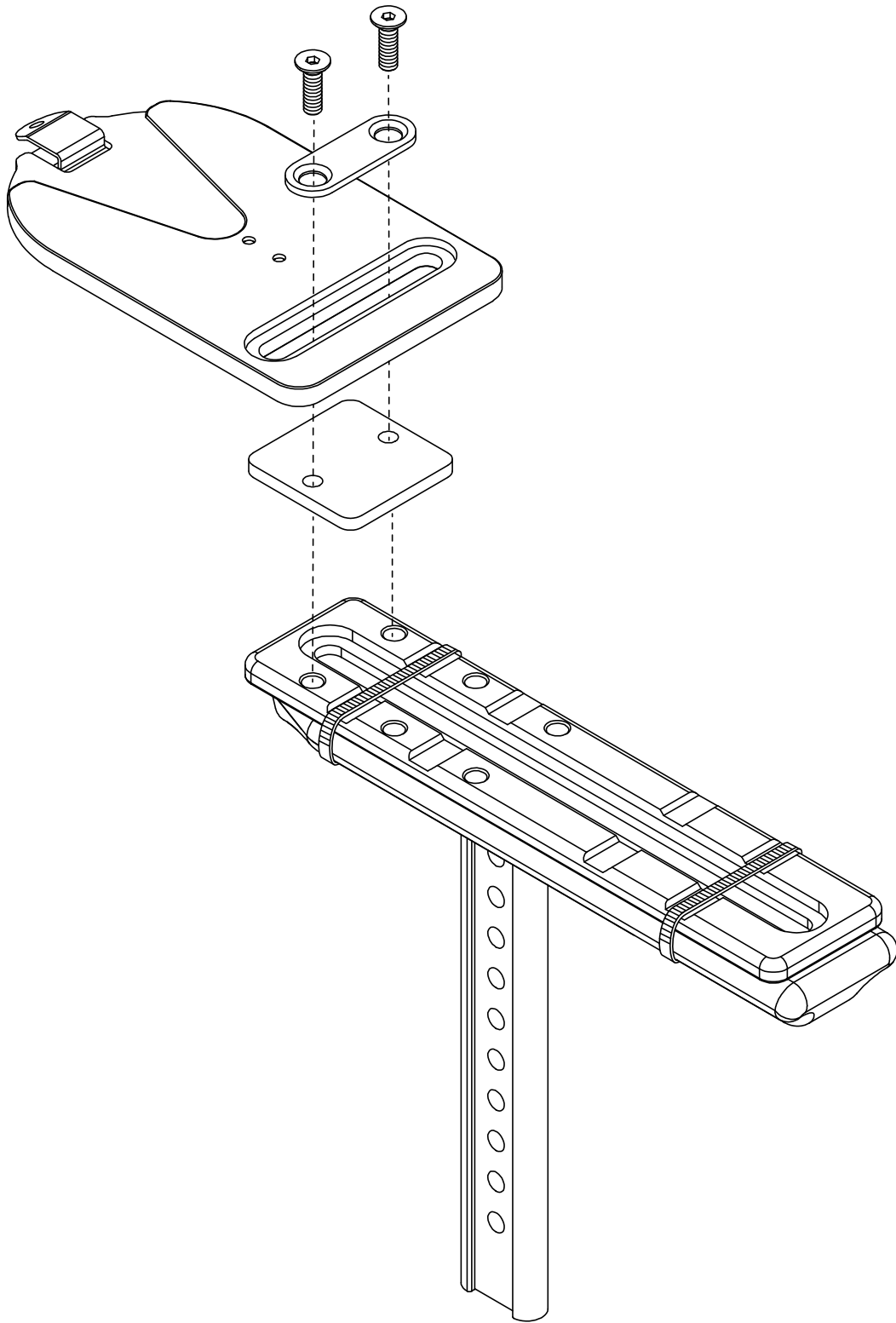
1



2



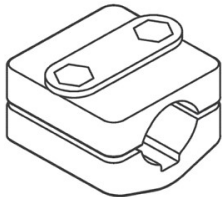
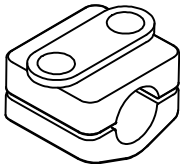
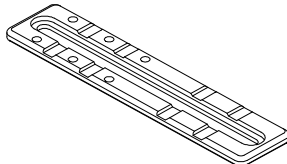
3



Support dynamique pour les membres supérieurs

INSTRUCTIONS: MATÉRIEL DE MONTAGE

ART NOS.: AS118, AS119, AS120

		
AS118	AS119	AS120
Pinça de montagem sur l'accoudoir	Pinça de montagem sur l'accoudoir	Plaque de montage sur l'accoudoir
Compatible avec des tubes d'accoudoir ronds de Ø22/25 mm [7/8"/1"]	Compatible avec des tubes d'accoudoir ronds de Ø19 mm [3/4"]	Compatible avec des accoudoirs plats

⚠ATTENTION Ce produit doit être installé et ajusté par un technicien en réadaptation qualifié

⚠ATTENTION Lors du montage, vérifiez que le support pour les membres supérieurs est fermement verrouillé dans la plaque d'adaptation à dégagement rapide. L'installateur devrait entendre un « clic » audible.

⚠ATTENTION Si un incident grave lié à l'utilisation de ce produit se produit, il doit être signalé au

CONTRÔLES PÉRIODIQUES DE SÉCURITÉ ET DE PERFORMANCE

Afin de garantir la sécurité de l'utilisateur, ce produit doit faire l'objet de contrôles périodiques pour vérifier son fonctionnement et les signes d'usure. Si le produit ne fonctionne pas correctement ou si une usure importante des pièces est constatée, cessez de l'utiliser et contactez votre fournisseur pour une réparation qualifiée ou un remplacement par Bodypoint®. Ce produit ne doit en aucun cas être modifié ou réparé par des personnes non qualifiées.

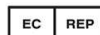
GARANTIE

Ce produit bénéficie d'une garantie à vie contre les défauts de fabrication et de matériaux survenant dans le cadre d'une utilisation normale par le consommateur d'origine. Contactez votre fournisseur ou Bodypoint® réclamation au titre de la garantie. Pour plus d'informations sur les produits Bodypoint® et les distributeurs en dehors des États-Unis, visitez www.bodypoint.com.



BP Bodypoint®

558 1st Avenue South
Suite 300
Seattle, WA 98104, USA



Bodypoint Europe BV
Kerkstraat 29
7396 PG Terwolde, NL



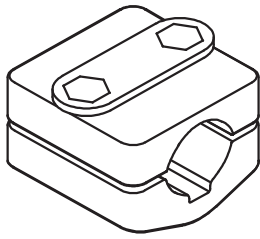
206.405.4555
800.547.5715



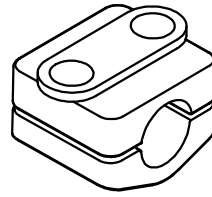
www.bodypoint.com



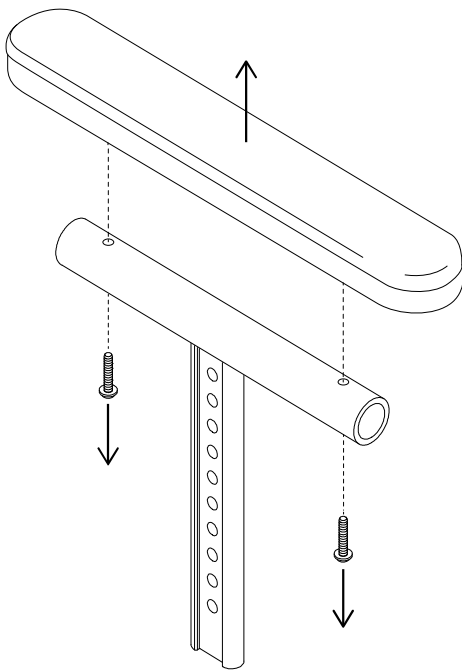
AS118



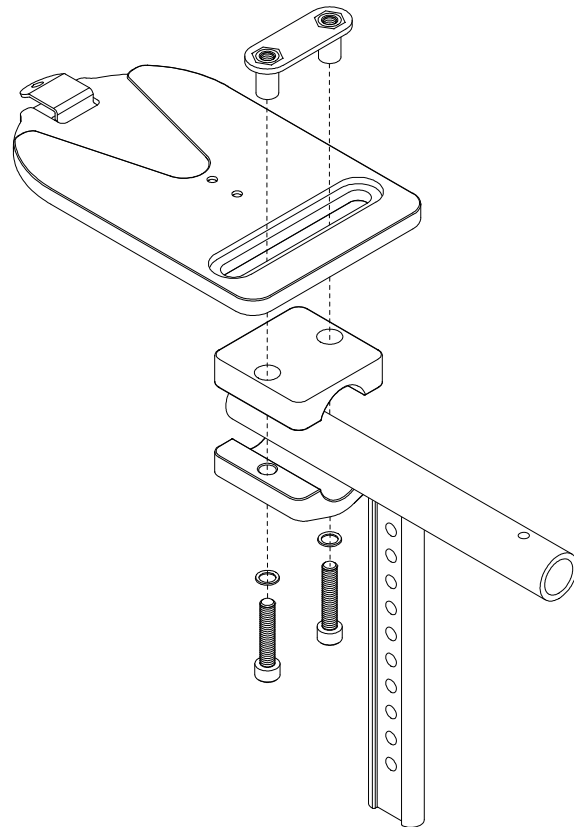
AS119



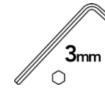
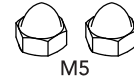
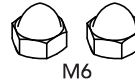
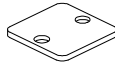
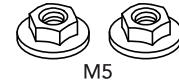
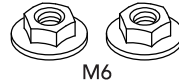
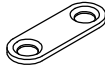
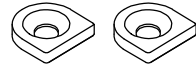
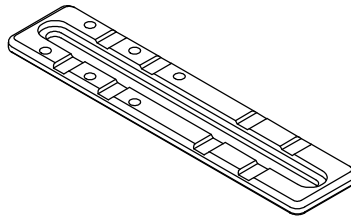
1



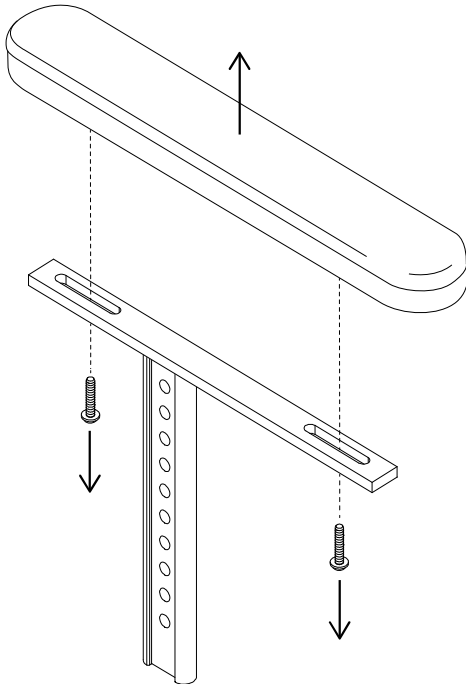
2



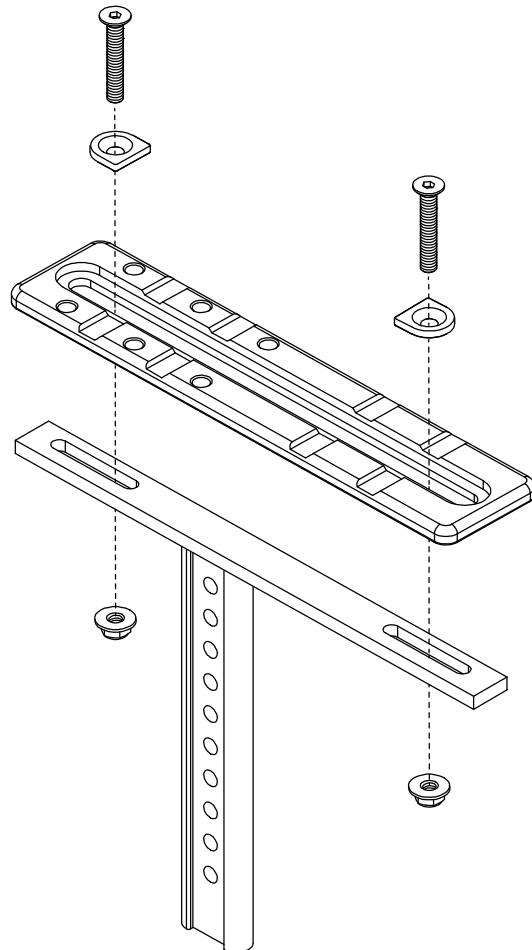
AS120



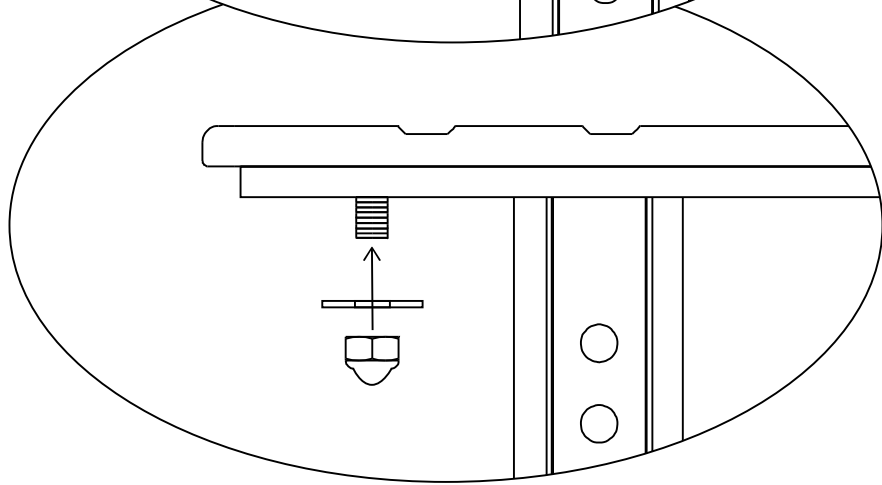
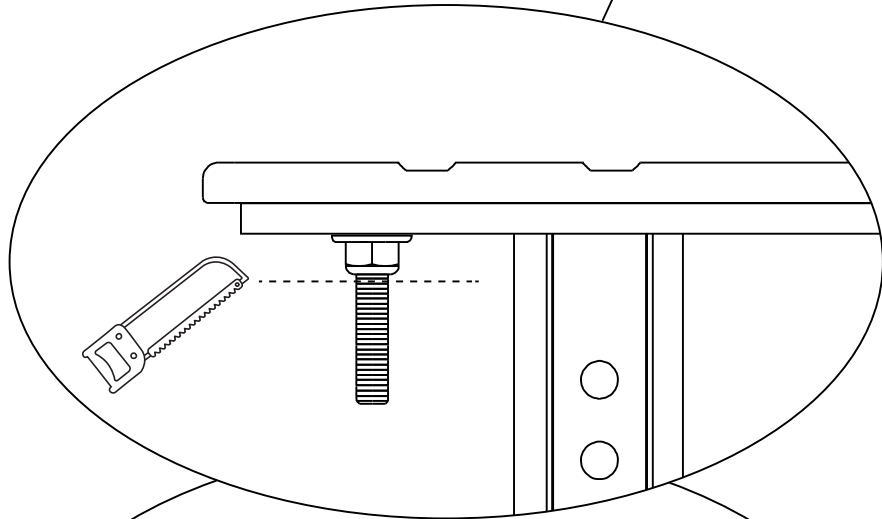
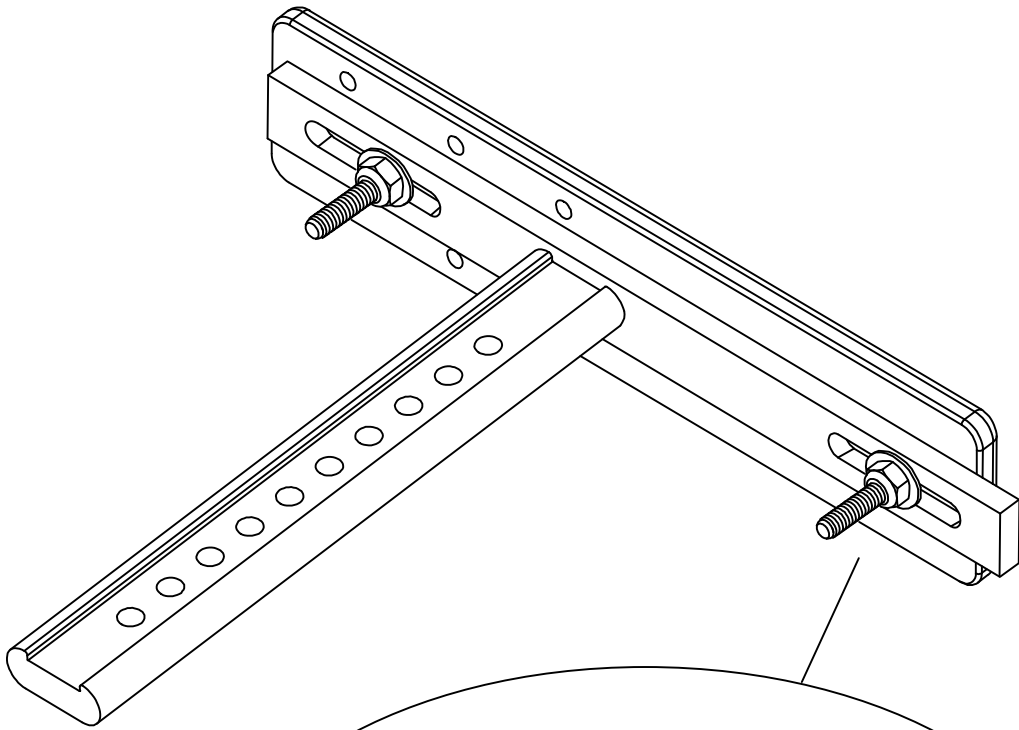
1



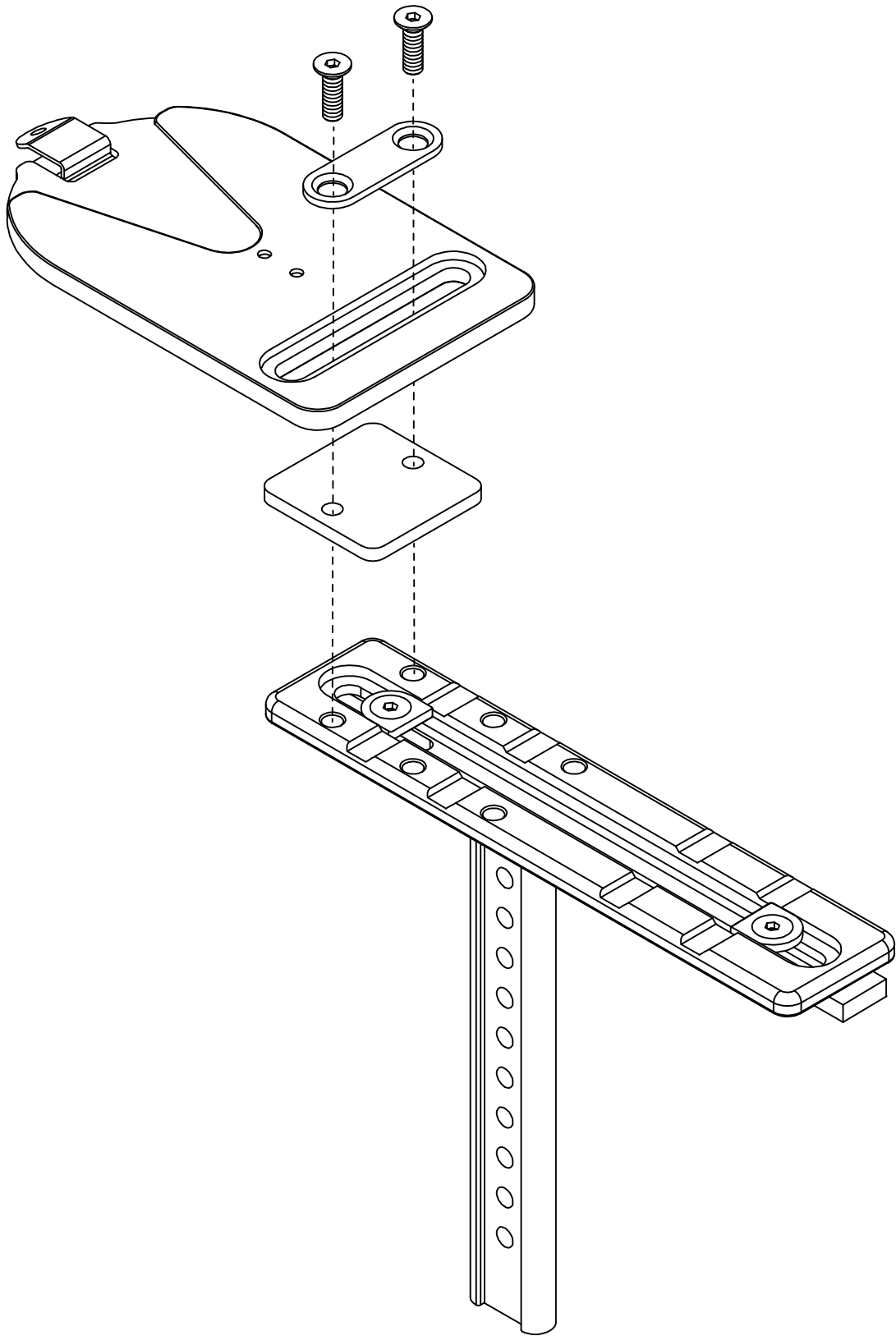
2

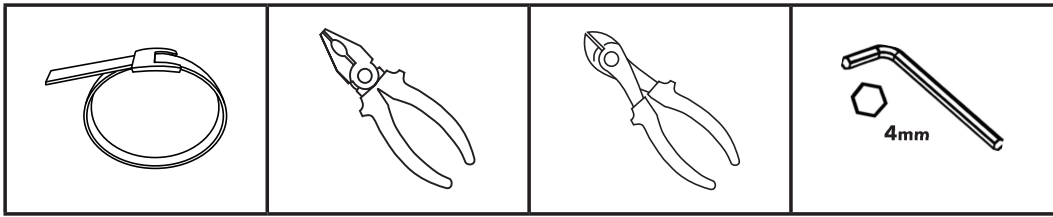


3

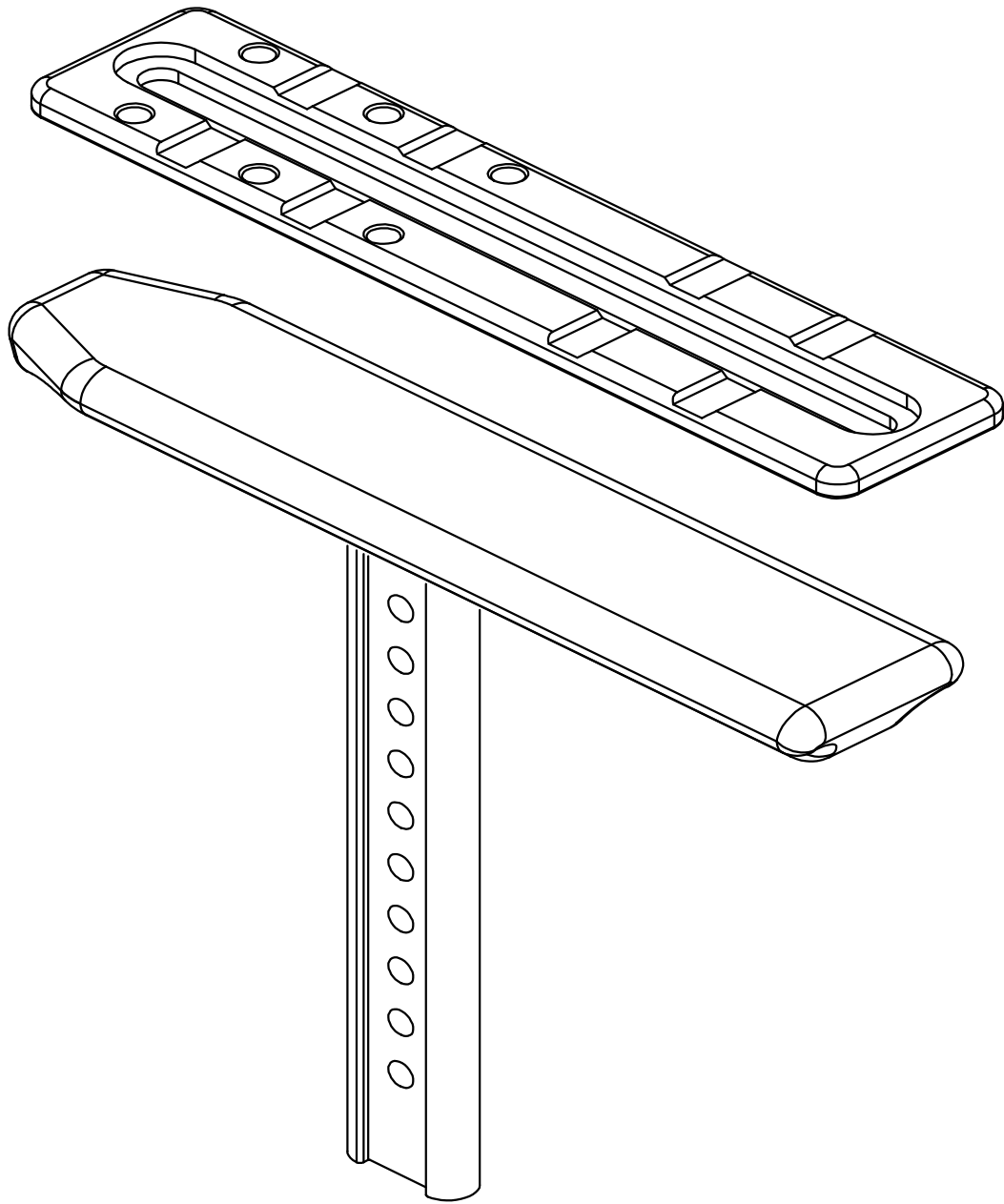


4

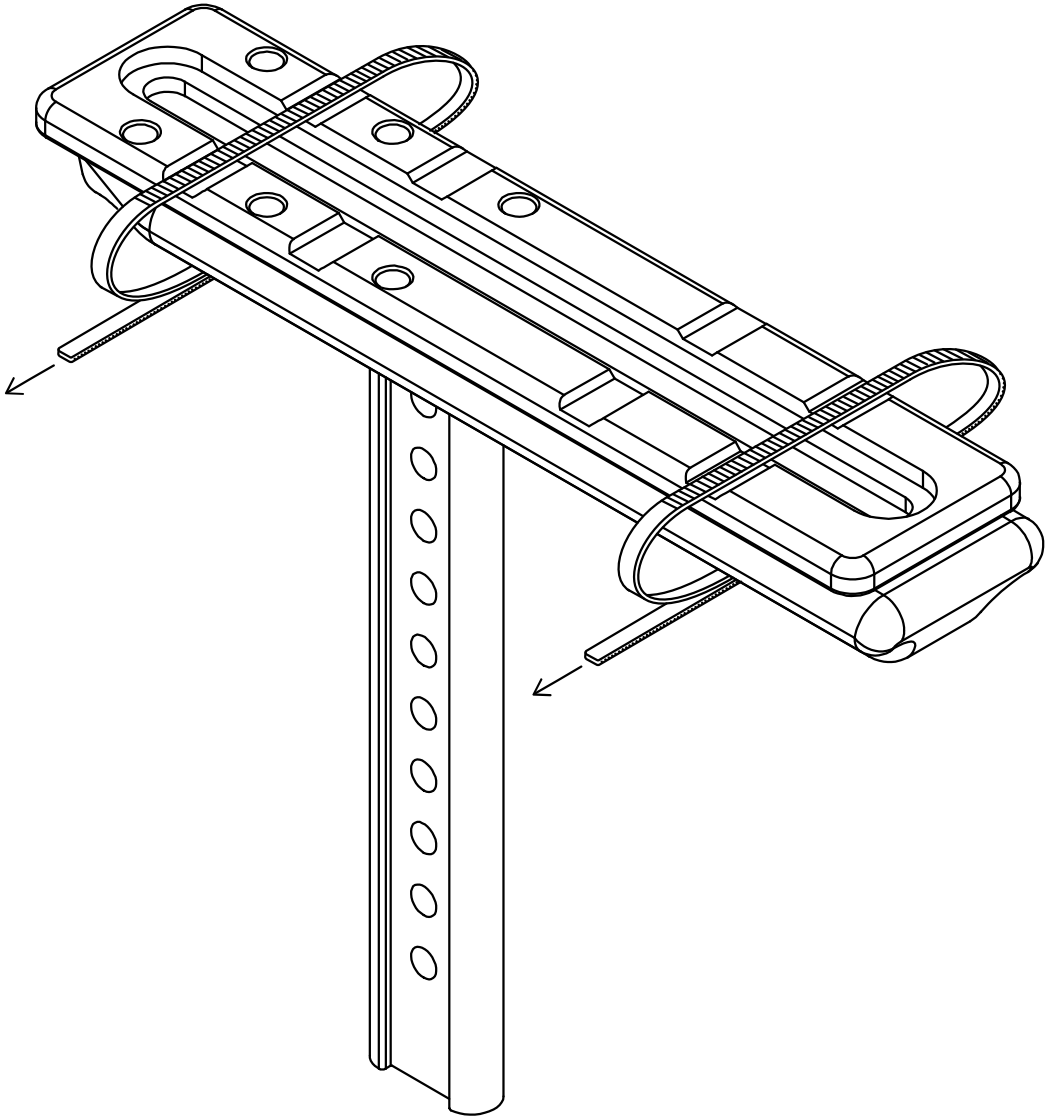




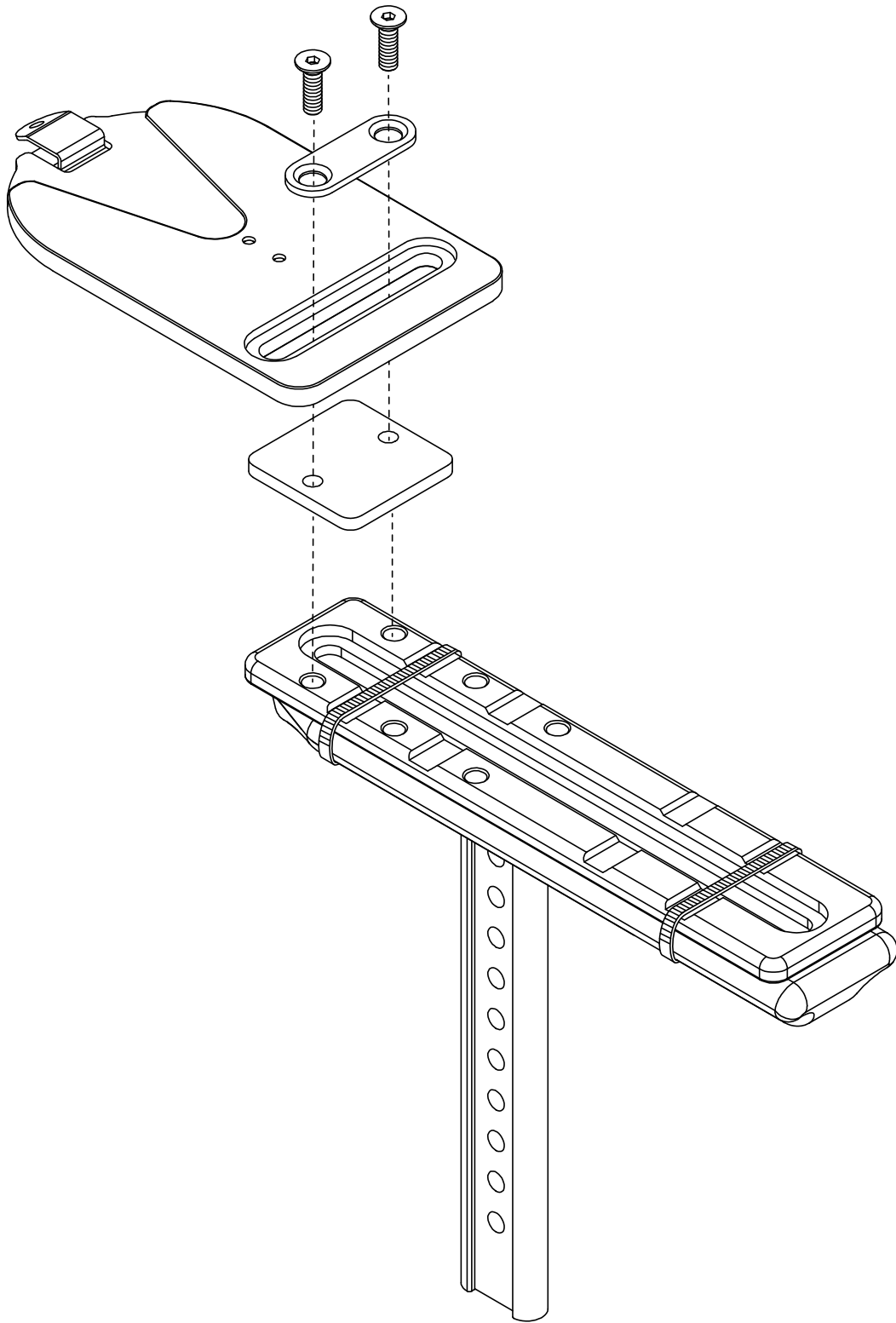
1



2



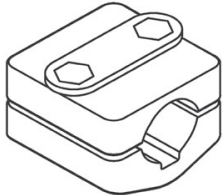
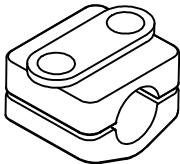
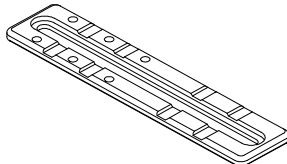
3



Supporto dinamico per arto superiore

ISTRUZIONI: ELEMENTI DI MONTAGGIO

ART NOS.: AS118, AS119, AS120

		
AS118	AS119	AS120
Morsetto di montaggio del braccio	Morsetto di montaggio del braccio	Piastra di montaggio del braccio
Compatibile con tubi per braccioli tondi Ø22/25 mm [7/8"/1"]	Compatibile con tubi per braccioli tondi Ø19 mm [3/4"]	Compatibile con braccioli piatti

⚠AVVERTENZA! Questo prodotto deve essere installato e adattato da un tecnico qualificato.

⚠AVVERTENZA! Durante il montaggio verificare che il supporto per arto superiore sia bloccato saldamente nella piastra di adattamento a sgancio rapido. L'installatore dovrebbe sentire un "clac" udibile.

⚠AVVERTENZA! Se si verificasse un incidente grave correlato all'uso di questo prodotto, deve essere segnalato al produttore (Bodypoint, Inc.) e all'autorità competente locale.

CONTROLLI DI SICUREZZA E DELLE PRESTAZIONI

Per garantire la sicurezza dell'utilizzatore, questo prodotto deve essere controllato periodicamente per verificarne il funzionamento e la presenza di segni di usura. Se il prodotto non funziona correttamente o se si riscontra un'usura significativa nelle parti, smettere di utilizzarlo e contattare il fornitore per una riparazione qualificata o una sostituzione da parte di Bodypoint®. In nessun caso questo prodotto deve essere modificato o riparato da persone non qualificate.

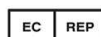
GARANZIA

Questo prodotto è coperto da una garanzia a vita limitata contro difetti di fabbricazione e materiali che si presentano durante l'utilizzo normale da parte del consumatore originale. Contattare il rivenditore o Bodypoint® per richieste di garanzia. Per ulteriori informazioni sui prodotti Bodypoint® e sui distributori al di fuori degli Stati Uniti visitare il sito www.bodypoint.com.



BP Bodypoint®

558 1st Avenue South
Suite 300
Seattle, WA 98104, USA



Bodypoint Europe BV
Kerkstraat 29
7396 PG Terwolde, NL



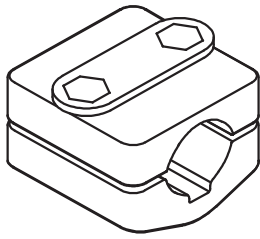
206.405.4555
800.547.5715



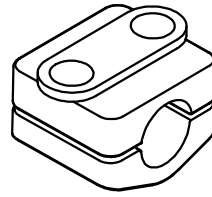
www.bodypoint.com



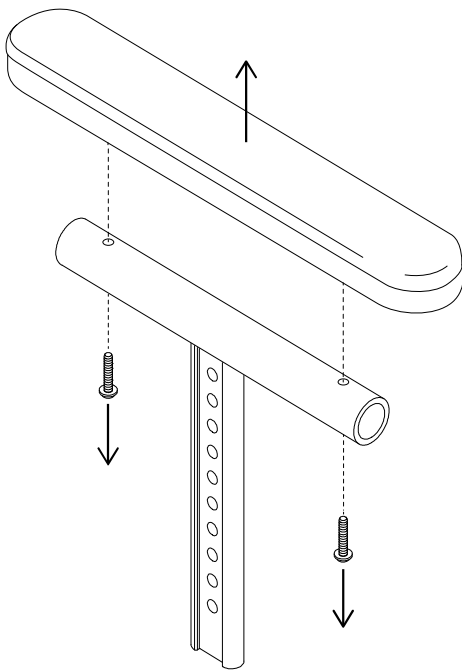
AS118



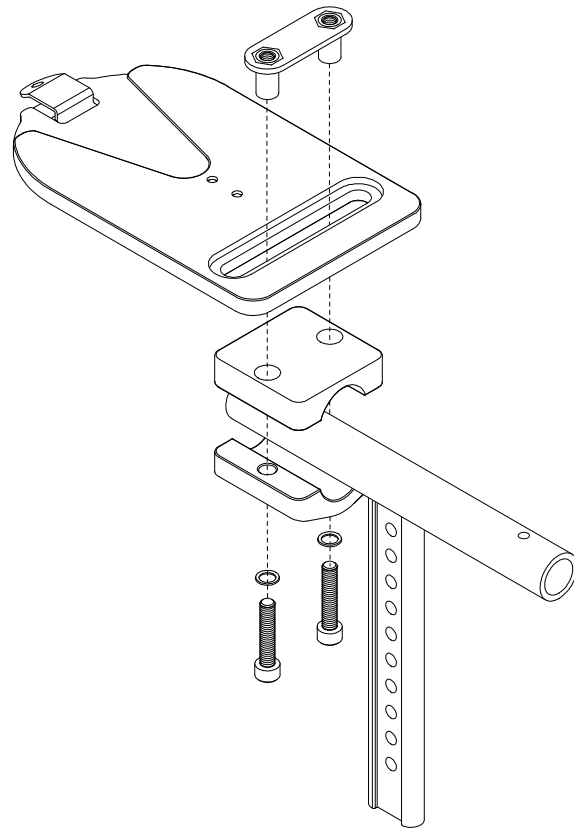
AS119



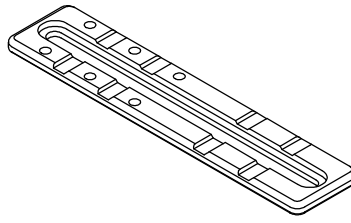
1



2

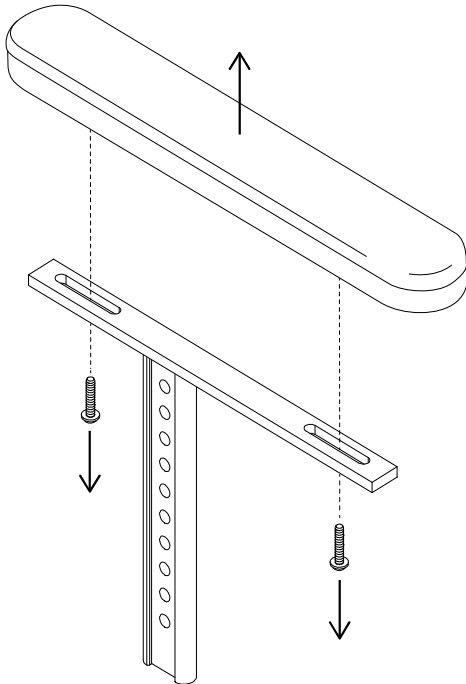


AS120

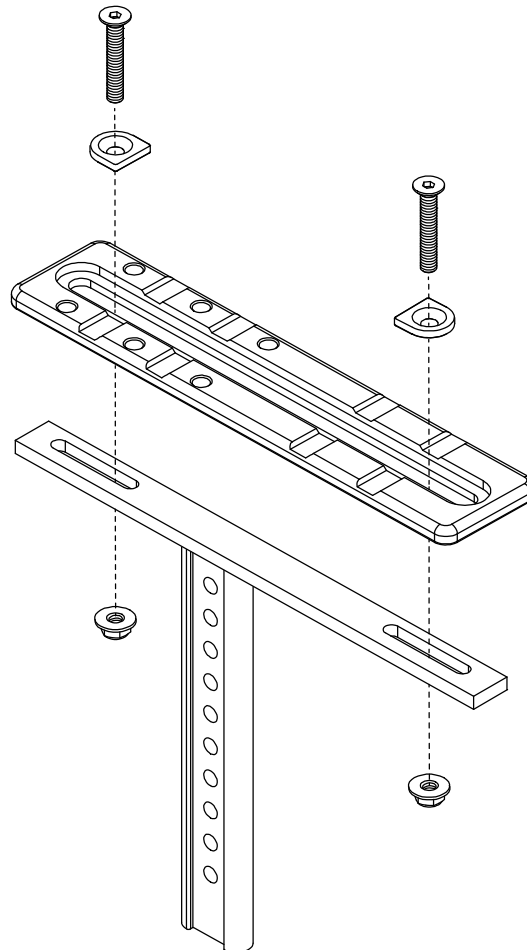


 M6x20mm	 M6	 M6x35mm	 M5x35mm
	 M6	 M6	 M5
	 X4	 M6	 M5
		 4mm 3mm	

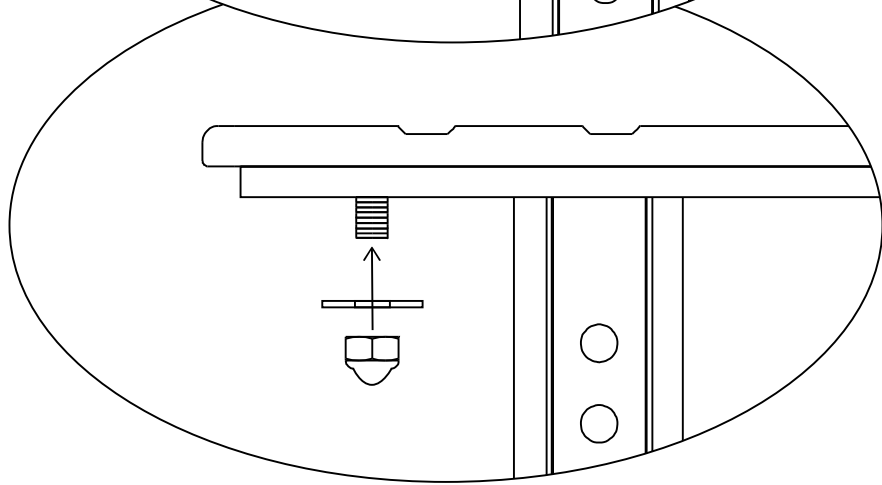
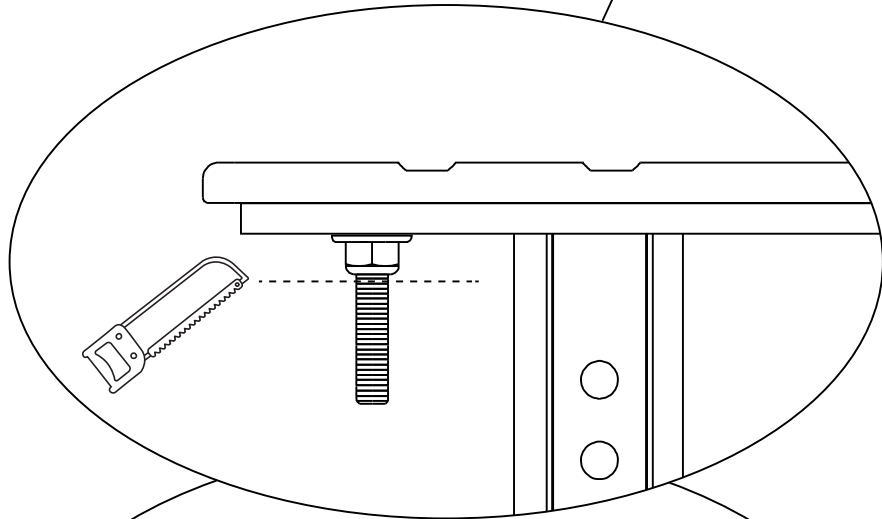
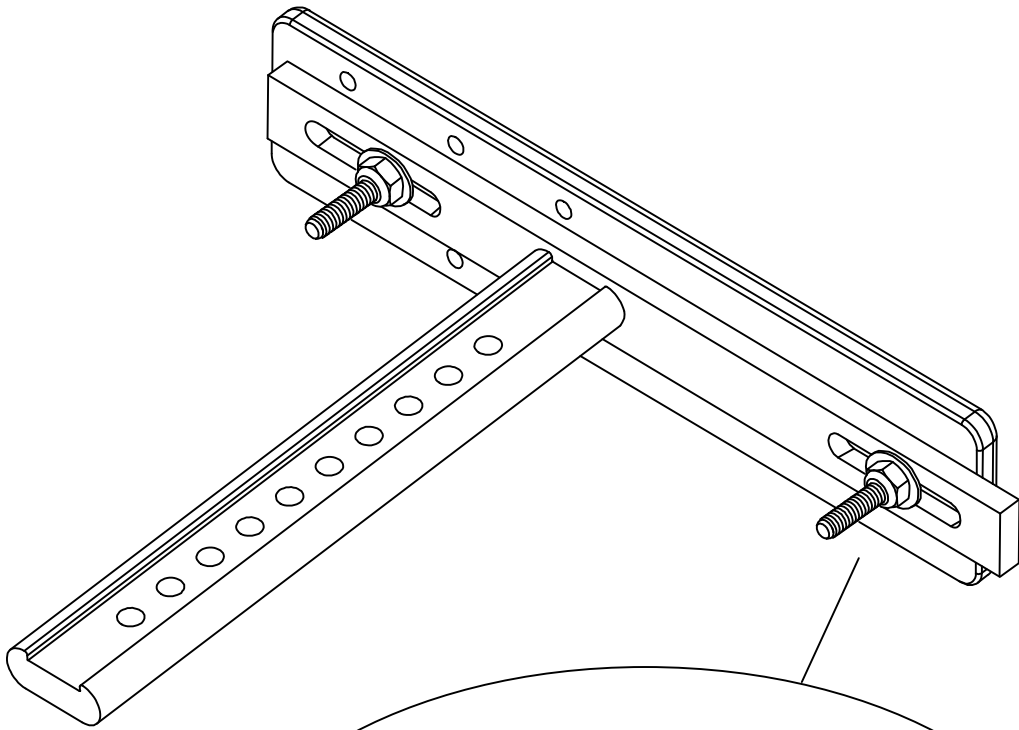
1



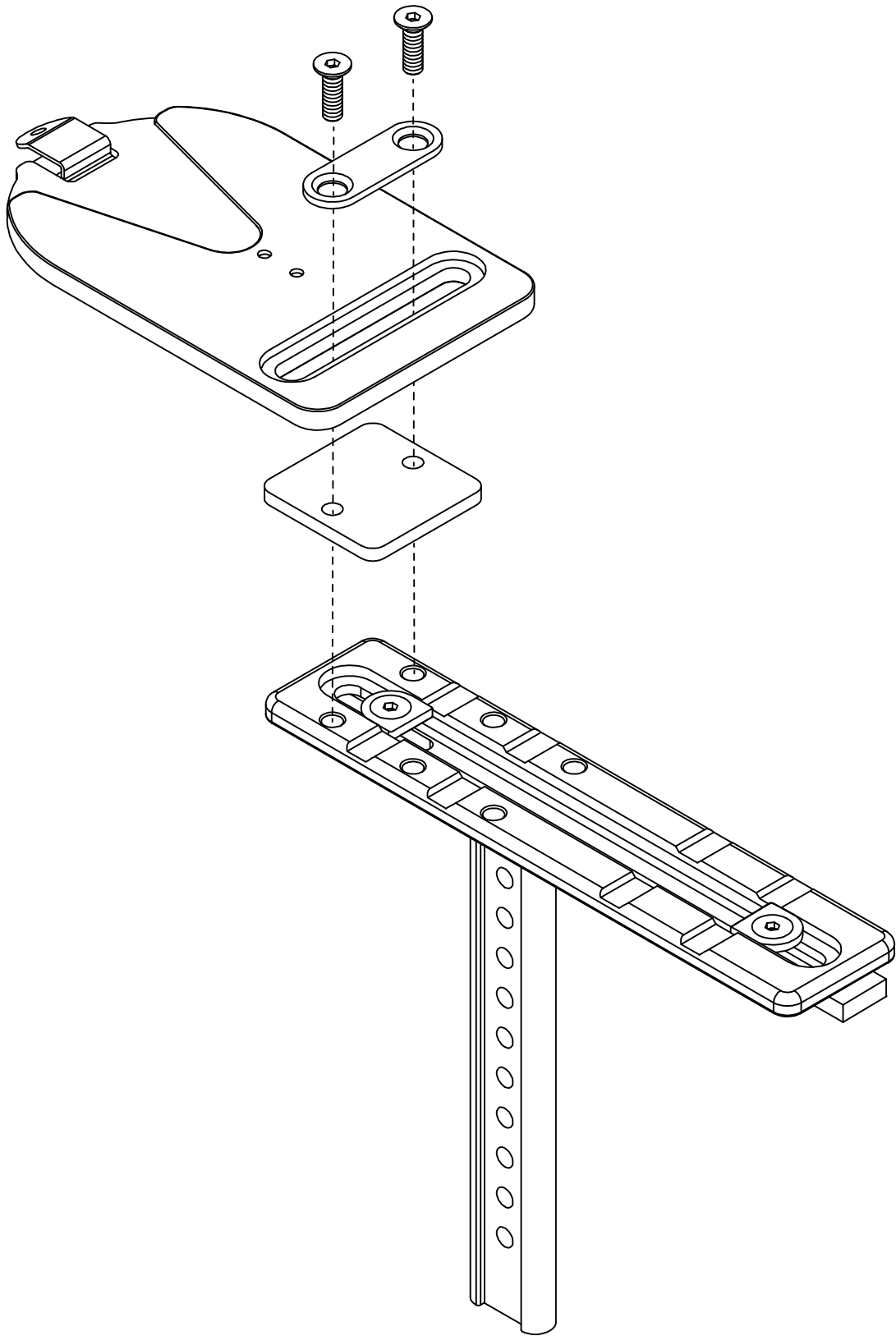
2

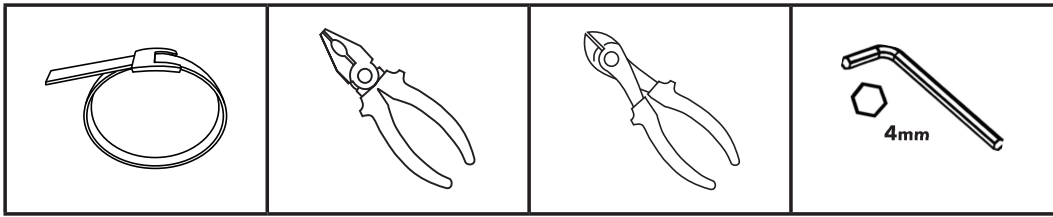


3

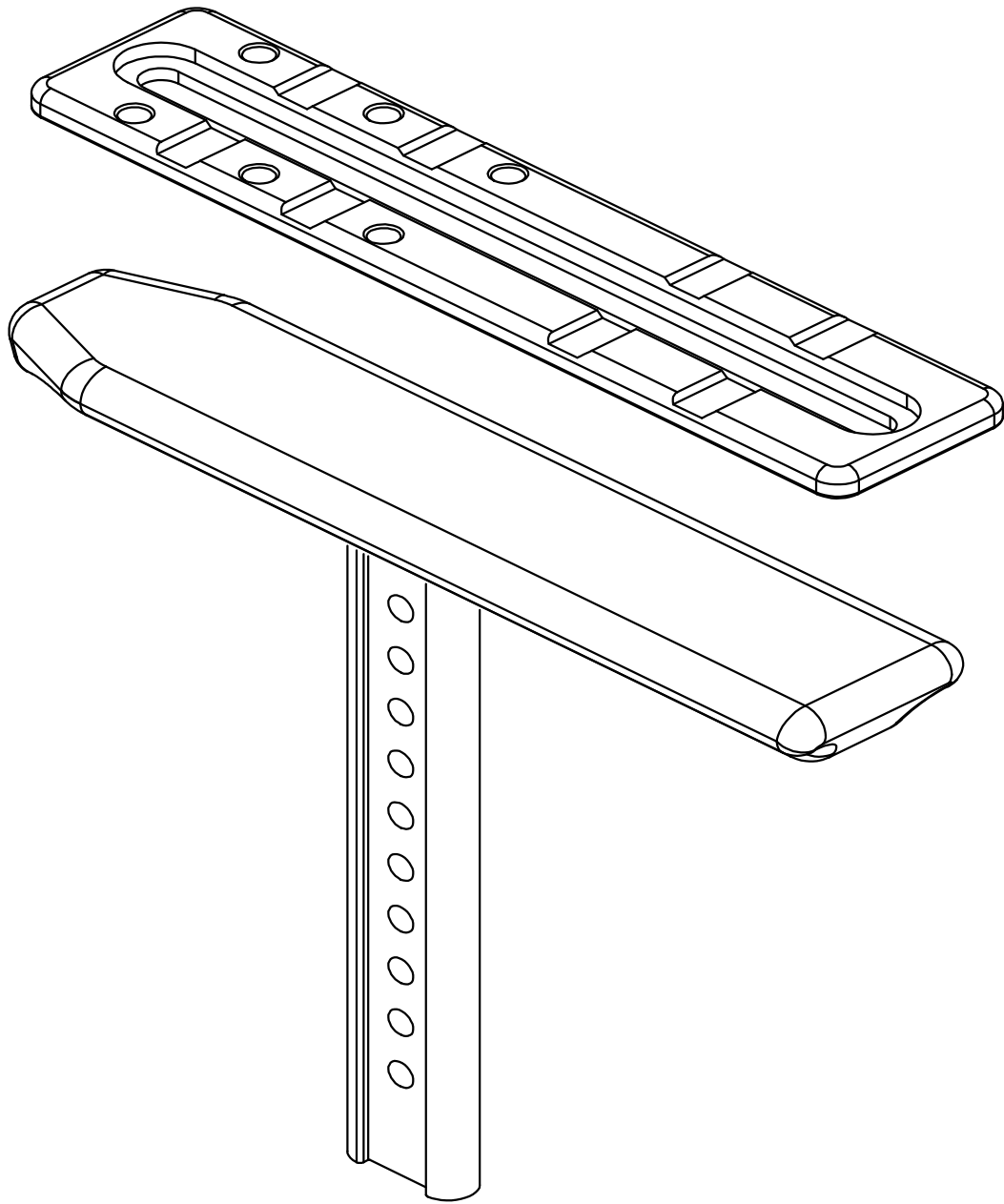


4

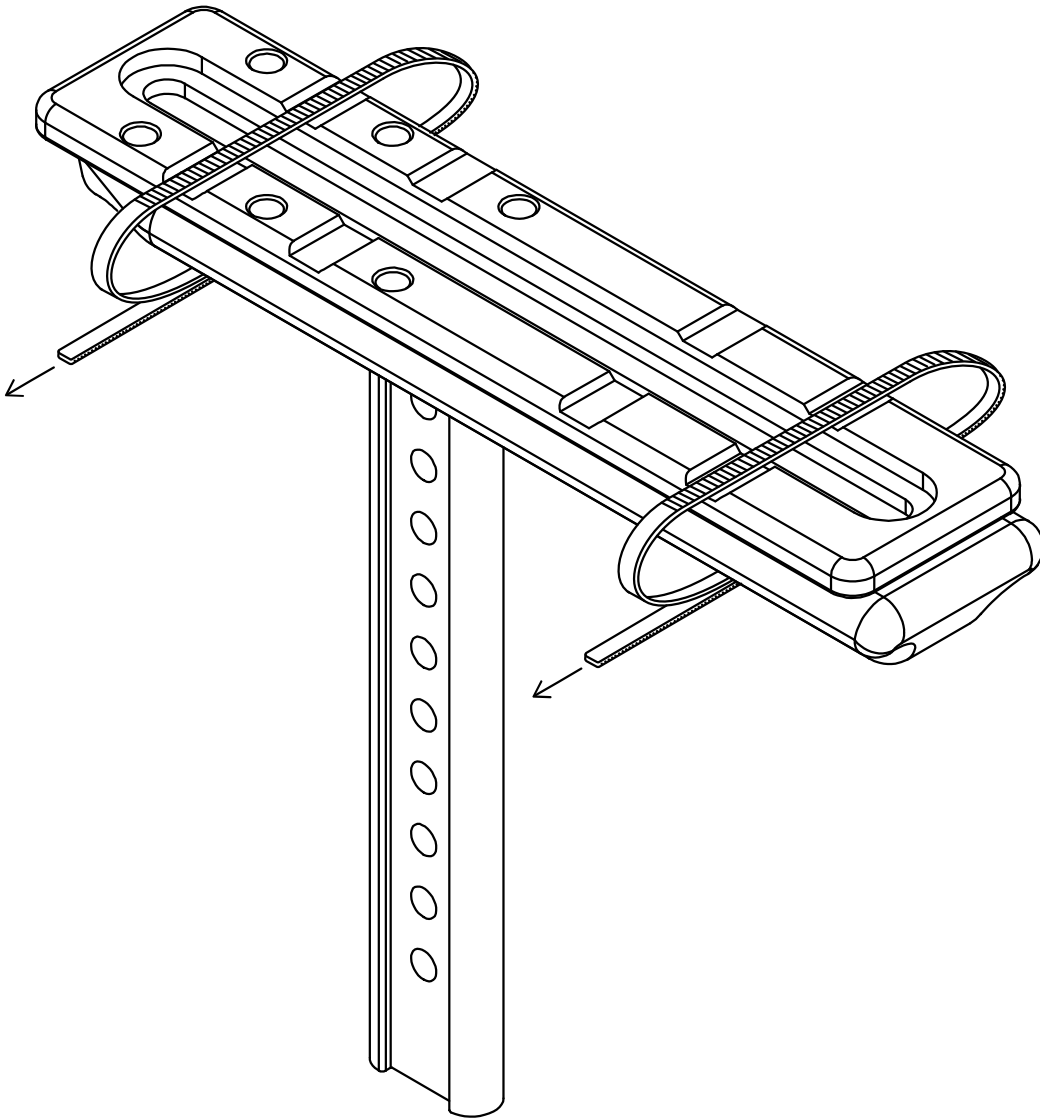




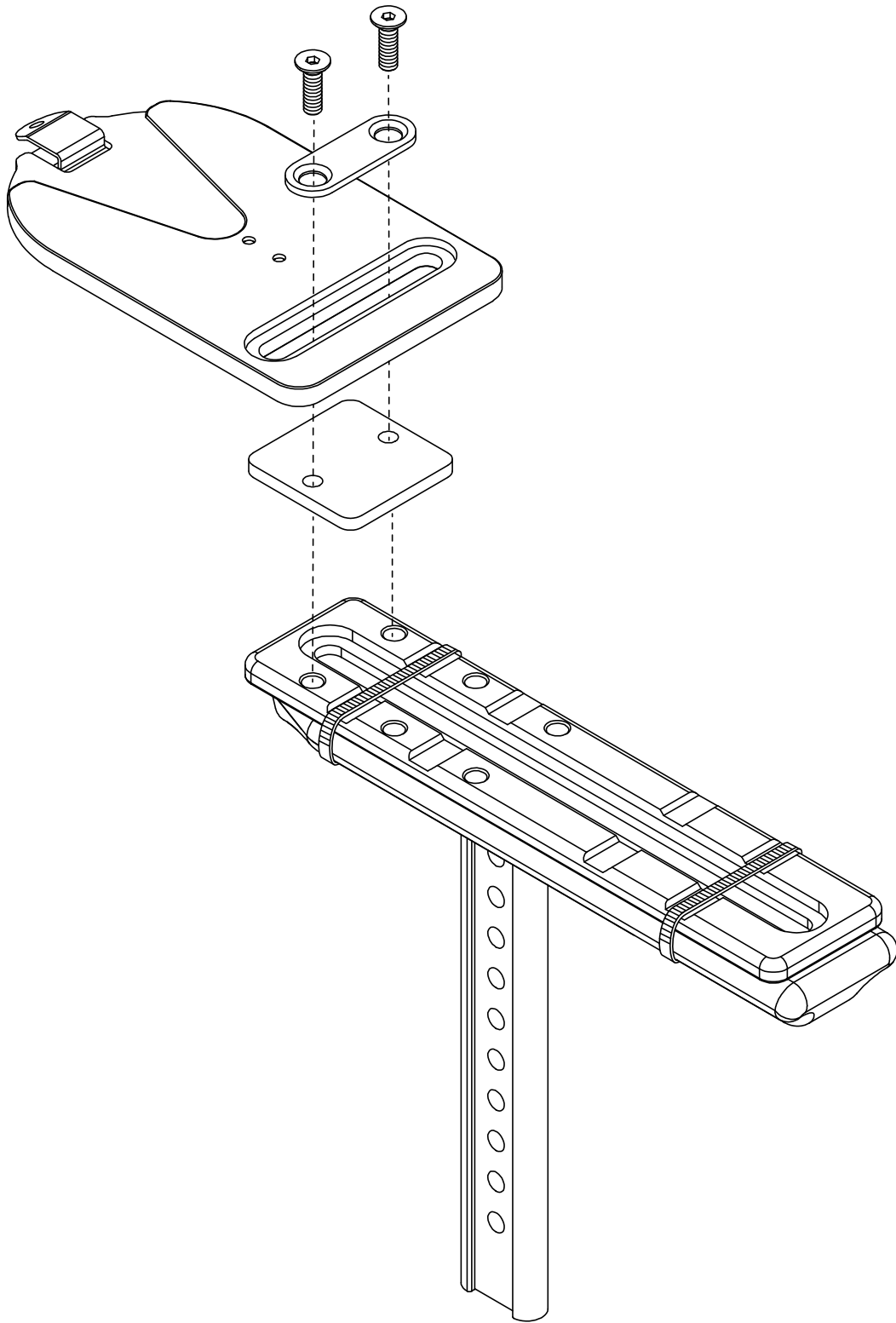
1



2



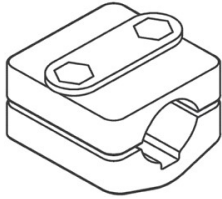
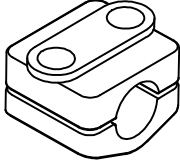
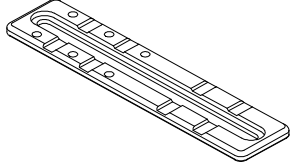
3



ダイナミックアームサポート

使用法: 取り付け金具

ART NOS.: AS118, AS119, AS120

		
AS118	AS119	AS120
アームレスト取り付けクラ ンプ 直径22/25mmの円形アームレ スト管と互換	アームレスト取り付けクラ ンプ 直径19mmの円形アームレ スト管と互換	アームレスト取り付けプレ ート 平面アームレストと互換

⚠警告 本製品の取り付けと調整は、資格を有するリハビリ技術者が行う必要があります。

⚠警告 アームサポートを取り付ける際、クイックリリースアダプタープレートにアームサポートが固定されたことを確認してください。「カチツ」という音が聞こえるはずです。

⚠警告 本製品の使用に関連して重大な事故が発生した場合は、製造元 (Bodypoint, Inc.) および地元の所轄官庁に通報する必要があります。

安全チエツクと性能チエツク

使用者の安全を確保するため、本製品を定期的にチエツクし、正常に機能しているか、損耗の兆候はないかどうかを確認する必要があります。本製品が正常に機能しない場合、または部品に著しい損耗が見られる場合は、本製品の使用を中止し、サプライヤーに連絡してBodypoint®による正規の修理または交換を依頼してください。いかなる状況でも、本製品に対して非正規の改造または修理を行うことは認められません。

保証

本製品には、本来の消費者による通常の使用中に発生した、製造上の欠陥および素材の欠陥に起因する不具合を対象とする期間限定保証が付属しています。保証請求に際しては、サプライヤーまたはBodypoint®にご連絡ください。Bodypoint®製品の詳しい情報、および米国外の代理店に関する情報は、www.bodypoint.comをご覧ください。



Bodypoint®

558 1st Avenue South
Suite 300
Seattle, WA 98104, USA



Bodypoint Europe BV
Kerkstraat 29
7396 PG Terwolde, NL



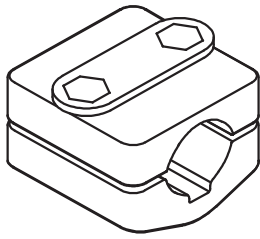
206.405.4555
800.547.5715



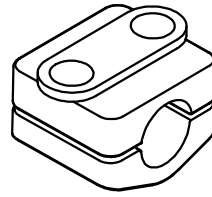
www.bodypoint.com



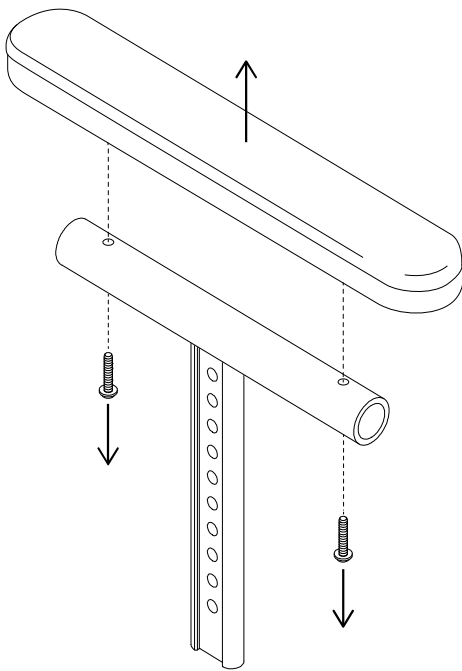
AS118



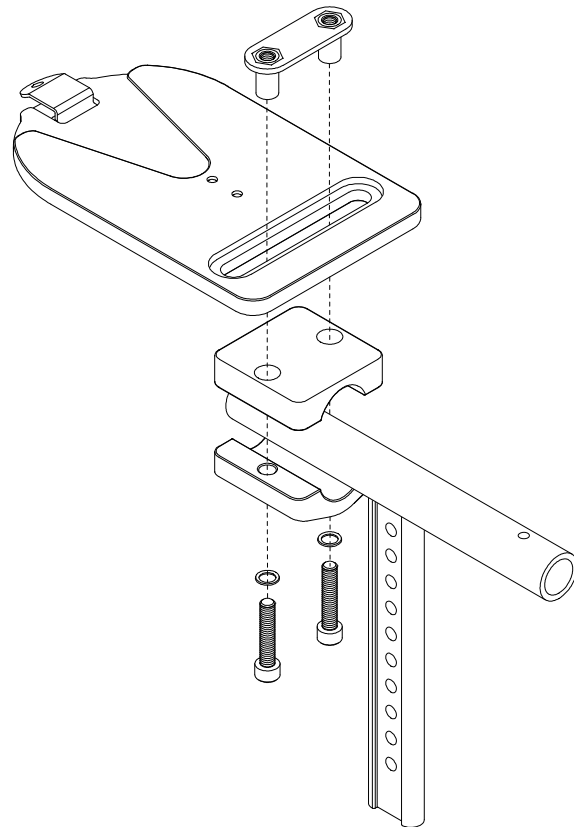
AS119



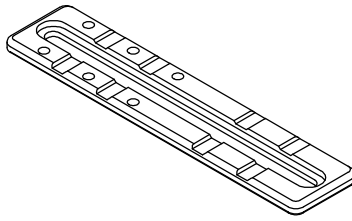
1



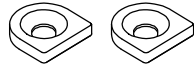
2



AS120



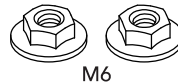
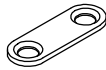
M6x20m



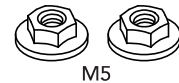
M6x35mm



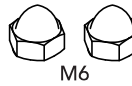
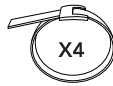
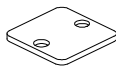
M5x35mm



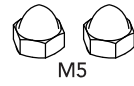
M6



M5



M6



M5



10mm



8mm

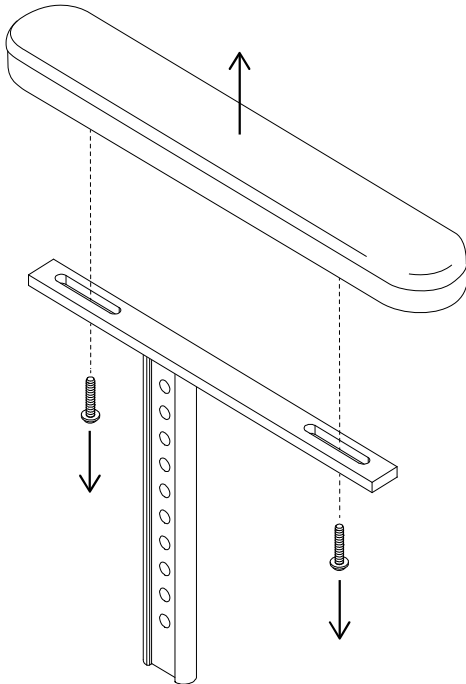


4mm

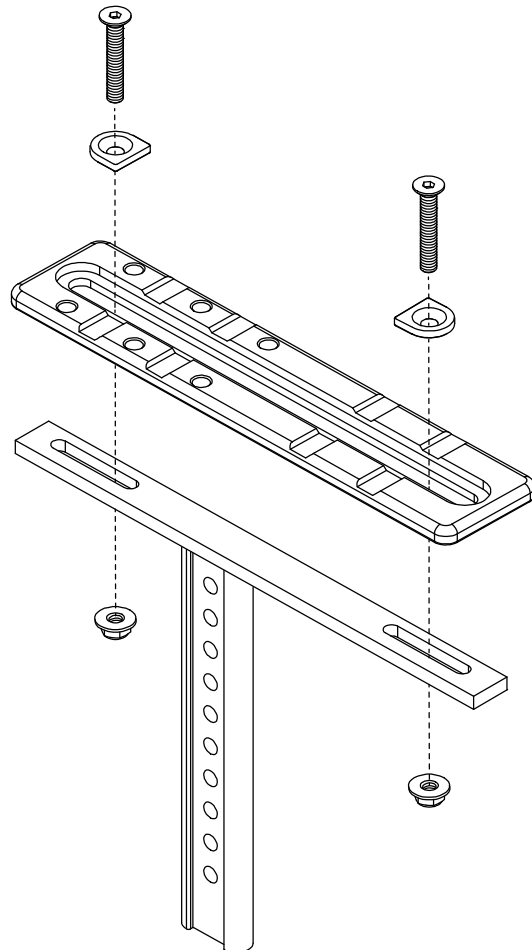


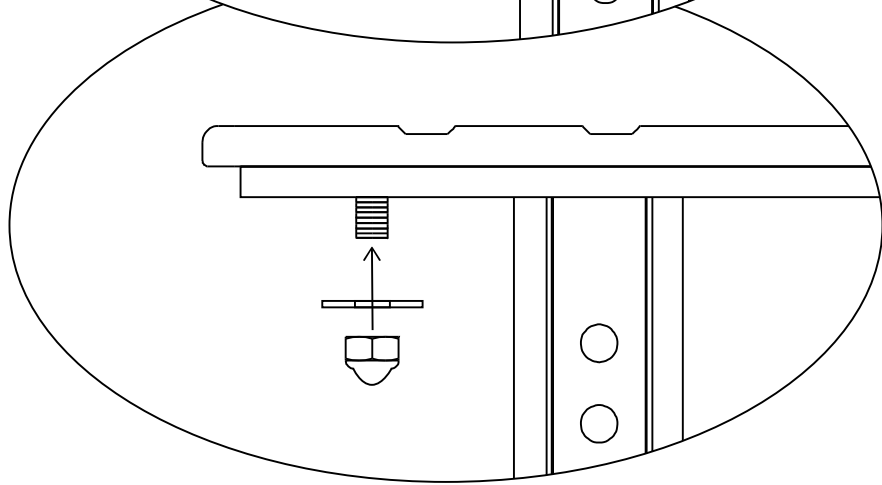
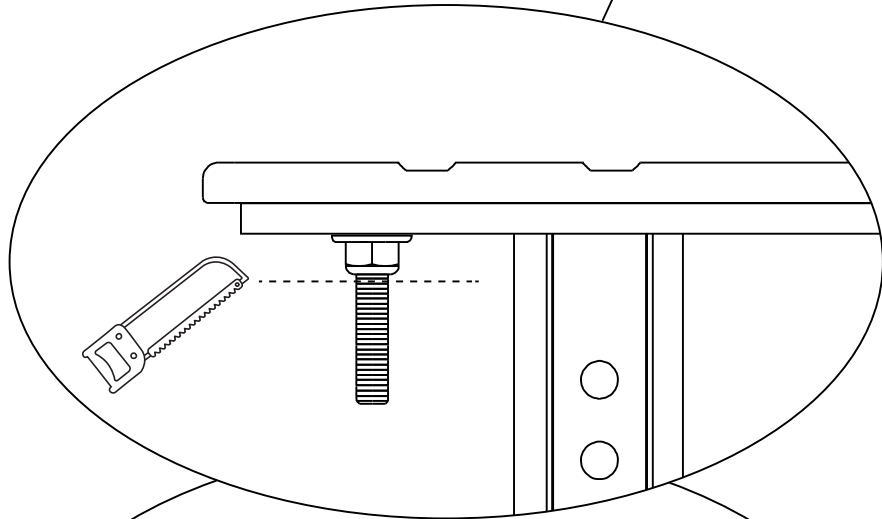
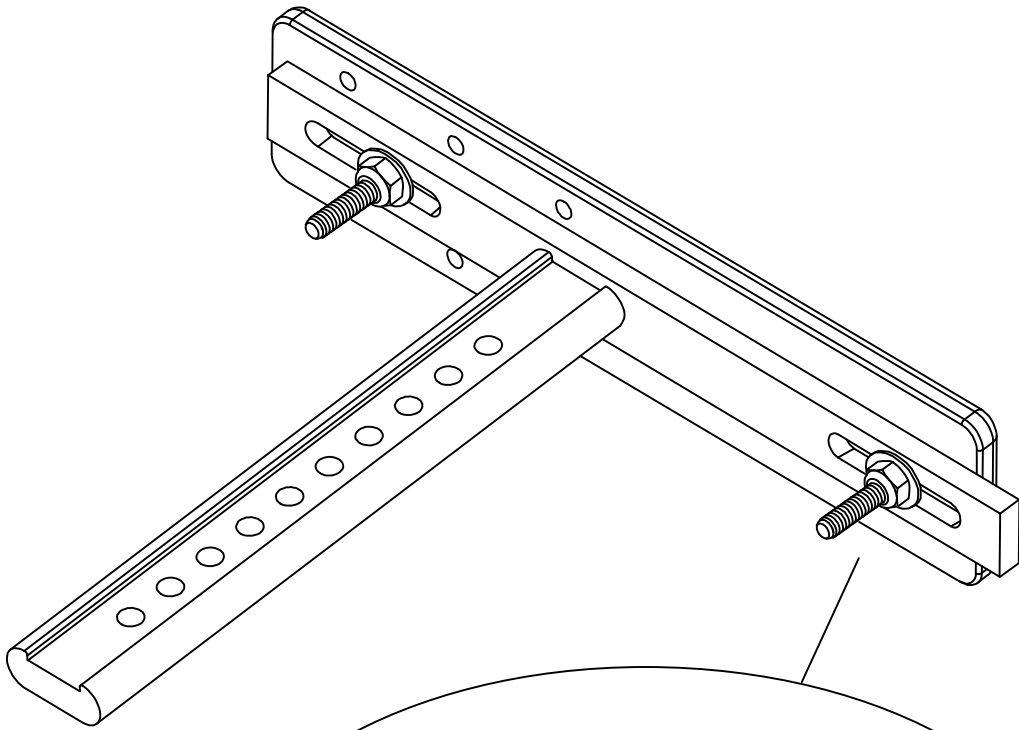
3mm

1

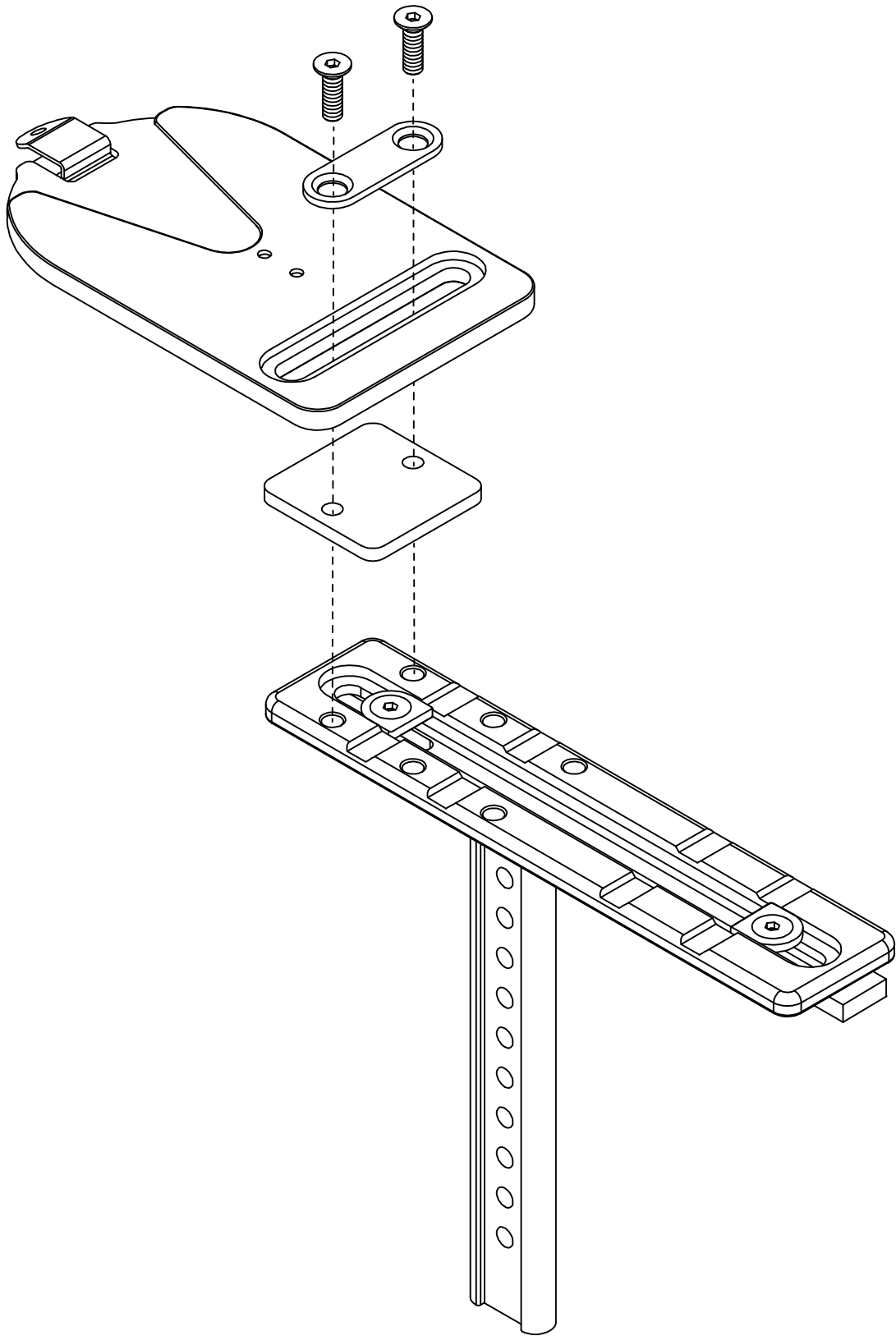


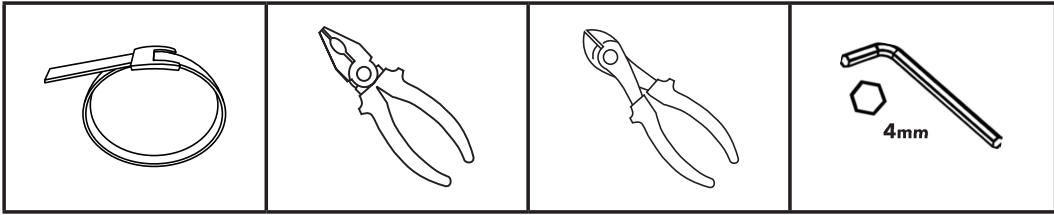
2



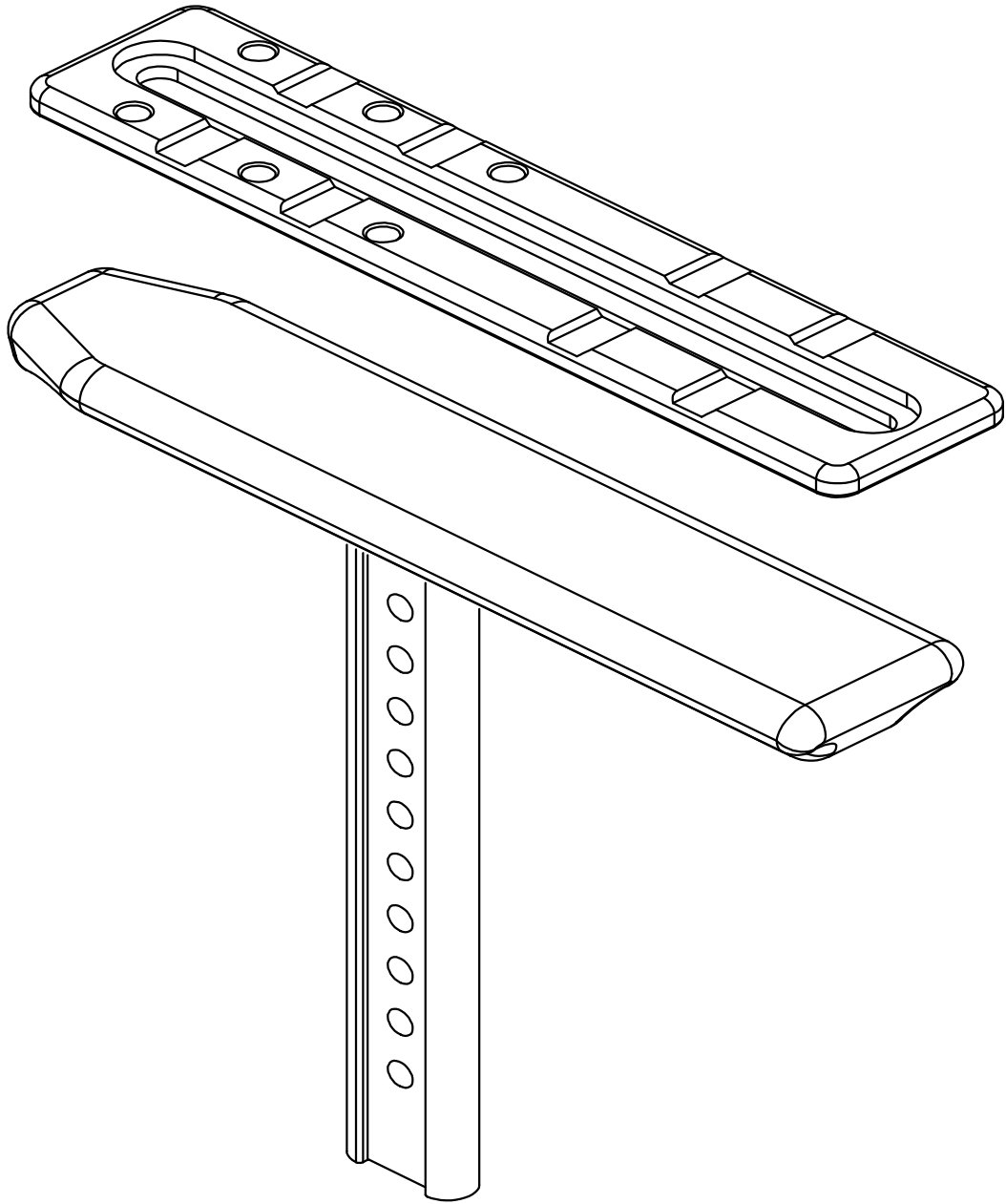


4

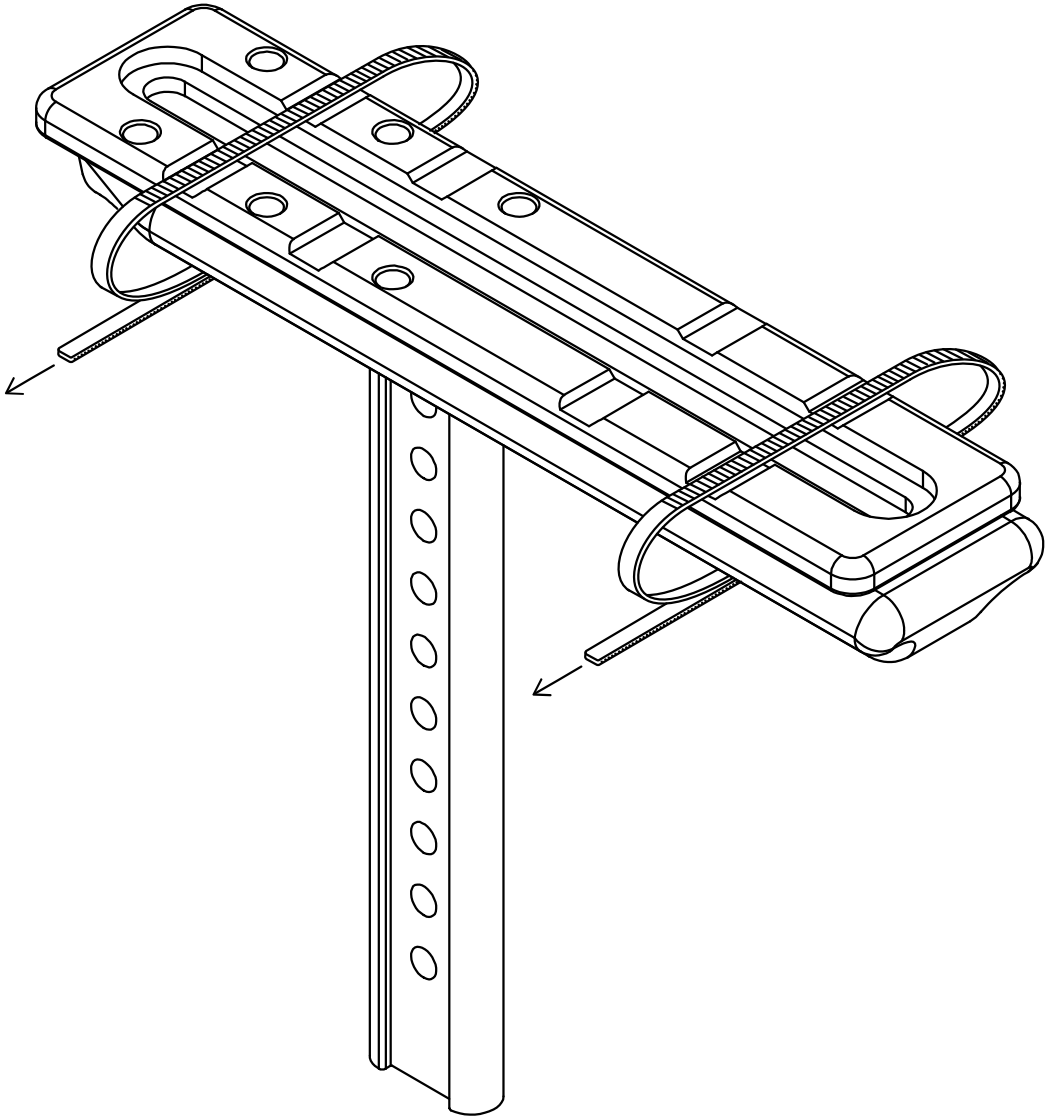




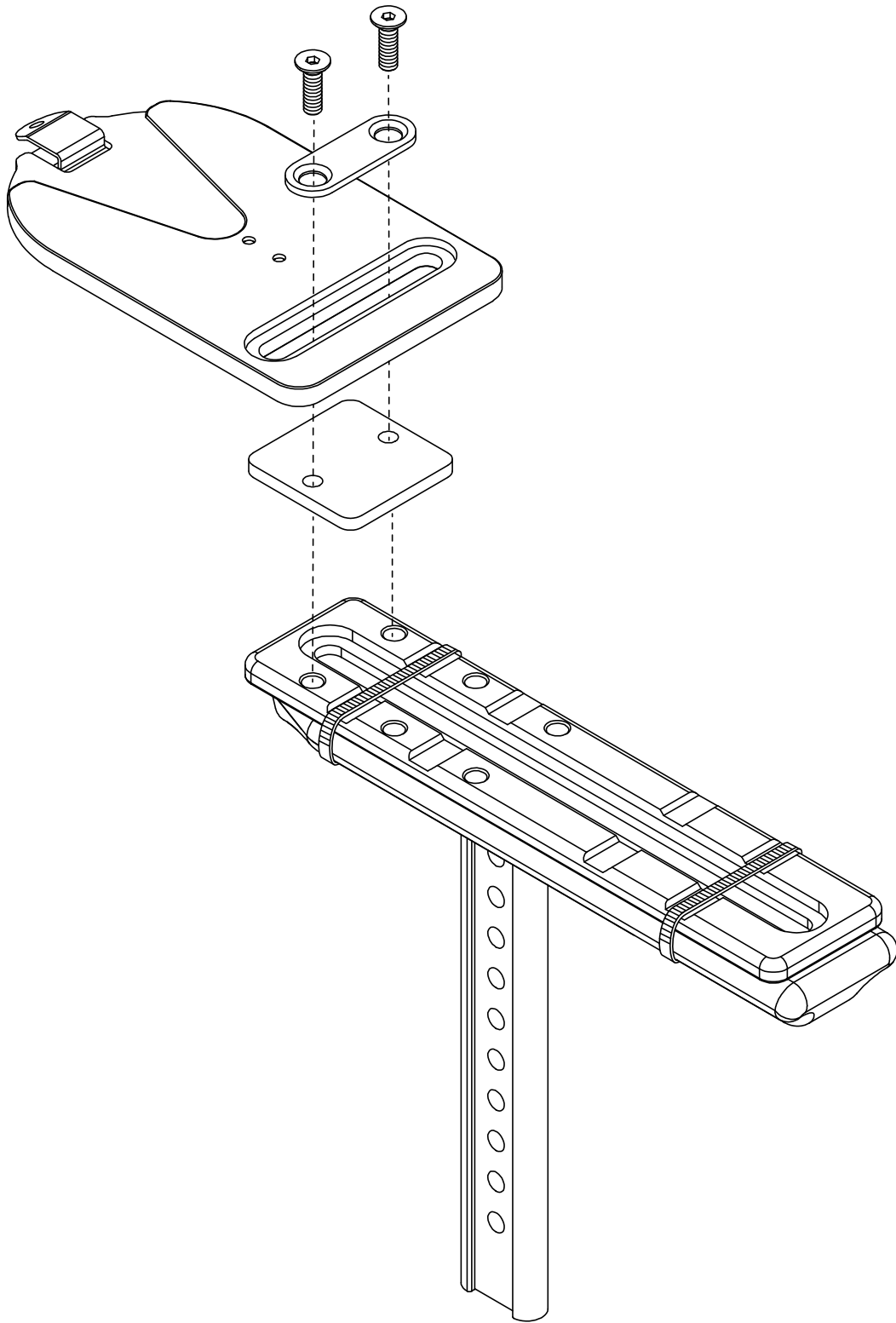
1



2



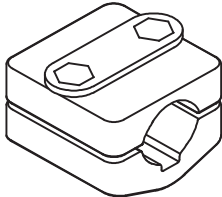
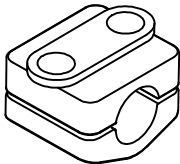
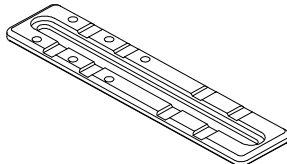
3



Dynamische Armsteun

INSTALLATIE: BESLAG

ART NOS.: AS118, AS119, AS120

		
AS118	AS119	AS120
ArMLEuning bevestigingsklemmen	ArMLEuning bevestigingsklemmen	ArMLEuning montageplaat
Compatibel met Ø22 en 25mm [7/8" / 1"] ronde arMLEuningbuizen	Compatibel met Ø19 mm [3/4"] onde arMLEuningbuizen	Compatibel met platte arMLEuningen

⚠WAARSCHUWING! Dit product moet worden geïnstalleerd en gemonteerd door een gekwalificeerde revalidatietechnicus.

⚠WAARSCHUWING! Controleer bij de montage of de armsteun goed in de adapterplaat met snelsluiting is vergrendeld. De installateur moet een duidelijke 'klik' horen.

⚠WAARSCHUWING! Indien zich een ernstig incident voordoet in verband met het gebruik van dit product, dient dit te worden gemeld aan de fabrikant (Bodypoint, Inc.) en de plaatselijke.

PERIODIEKE VEILIGHEIDS- EN PRESTATIECONTROLES

Om de veiligheid van de gebruiker te waarborgen, moet dit product regelmatig worden gecontroleerd op een correcte werking en tekenen van slijtage. Indien het product niet correct functioneert of indien er aanzienlijke slijtage wordt vastgesteld in de onderdelen, gebruik het product dan niet langer en neem contact op met uw leverancier voor gekwalificeerde reparatie of vervanging door Bodypoint®. In geen geval mag dit product worden gewijzigd of gerepareerd door niet-gekwalificeerde personen.

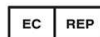
GARANTIE

Dit product heeft een beperkte levenslange garantie tegen fabricage- en materiaalfouten die bij normaal gebruik door de oorspronkelijke gebruiker ontstaan. Neem contact op met uw leverancier of Bodypoint® voor garantieclaims. Ga voor meer informatie over Bodypoint® producten en informatie over distributeurs buiten de VS naar www.bodypoint.com.



BP Bodypoint®

558 1st Avenue South
Suite 300
Seattle, WA 98104, USA



Bodypoint Europe BV
Kerkstraat 29
7396 PG Terwolde, NL



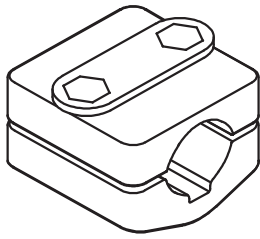
206.405.4555
800.547.5715



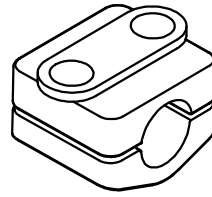
www.bodypoint.com



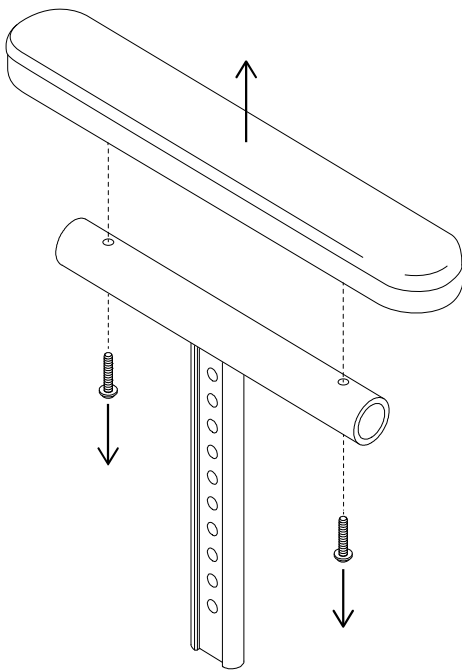
AS118



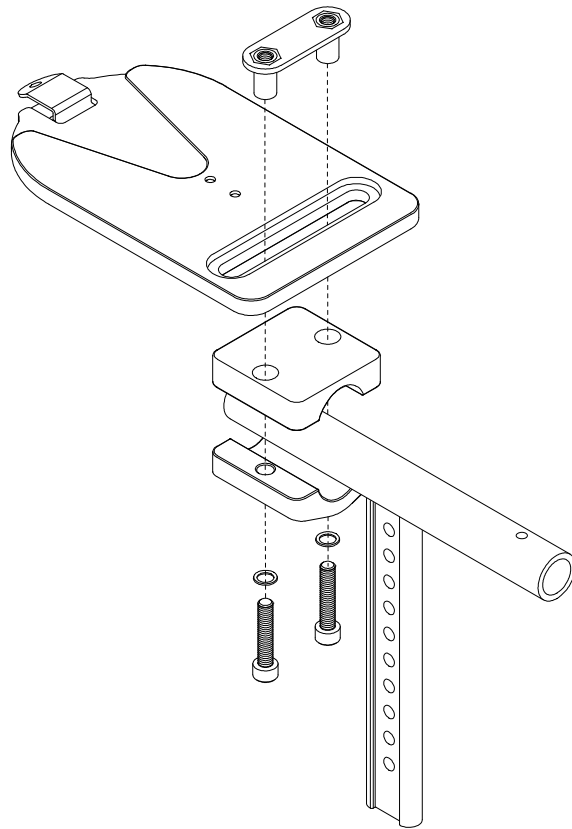
AS119



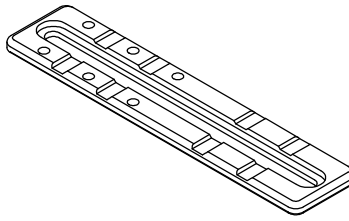
1



2

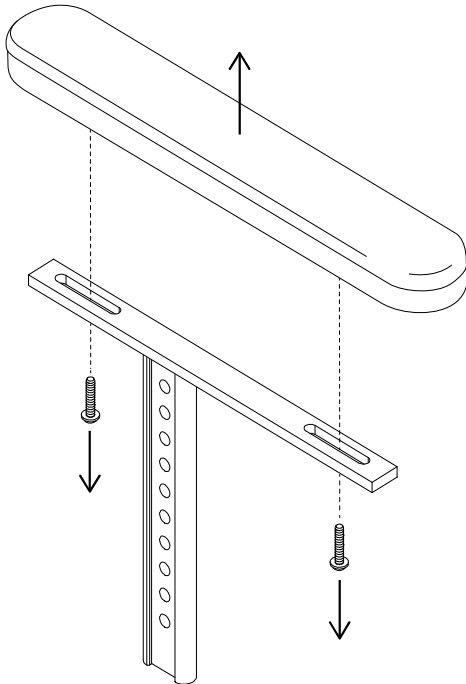


AS120

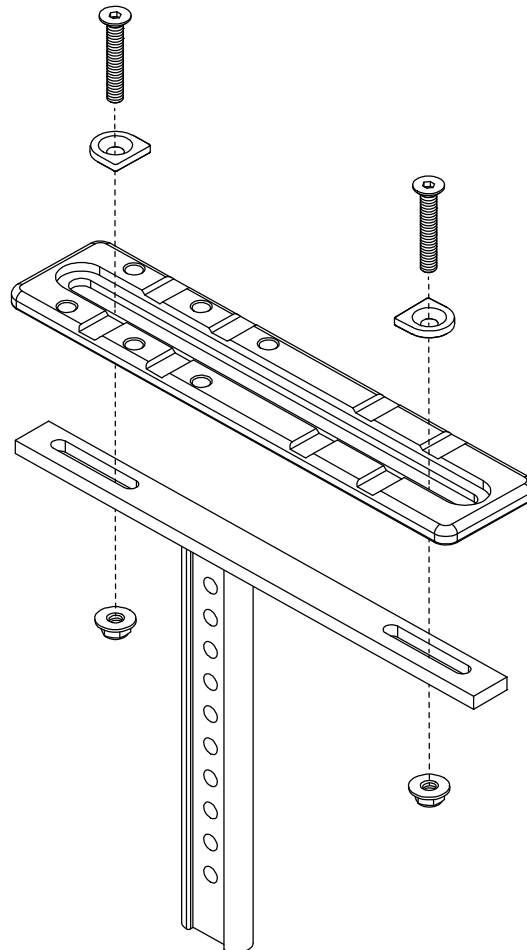


 M6x20mm	 M6	 M6x35mm	 M5x35mm
		 M6	 M5
	 X4	 M6	 M5
		 4mm 3mm	

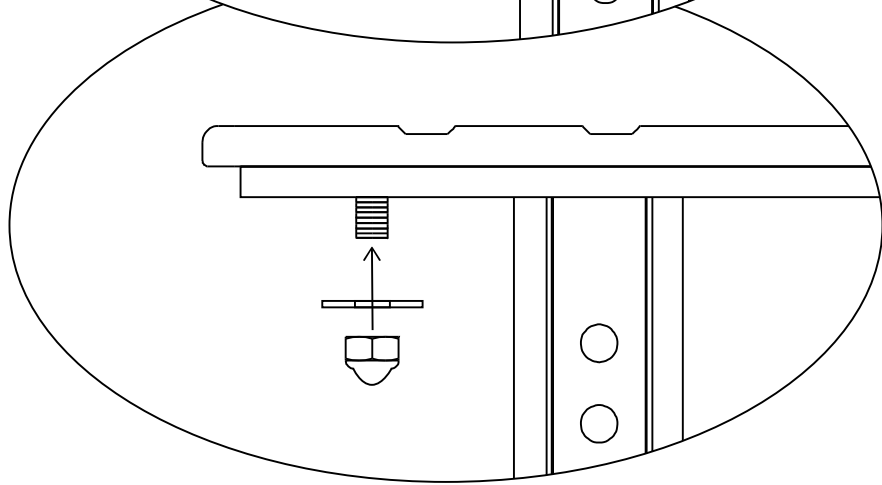
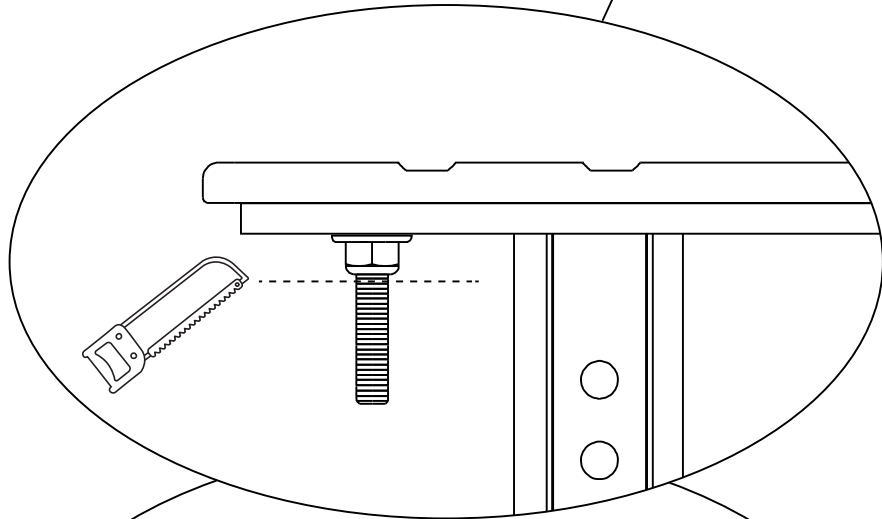
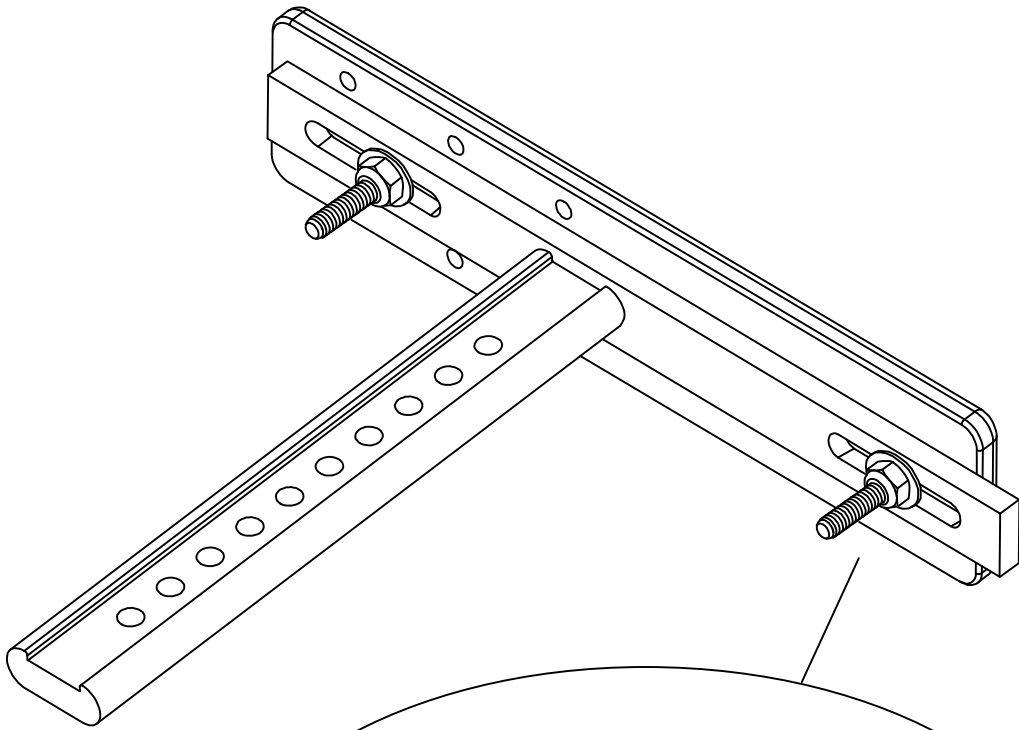
1



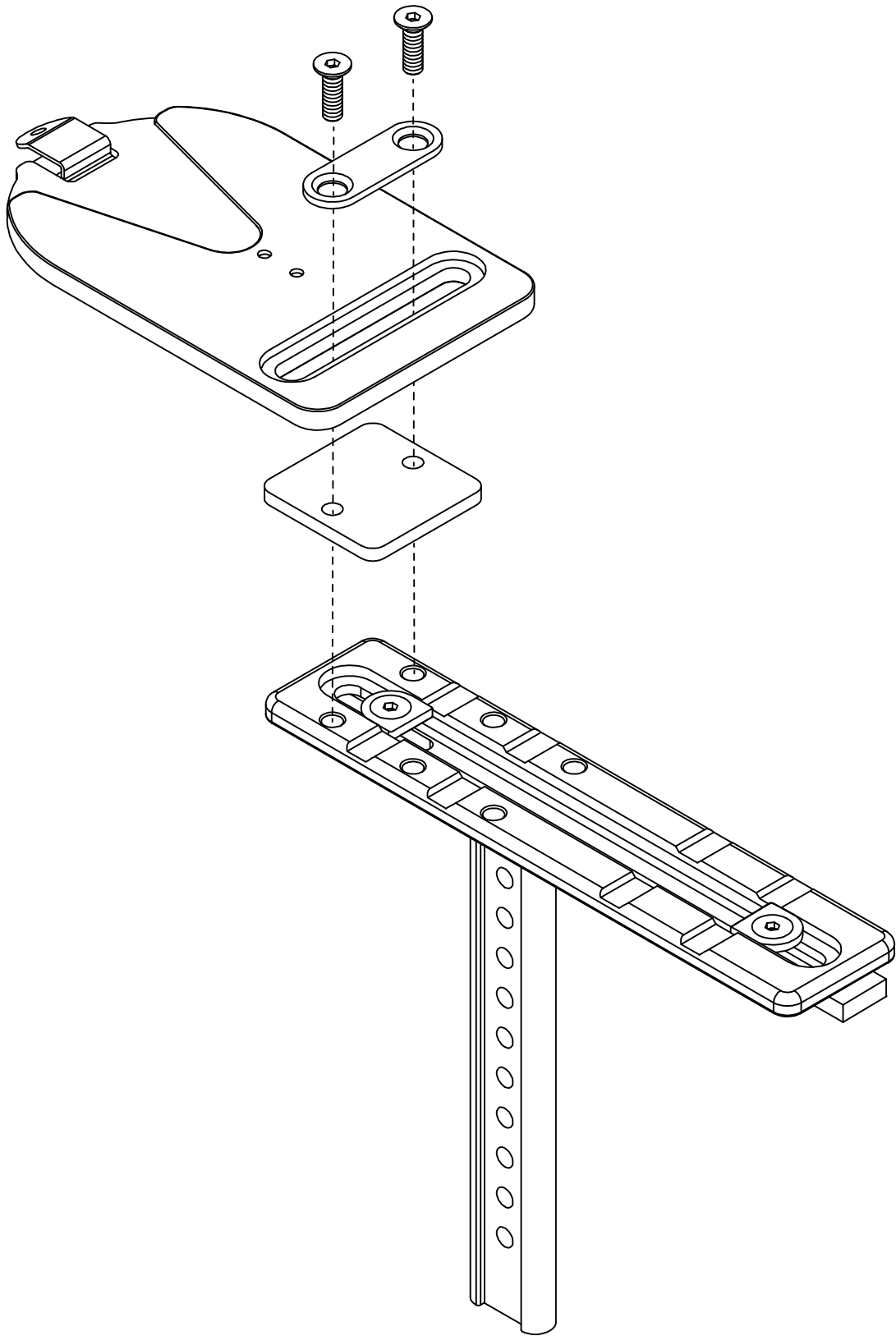
2

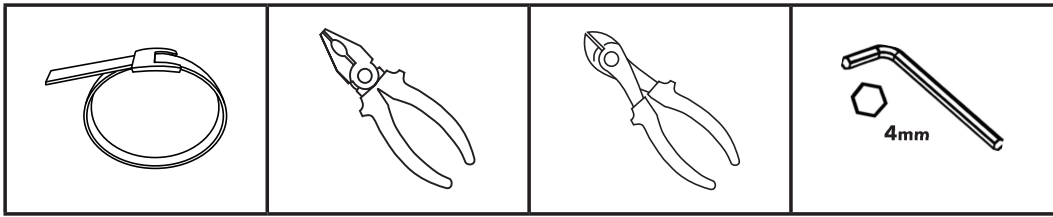


3

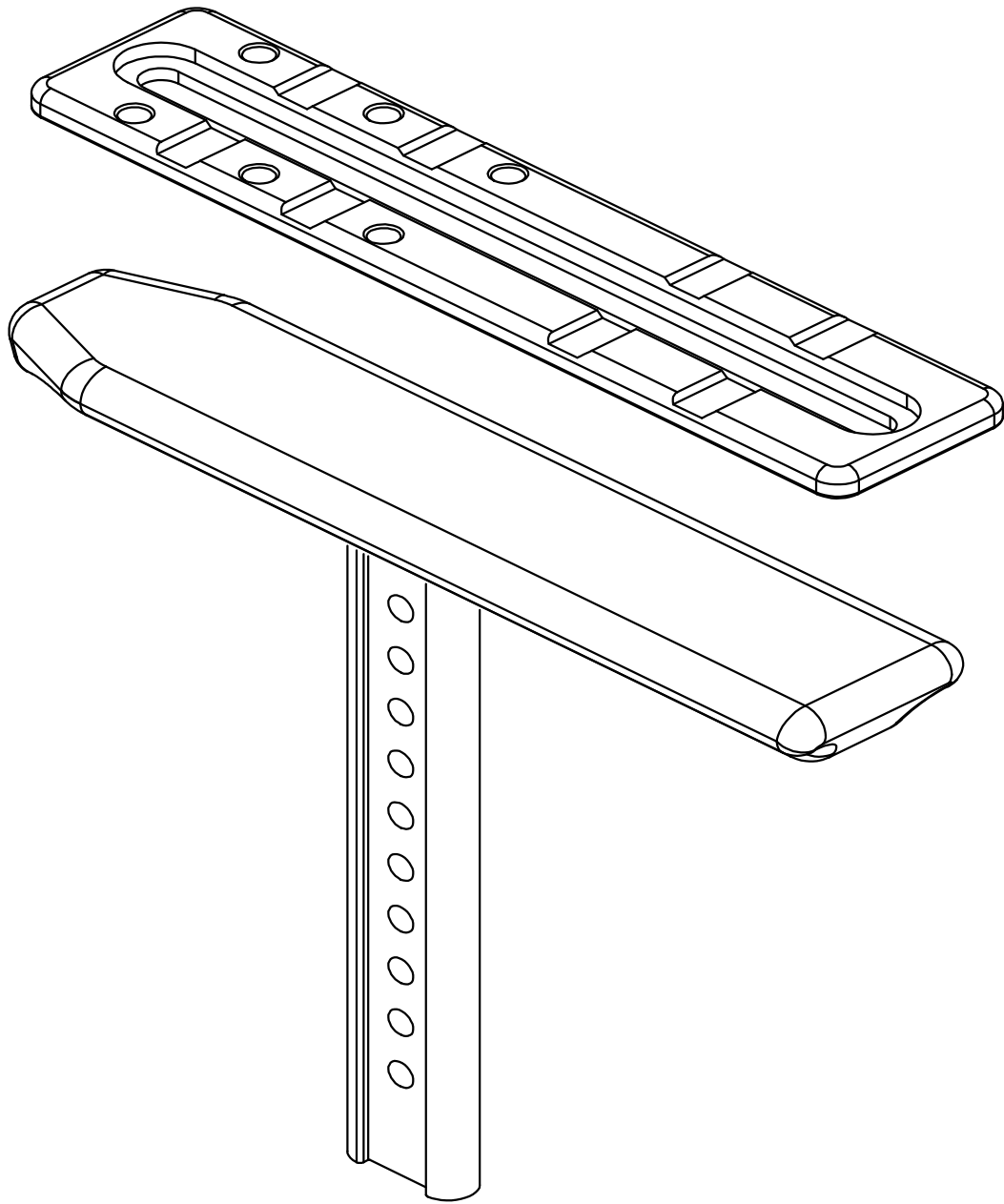


4

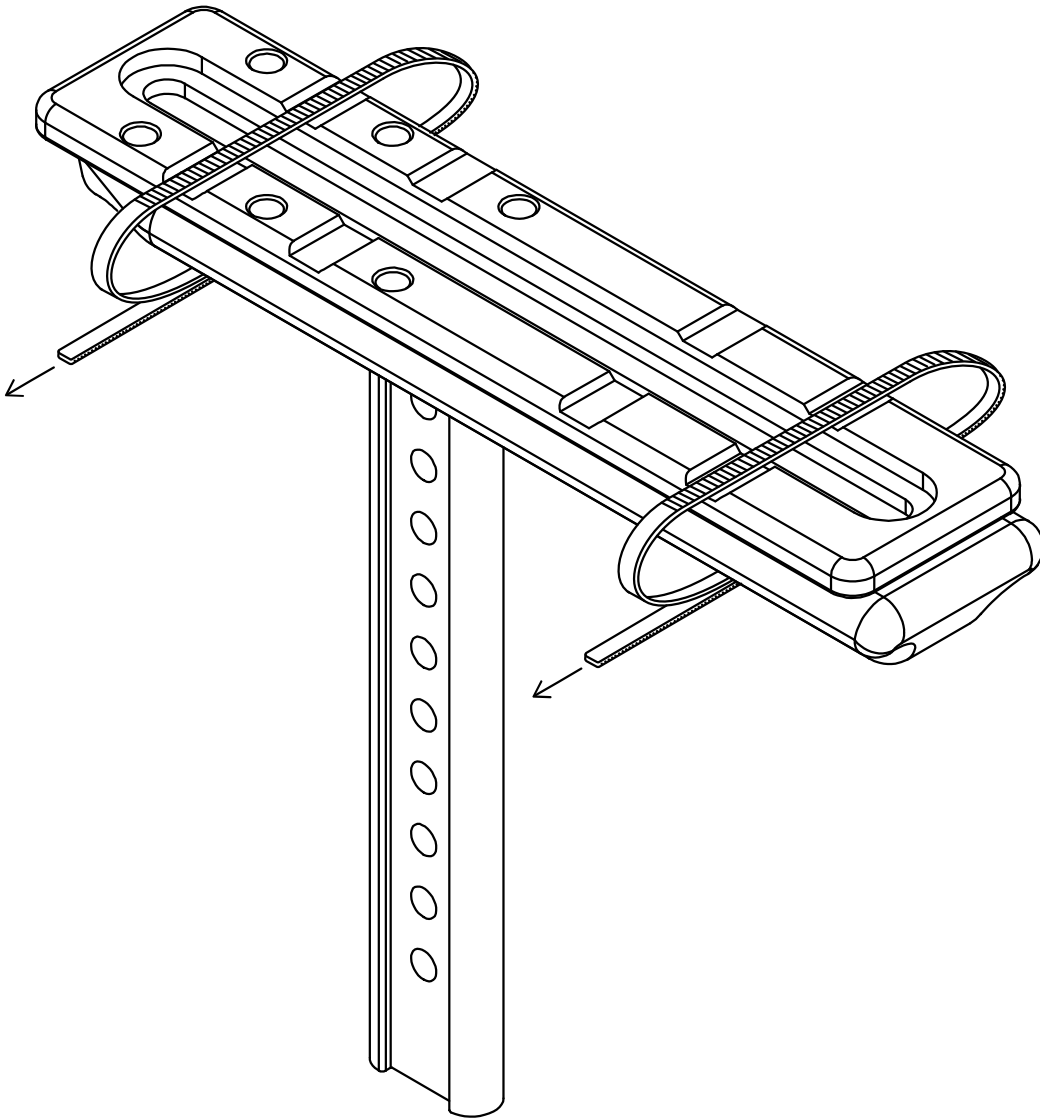




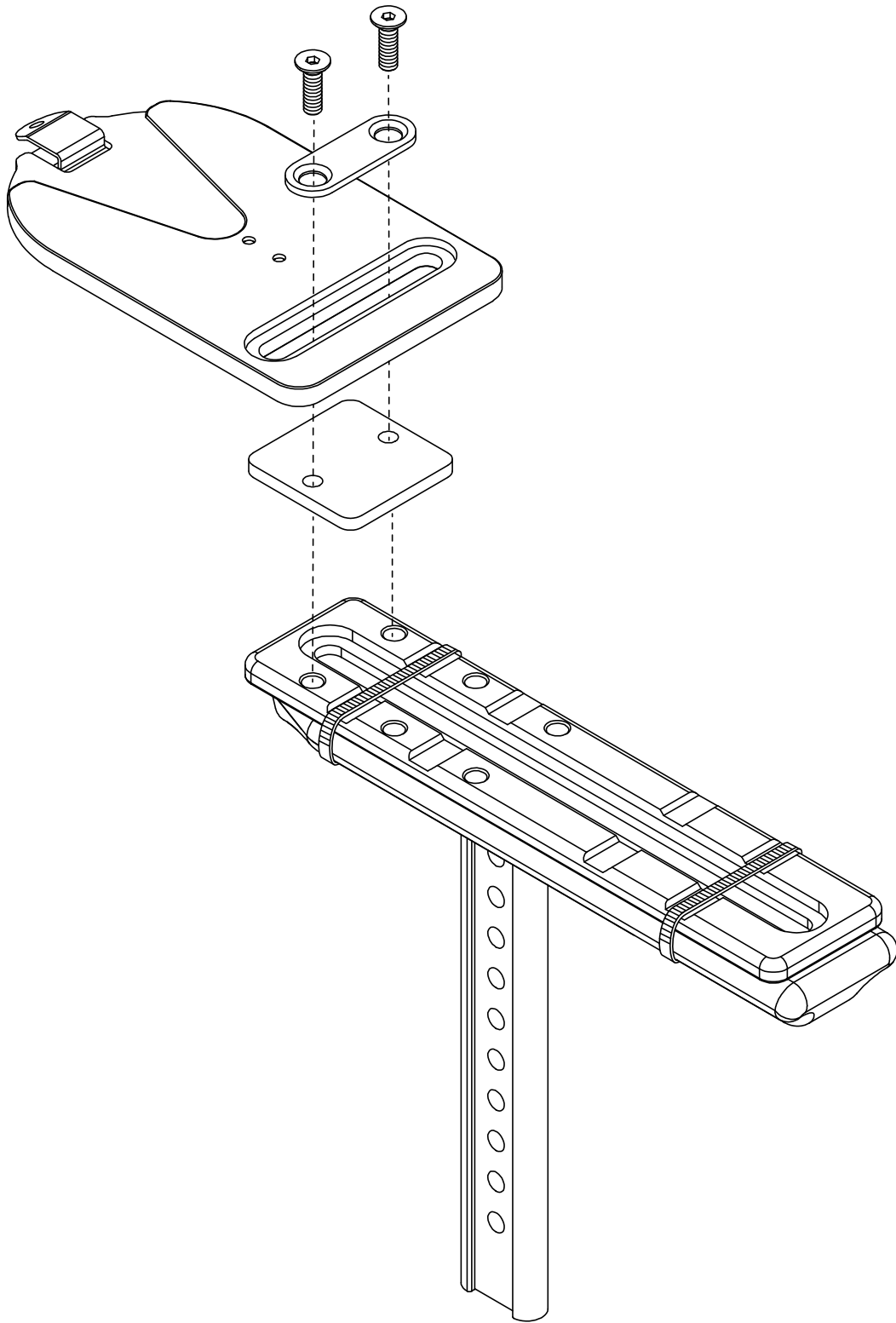
1



2



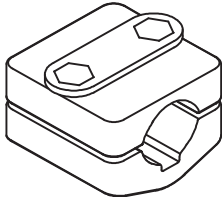
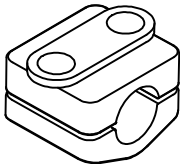
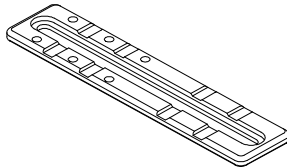
3



dynamisk armstøtte

MONTERING: MONTERINGSDELER

ART NOS.: AS118, AS119, AS120

		
AS118	AS119	AS120
Monteringsklemmerfor armstøtte	Monteringsklemmerfor armstøtte	Monteringsplate for armstøtte
Kompatibel med Ø22/25 mm [7/8"/1"] rundrør for armstøtten	Kompatibel med Ø19 mm [3/4"] rundrør for armstøtten	Kompatibel med flate armstøtter

⚠ADVARSEL! Dette produktet må monteres og tilpasses av en kvalifisert rehabiliteringstekniker.
⚠ADVARSEL! Ved montering må det kontrolleres at armstøtten er trygt låst inn i adapterplaten for hurtigutløsning. Installatøren skal høre en tydelig klikkelyd.
⚠ADVARSEL! Hvis det oppstår en alvorlig hendelse knyttet til bruken av dette produktet, må det rapporteres til fabrikanten (Bodypoint, Inc.) og lokal kompetent myndighet.

JEVNLIGE SIKKERHETS- OG YTELSESKONTROLLER

For å sikre brukerens sikkerhet må produktet jevnlig kontrolleres for riktig funksjon og tegn på slitasje. Hvis produktet ikke fungerer på riktig måte eller om betydelig slitasje oppdages på delene må bruken stanses, og leverandøren må kontaktes for kvalifisert reparasjon eller utskiftning fra Bodypoint®. Dette produktet må ikke under noen omstendighet endres eller repareres av ukvalifisert personell.

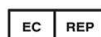
GARANTI

Dette produktet har en begrenset livstidsgaranti mot produksjonsdefekter og materialdefekter som oppstår under vanlig bruk av den opprinnelige forbrukeren. Kontakt leverandøren eller Bodypoint® for garantikrav. For mer informasjon om produkter fra Bodypoint® og informasjon om distributører utenfor USA kan du gå til www.bodypoint.com.



BP Bodypoint®

558 1st Avenue South
Suite 300
Seattle, WA 98104, USA



Bodypoint Europe BV
Kerkstraat 29
7396 PG Terwolde, NL



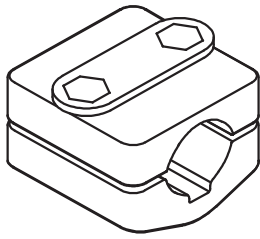
206.405.4555
800.547.5715



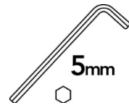
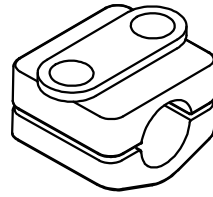
www.bodypoint.com



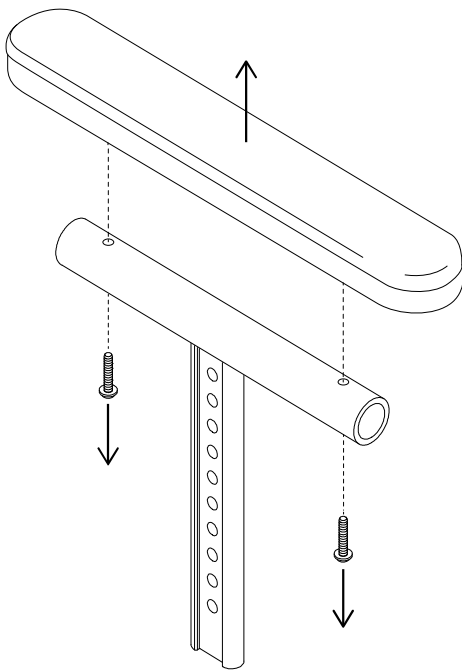
AS118



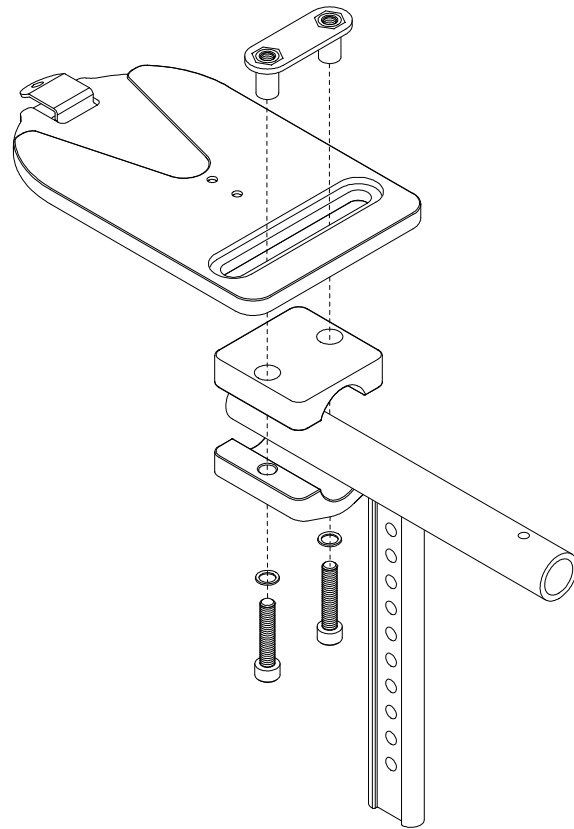
AS119



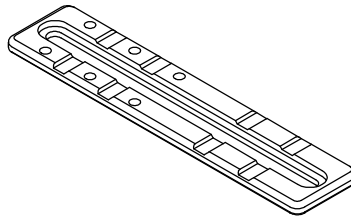
1


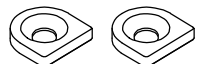


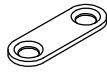

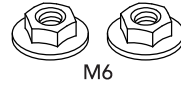
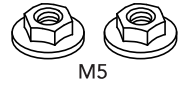
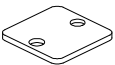





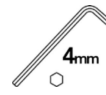
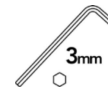


2

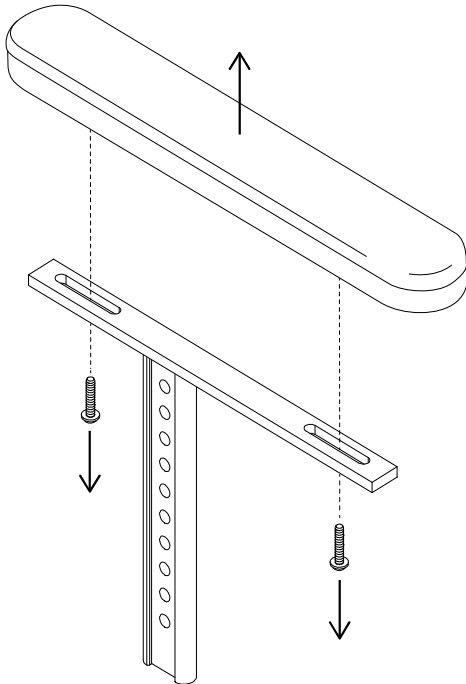


AS120

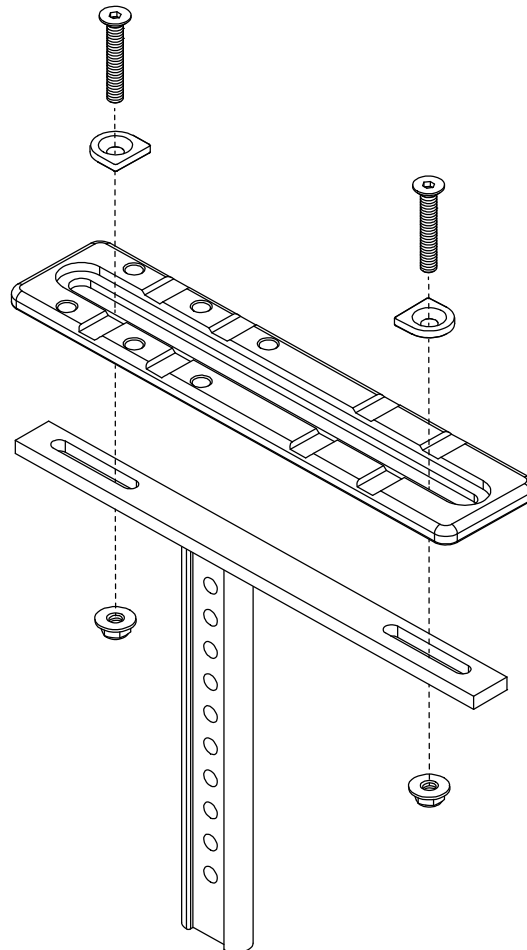


 M6x20m		 M6x35mm	 M5x35mm
		 M6	 M5
	 X4	 M6	 M5
 10mm	 8mm	 4mm	 3mm

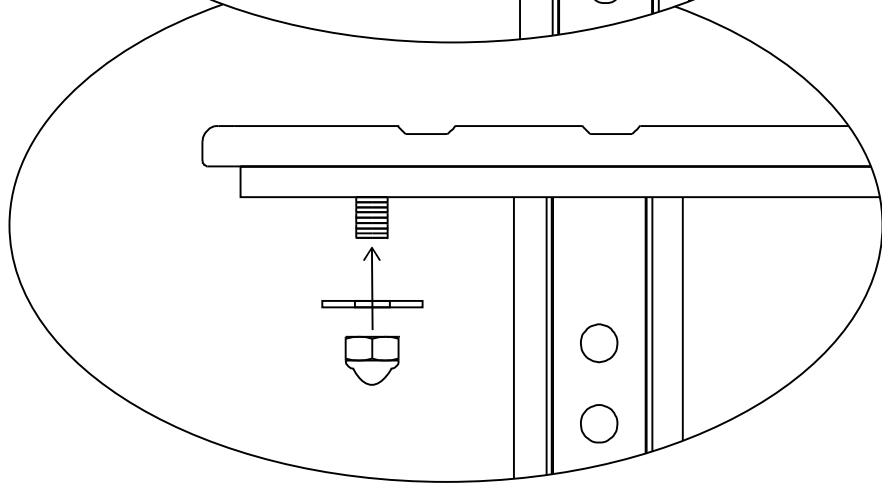
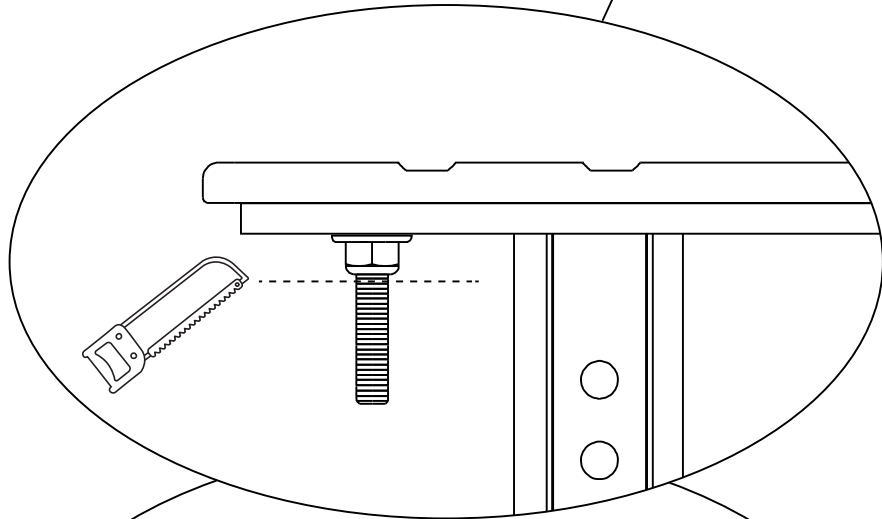
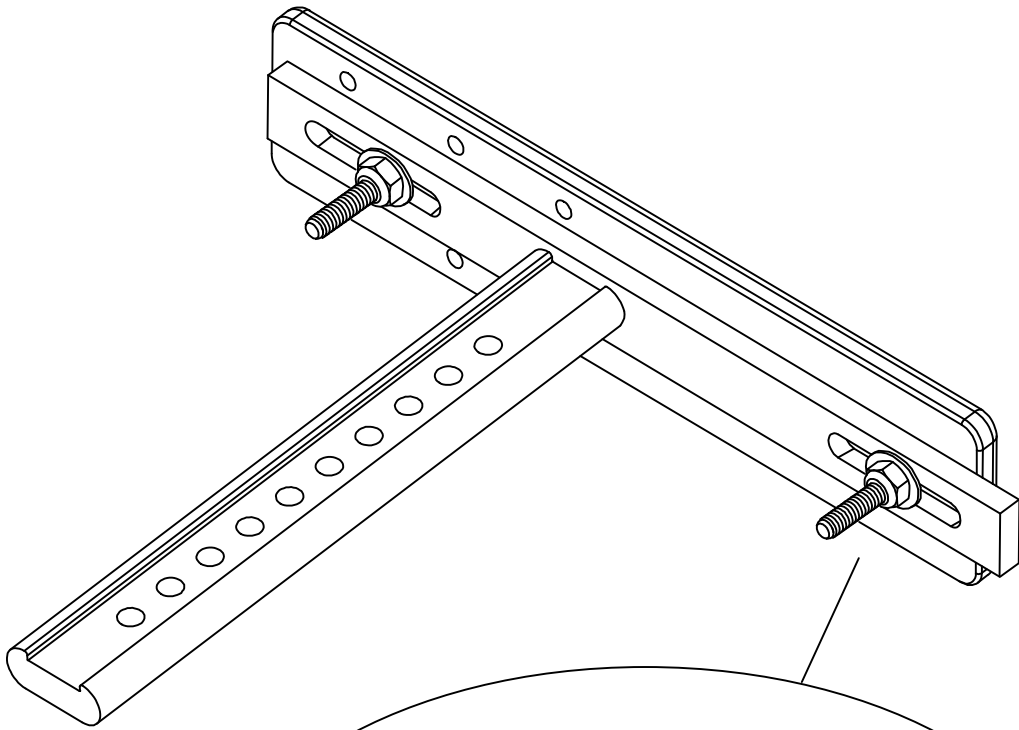
1



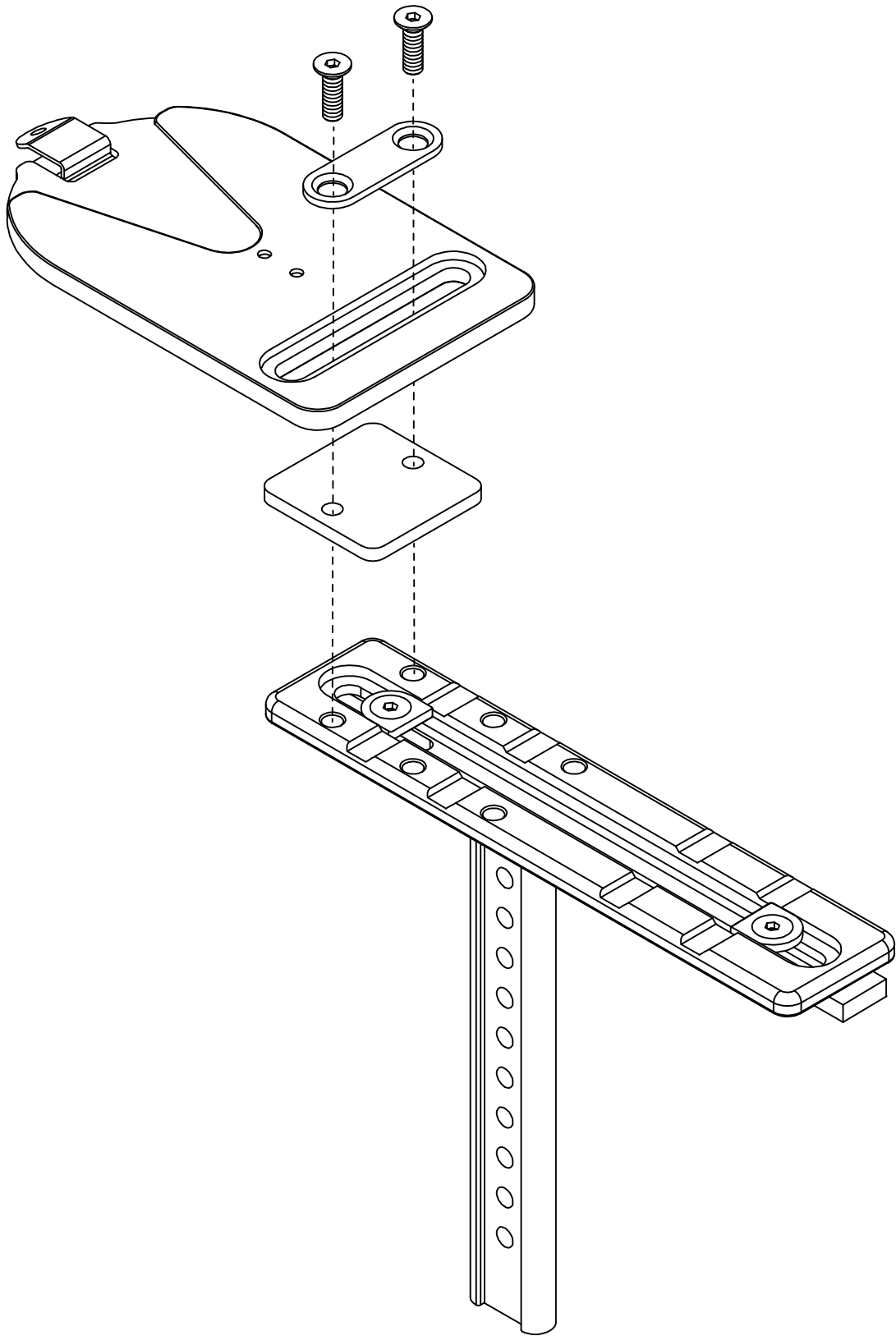
2

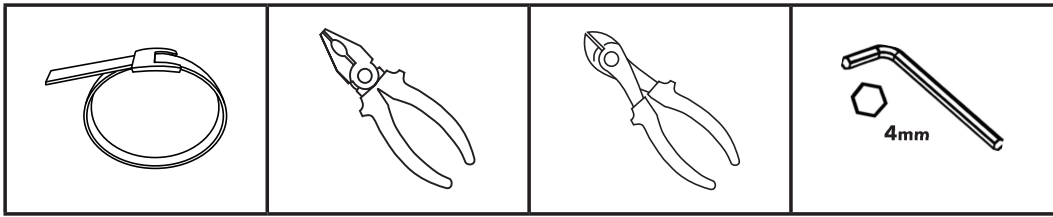


3

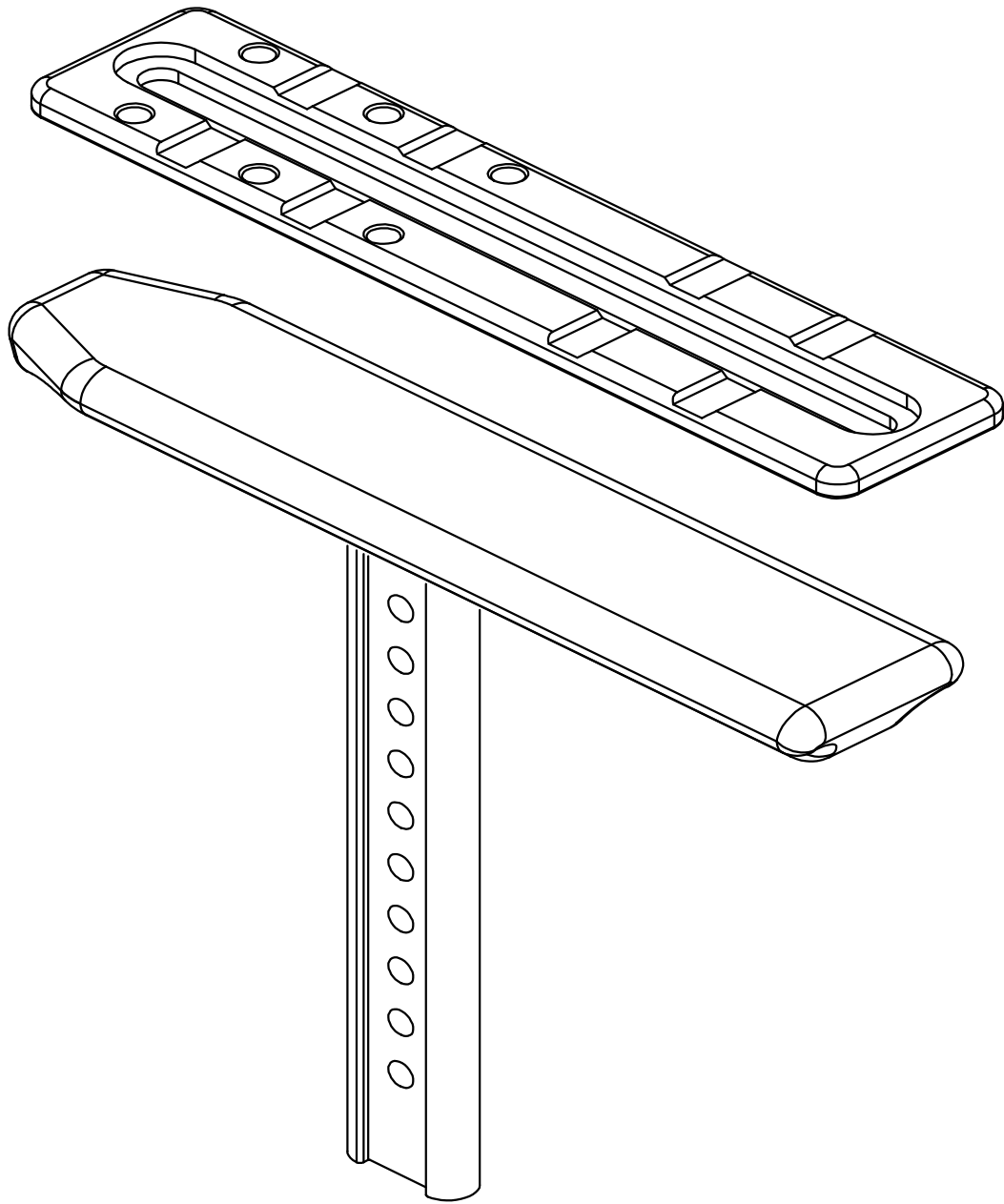


4

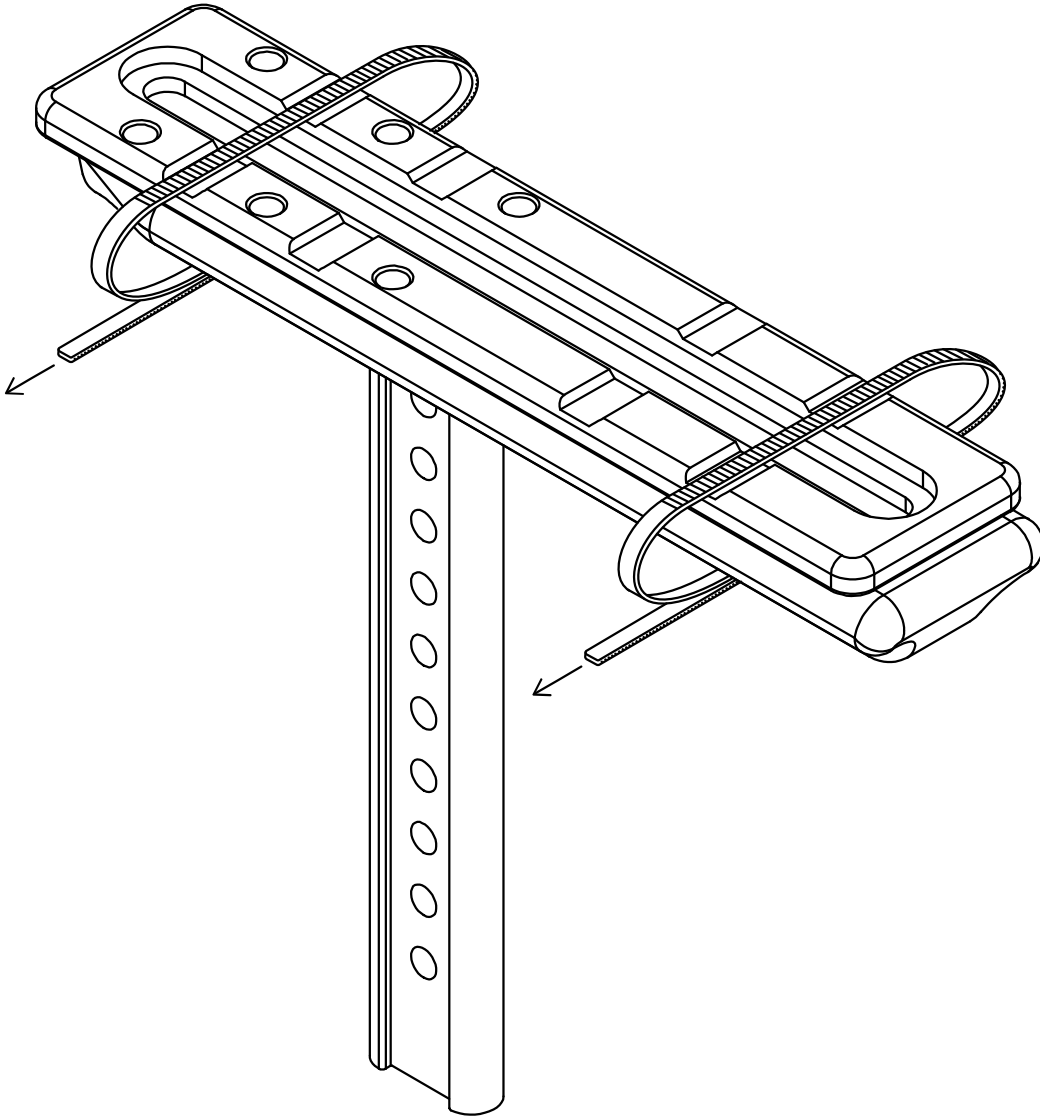




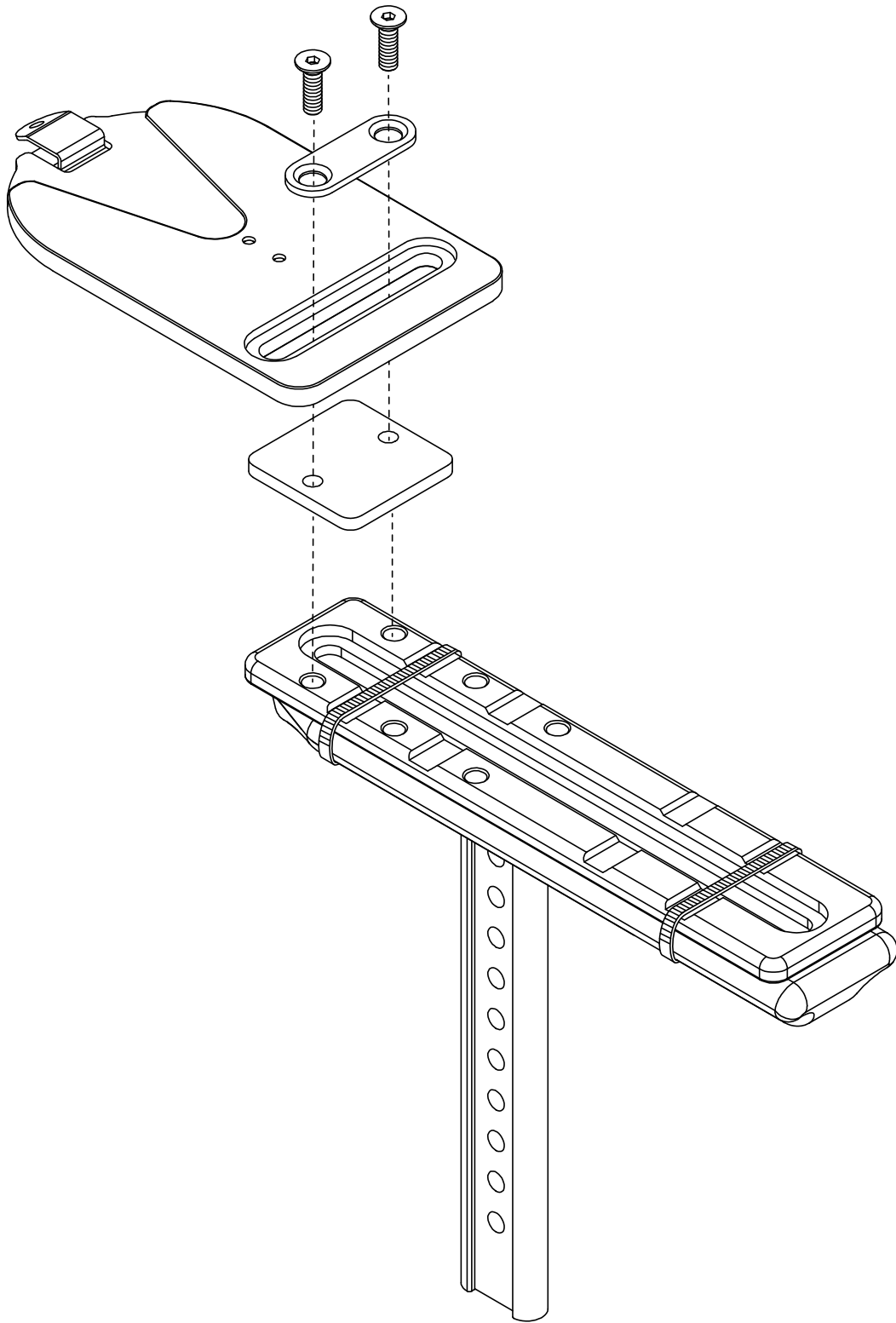
1



2



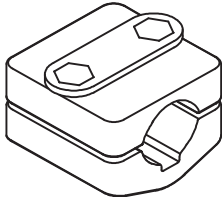
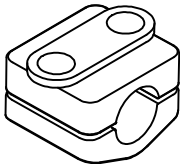
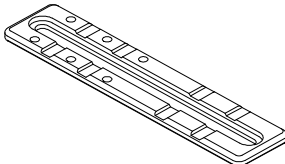
3



Suporte de Braço dinâmico

INSTRUÇÕES: HARDWARE DE MONTAGEM

ART NOS.: AS118, AS119, AS120

		
AS118	AS119	AS120
Suporte de Braço Grampos de montagem	Suporte de Braço Grampos de montagem	Suporte de Braço Placa de montagem
Compatível com Tubos Redondos de Suporte de Braço de Ø22/25 mm [7/8 pol./1 pol.]	Compatível com Tubos Redondos de Suporte de Braço de Ø19 mm [3/4 pol.]	Compatível com suportes de braço planos

⚠AVISO! Este produto deve ser instalado e colocado por um técnico de reabilitação qualificado.

⚠AVISO! Ao montar, verifique se o Suporte de Braço está bloqueado de forma segura na Placa do Adaptador de Libertação Rápida. O instalador deve ouvir um som de “estalido”.

⚠AVISO! Se ocorrer um incidente grave relacionado com a utilização deste produto, este deve ser comunicado ao fabricante (Bodypoint, Inc.) e à Autoridade Competente local.

VERIFICAÇÕES DE SEGURANÇA E DESEMPENHO:

Para garantir a segurança do utilizador, este produto deve ser verificado periodicamente quanto ao funcionamento e sinais de desgaste. Se o produto não funcionar corretamente ou se se verificar um desgaste significativo nas peças, interrompa a sua utilização e contacte o seu fornecedor para reparação ou substituição qualificada pela Bodypoint®. Este produto não deve, em circunstância alguma, ser alterado ou reparado por pessoas não qualificadas.

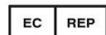
GARANTIA:

Este produto possui uma garantia vitalícia limitada contra defeitos de fabrico e materiais decorrentes da utilização normal pelo consumidor original. Contacte o seu fornecedor ou a Bodypoint® para reclamações de garantia. Para obter mais informações sobre os produtos Bodypoint® e informações sobre distribuidores fora dos EUA, visite www.bodypoint.com.



BP Bodypoint®

558 1st Avenue South
Suite 300
Seattle, WA 98104, USA



Bodypoint Europe BV
Kerkstraat 29
7396 PG Terwolde, NL



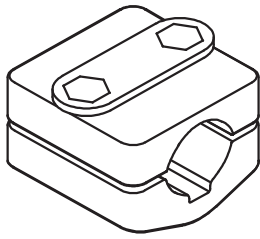
206.405.4555
800.547.5715



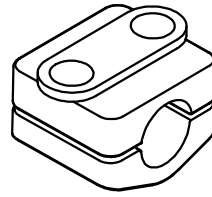
www.bodypoint.com



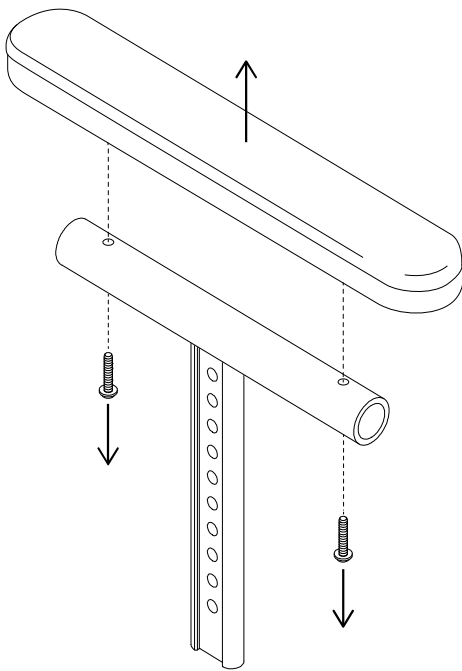
AS118



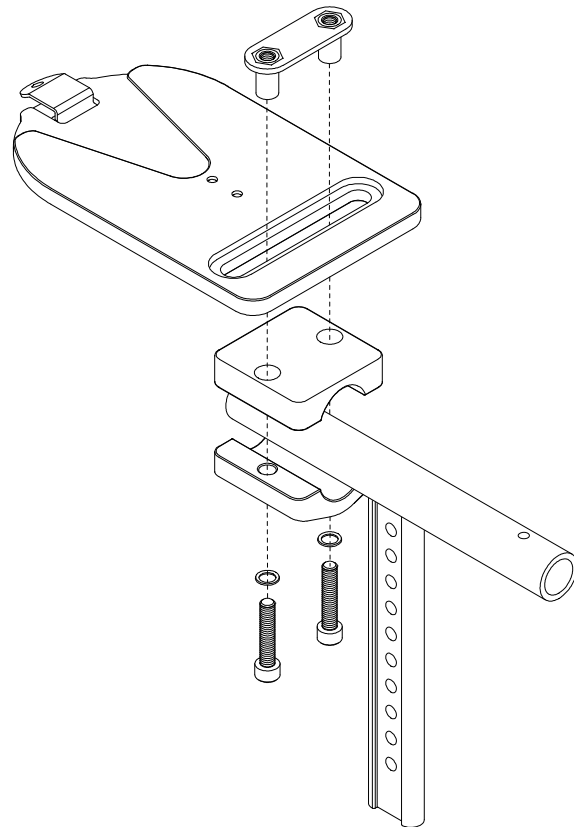
AS119



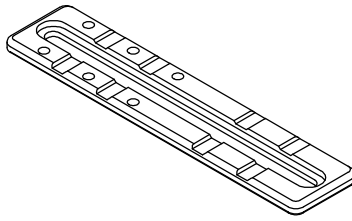
1



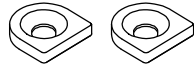
2



AS120



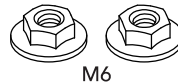
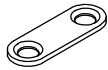
M6x20m



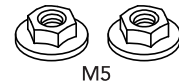
M6x35mm



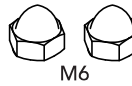
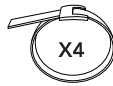
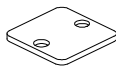
M5x35mm



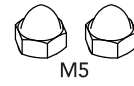
M6



M5



M6



M5



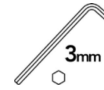
10mm



8mm

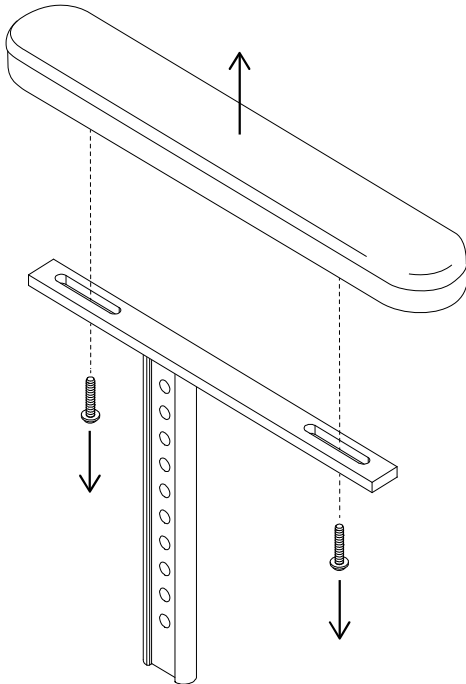


4mm

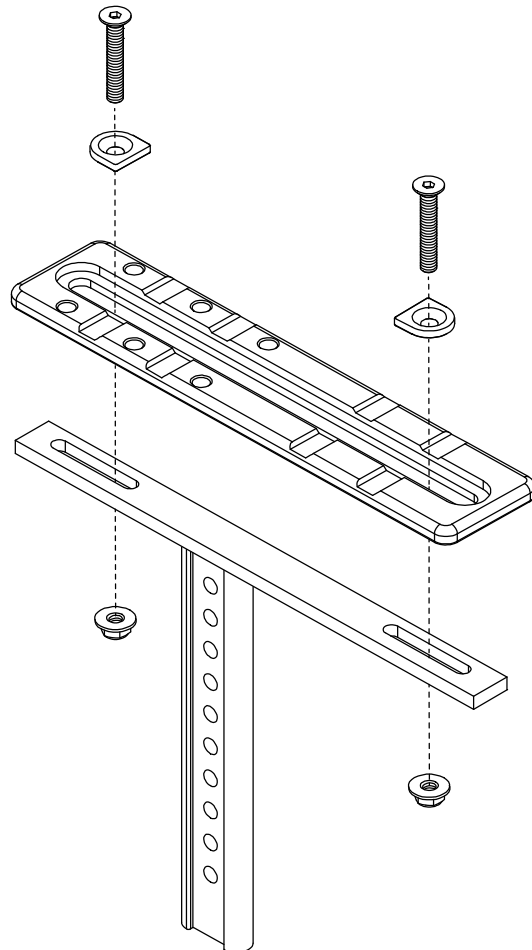


3mm

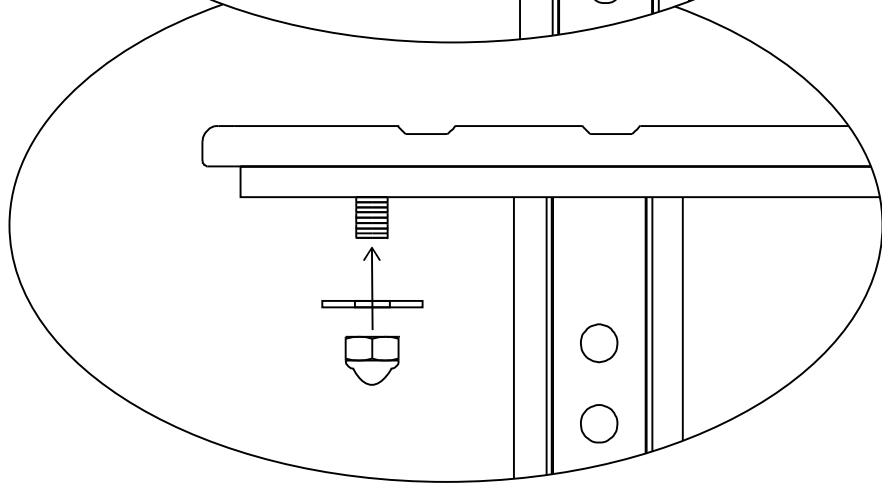
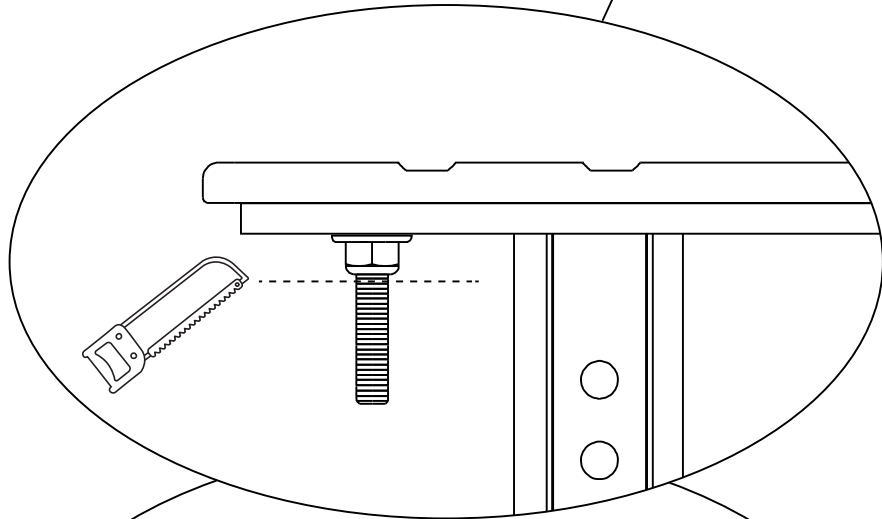
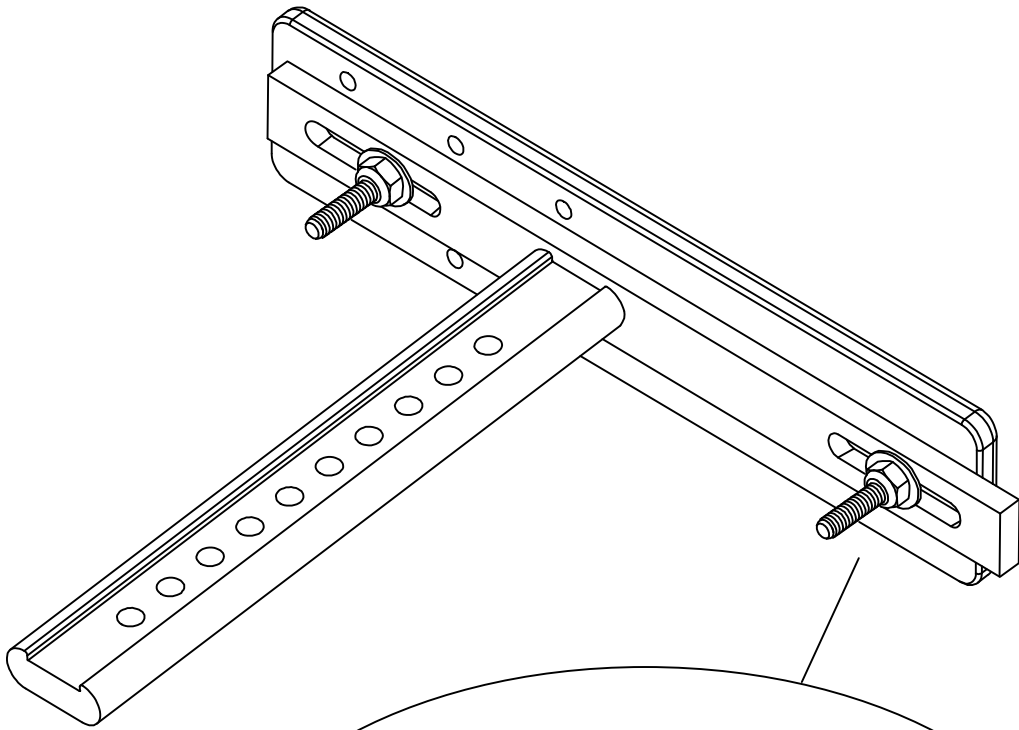
1



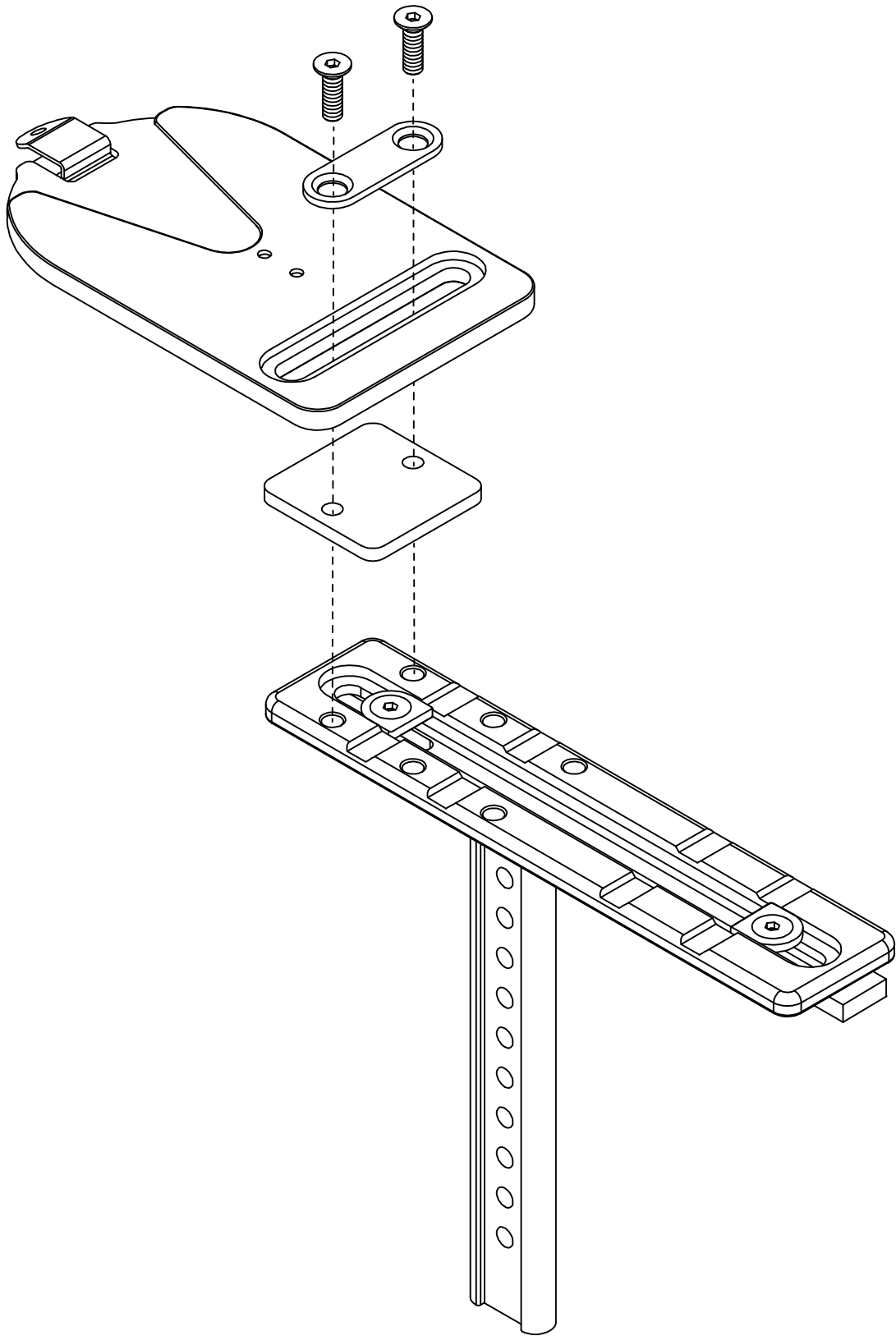
2

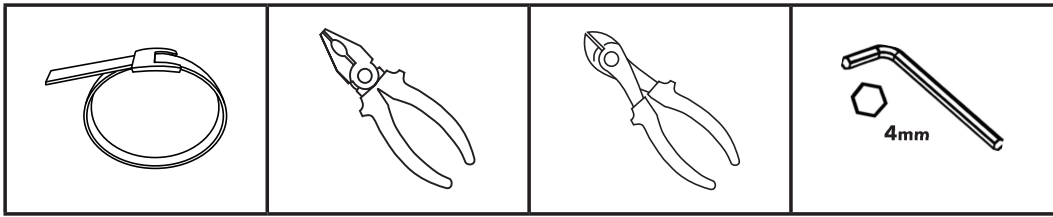


3

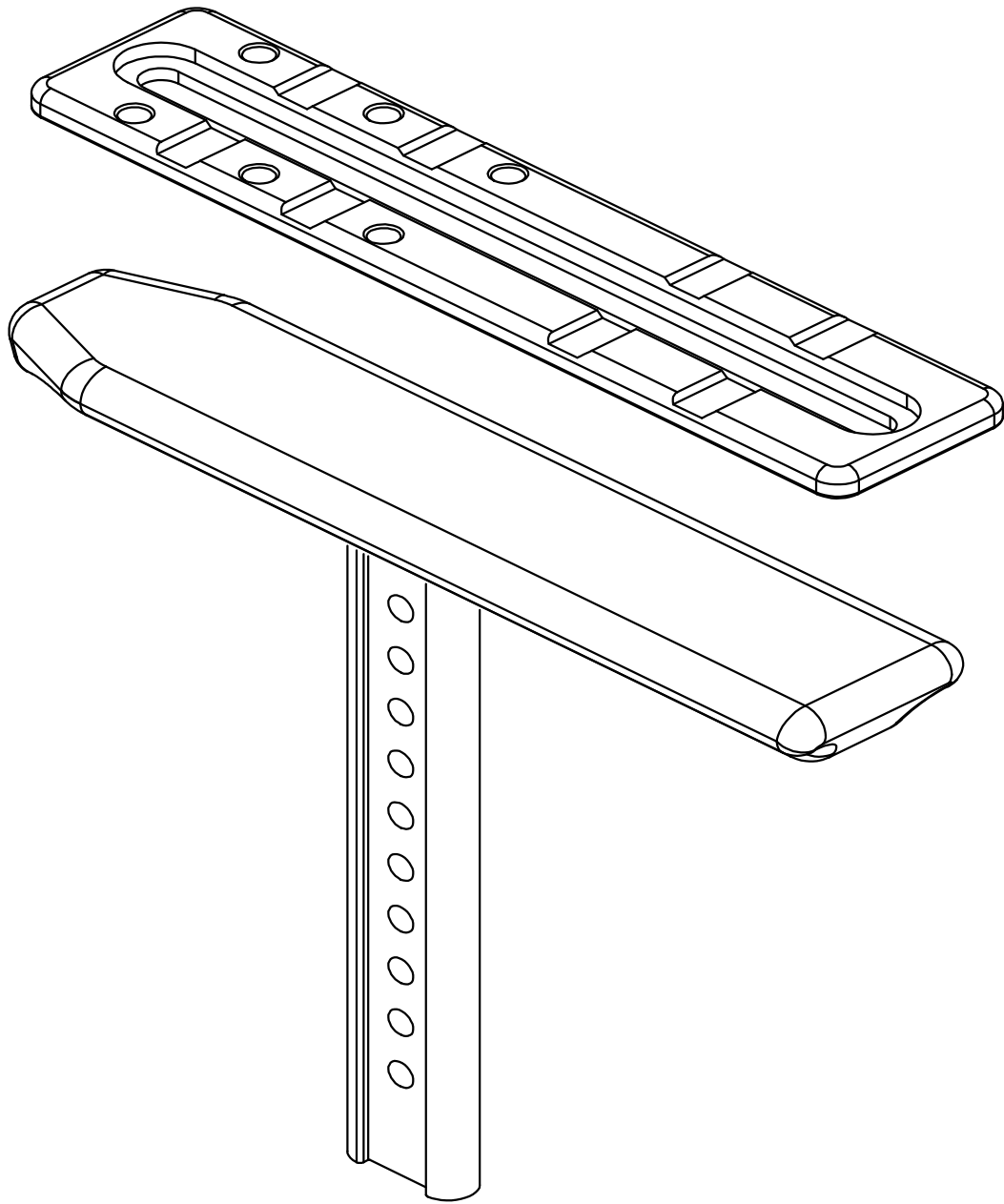


4

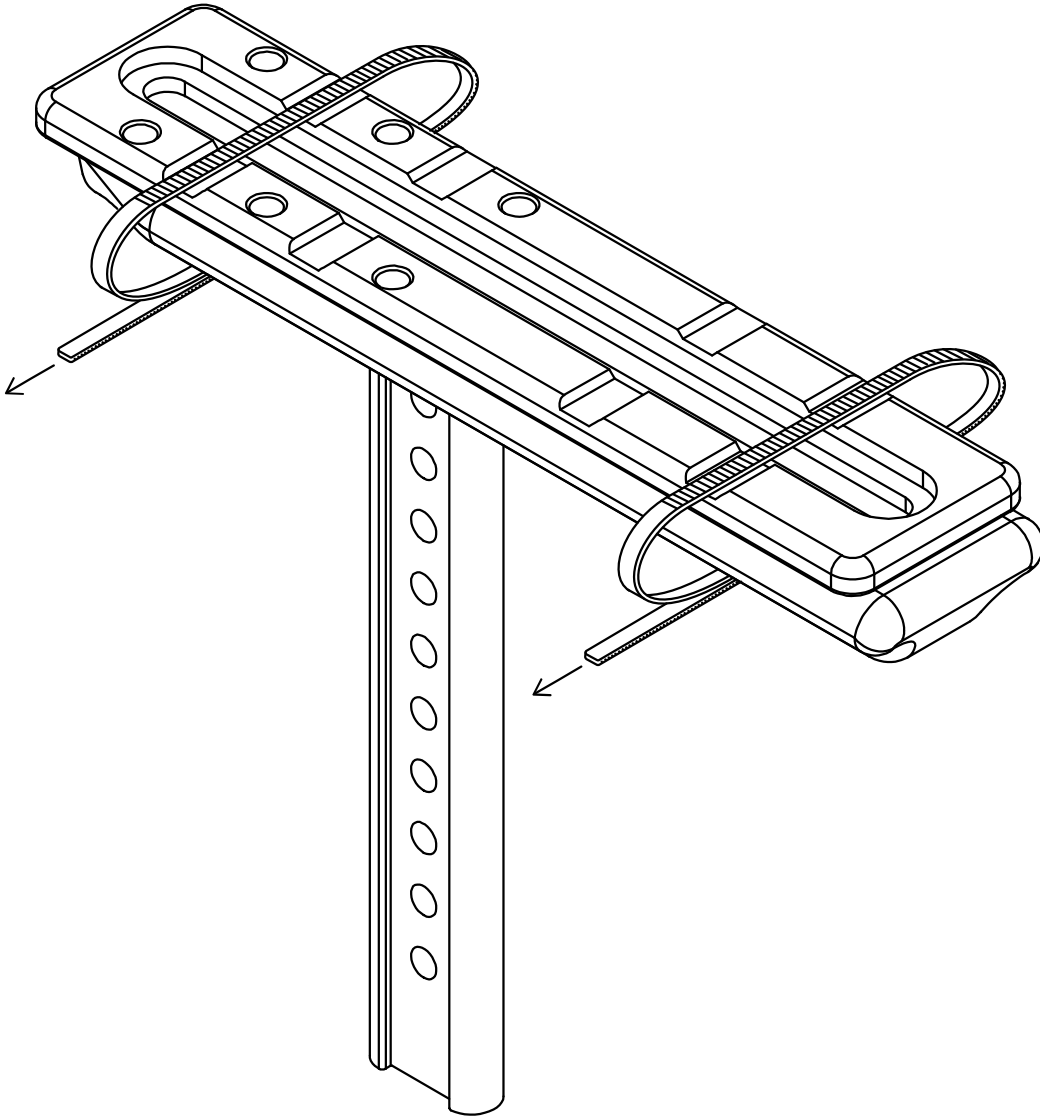




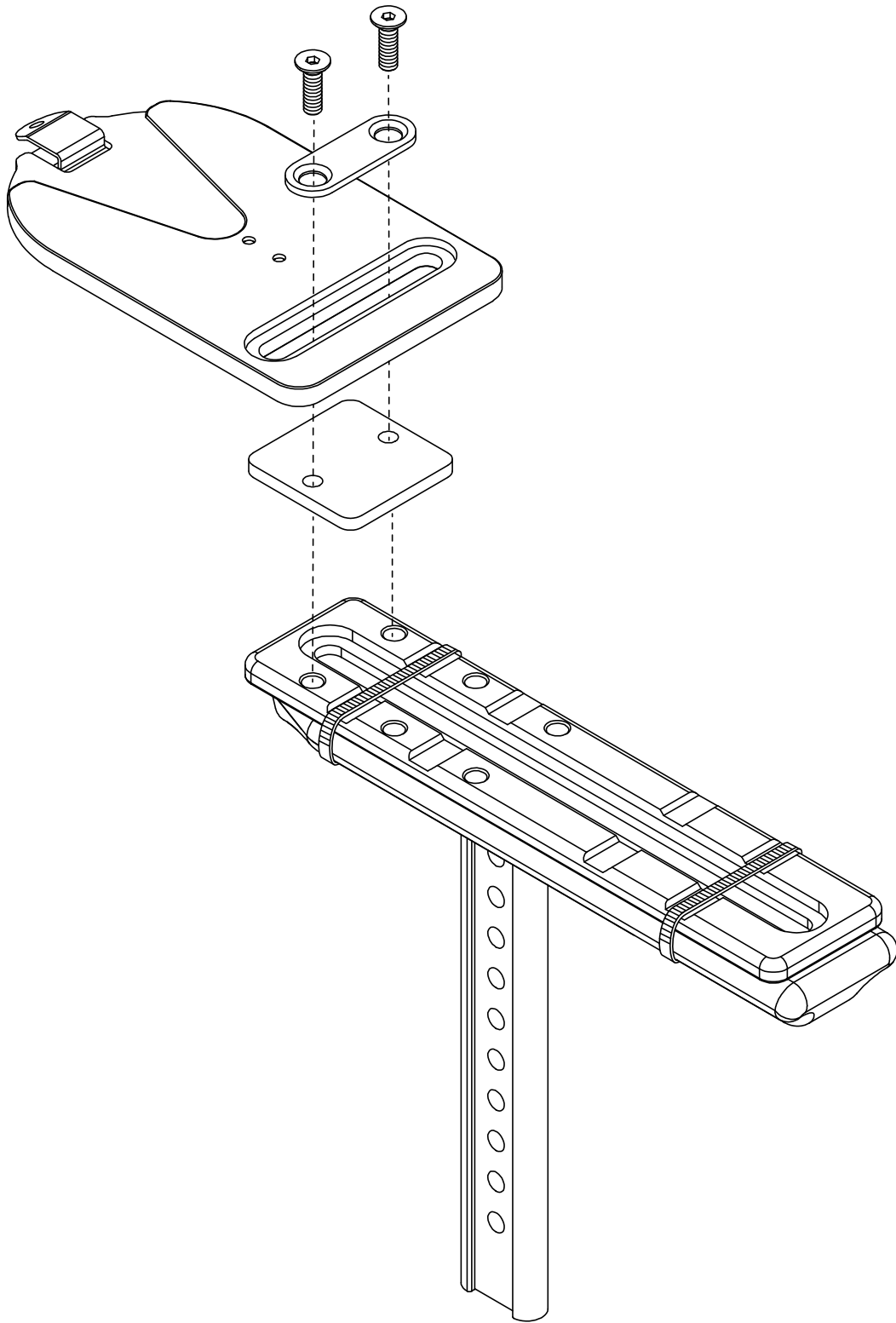
1



2



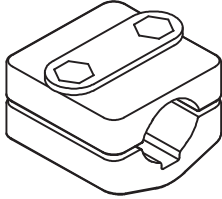
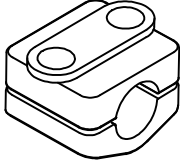
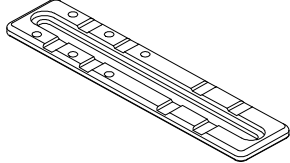
3



Dynamische Armstütze

INSTALLATIONS: MONTAGE-HARDWARE

ART NOS.: AS118, AS119, AS120

		
AS118	AS119	AS120
Armlehnen-Befestigungsklammer	Armlehnen-Befestigungsklammer	Armlehnen-Befestigungsplatte
Kompatibel mit Ø 22/25 mm [7/8"/1"] rundem Armlehnenrohr	Kompatibel mit Ø 19 mm [3/4"] rundem Armlehnenrohr	Mit flachen Armlehnen kompatibel

⚠️ ACHTUNG Dieses Produkt sollte von einem qualifizierten Reha-Techniker installiert und angepasst werden.

⚠️ ACHTUNG Überprüfen Sie bei der Montage, ob die Armstütze sicher in der Schnellwechsel-Adapterplatte eingerastet ist. Der Installateur sollte ein hörbares „Klick“-Geräusch hören.

⚠️ ACHTUNG Wenn im Zusammenhang mit der Verwendung dieses Produkts ein schwerwiegender Vorfall auftritt, sollte dies dem Hersteller (Bodypoint, Inc.) und der zuständigen örtlichen Behörde gemeldet werden.

SICHERHEITS- UND LEISTUNGSPRÜFUNGEN

Um die Benutzersicherheit zu gewährleisten, muss dieses Produkt regelmäßig auf Funktion und Verschleißerscheinungen überprüft werden. Wenn das Produkt nicht richtig funktioniert oder erhebliche Abnutzungserscheinungen an den Teilen festgestellt werden, stellen Sie bitte die Verwendung ein und wenden Sie sich an Ihren Händler, um eine qualifizierte Reparatur oder einen Ersatz durch Bodypoint® zu erhalten. Unter keinen Umständen darf dieses Produkt von unqualifizierten Personen verändert oder repariert werden.

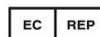
GARANTIE

Für dieses Produkt gilt eine eingeschränkte lebenslange Garantie gegen Verarbeitungs- und Materialfehler, die bei normaler Verwendung durch den Erstverbraucher entstehen. Bitte wenden Sie sich für Garantiesprüche an Ihren Lieferanten oder an Bodypoint®. Weitere Informationen zu Bodypoint®-Produkten und Informationen zu Händlern außerhalb der USA finden Sie unter www.bodypoint.com.



BP Bodypoint®

558 1st Avenue South
Suite 300
Seattle, WA 98104, USA



Bodypoint Europe BV
Kerkstraat 29
7396 PG Terwolde, NL



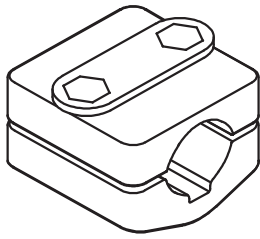
206.405.4555
800.547.5715



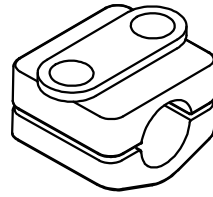
www.bodypoint.com



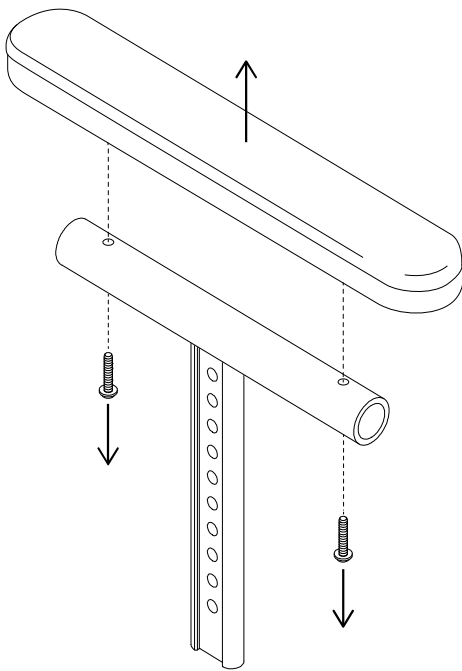
AS118



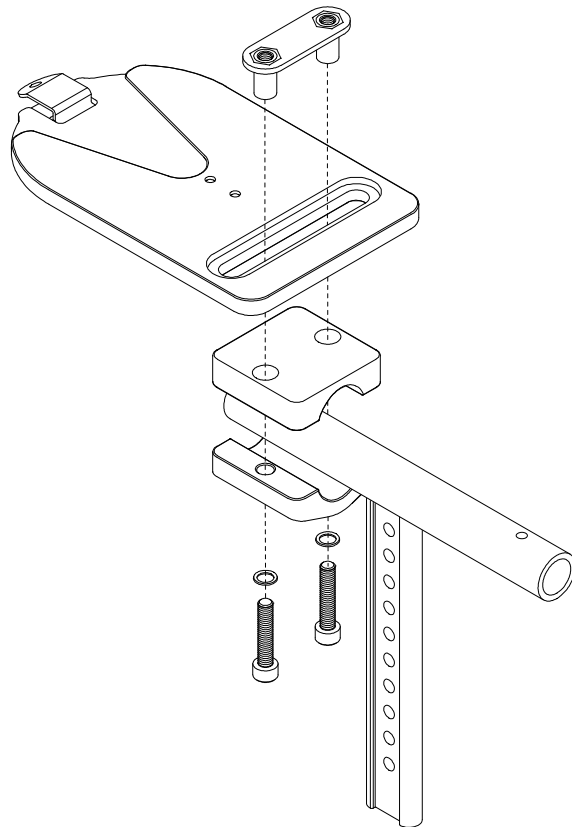
AS119



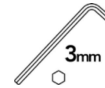
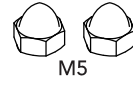
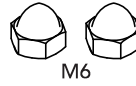
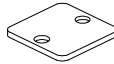
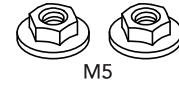
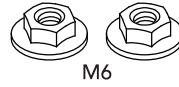
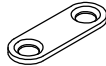
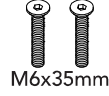
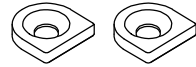
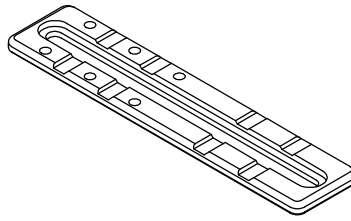
1



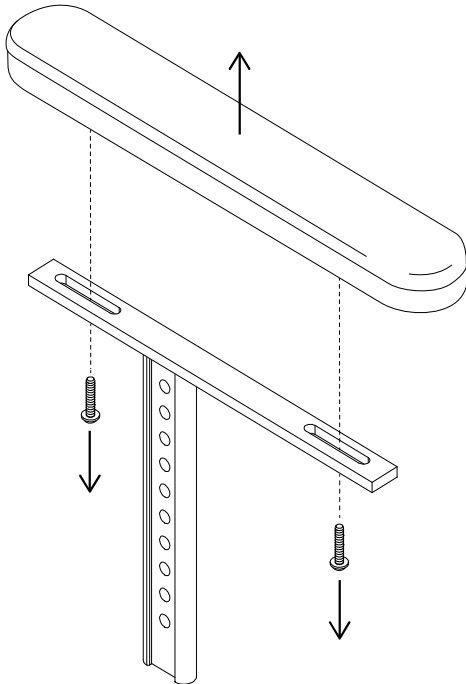
2



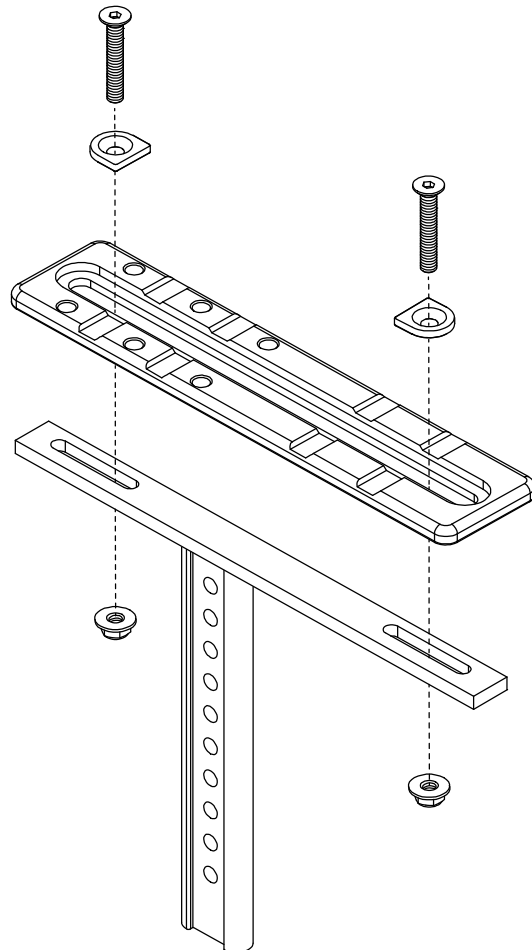
AS120



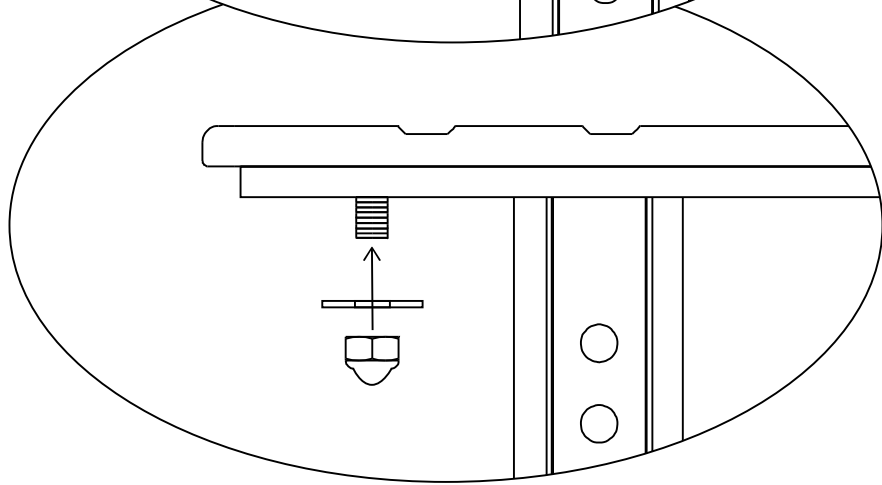
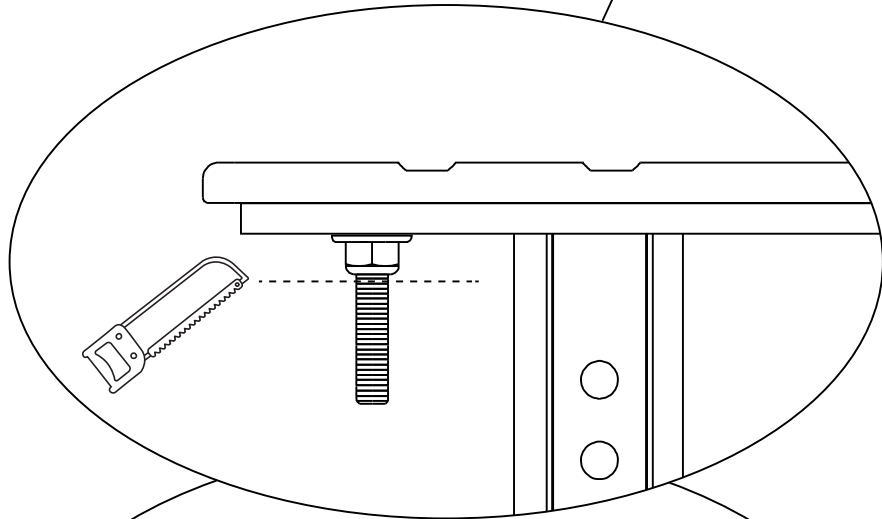
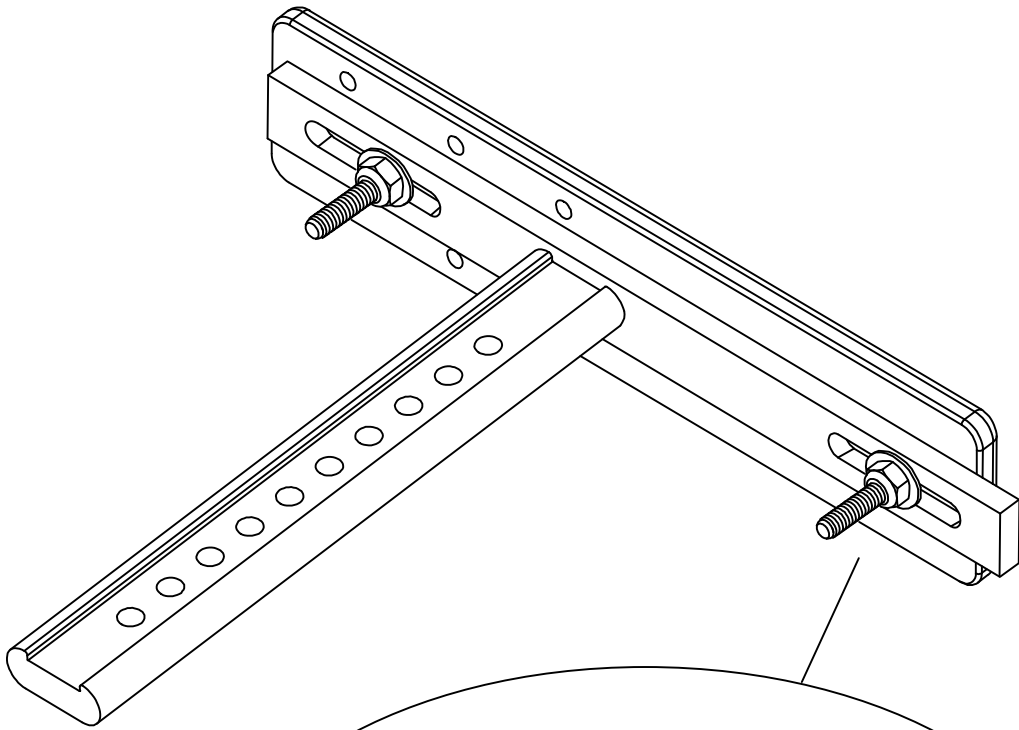
1



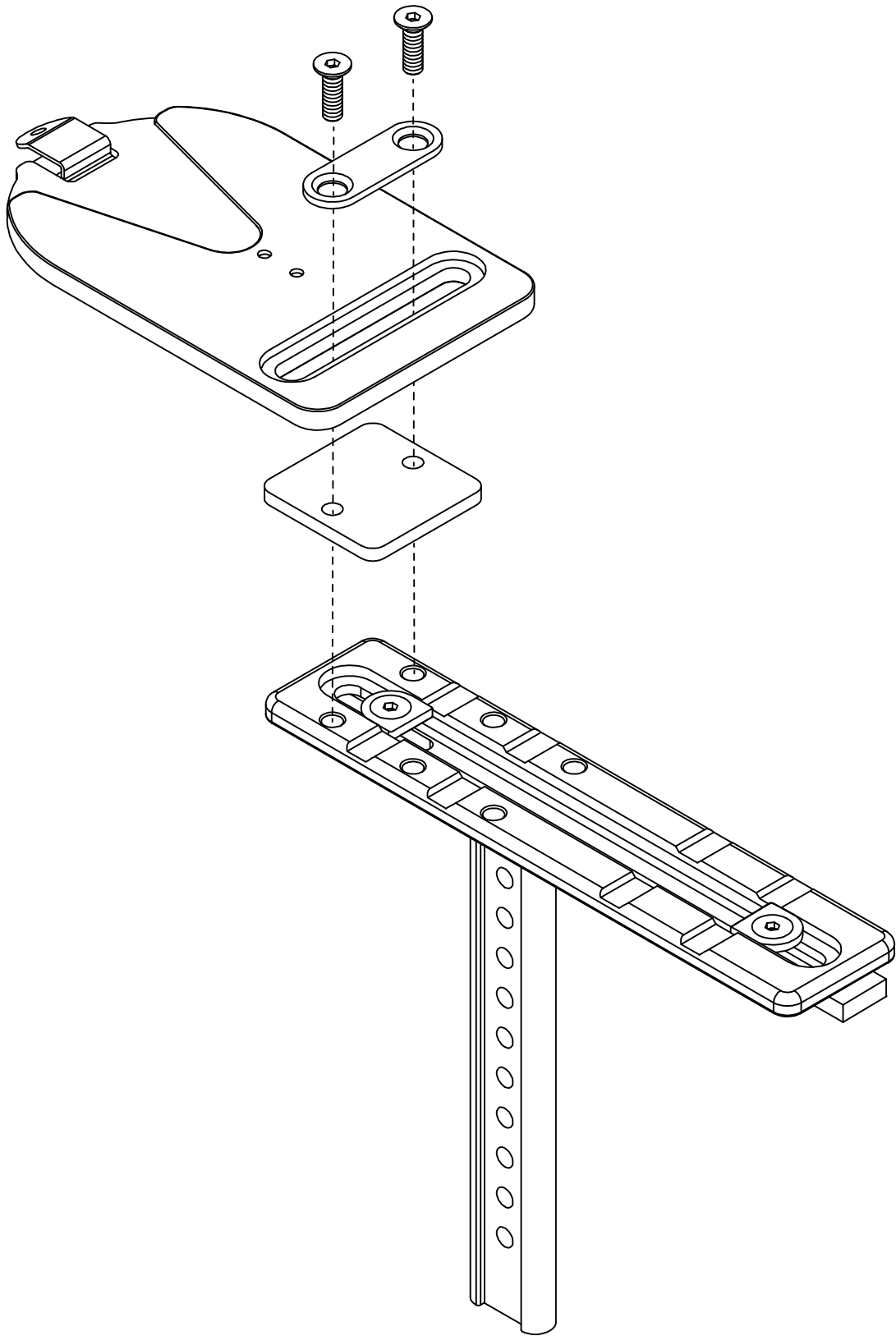
2

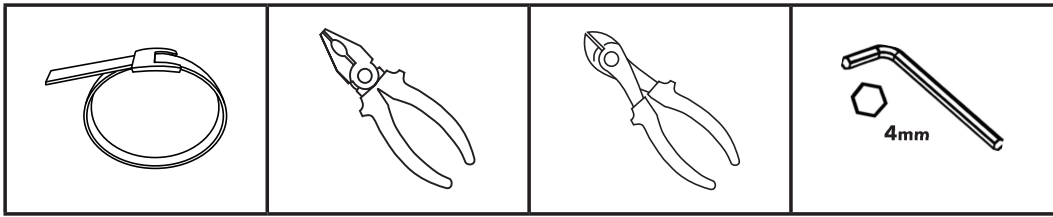


3

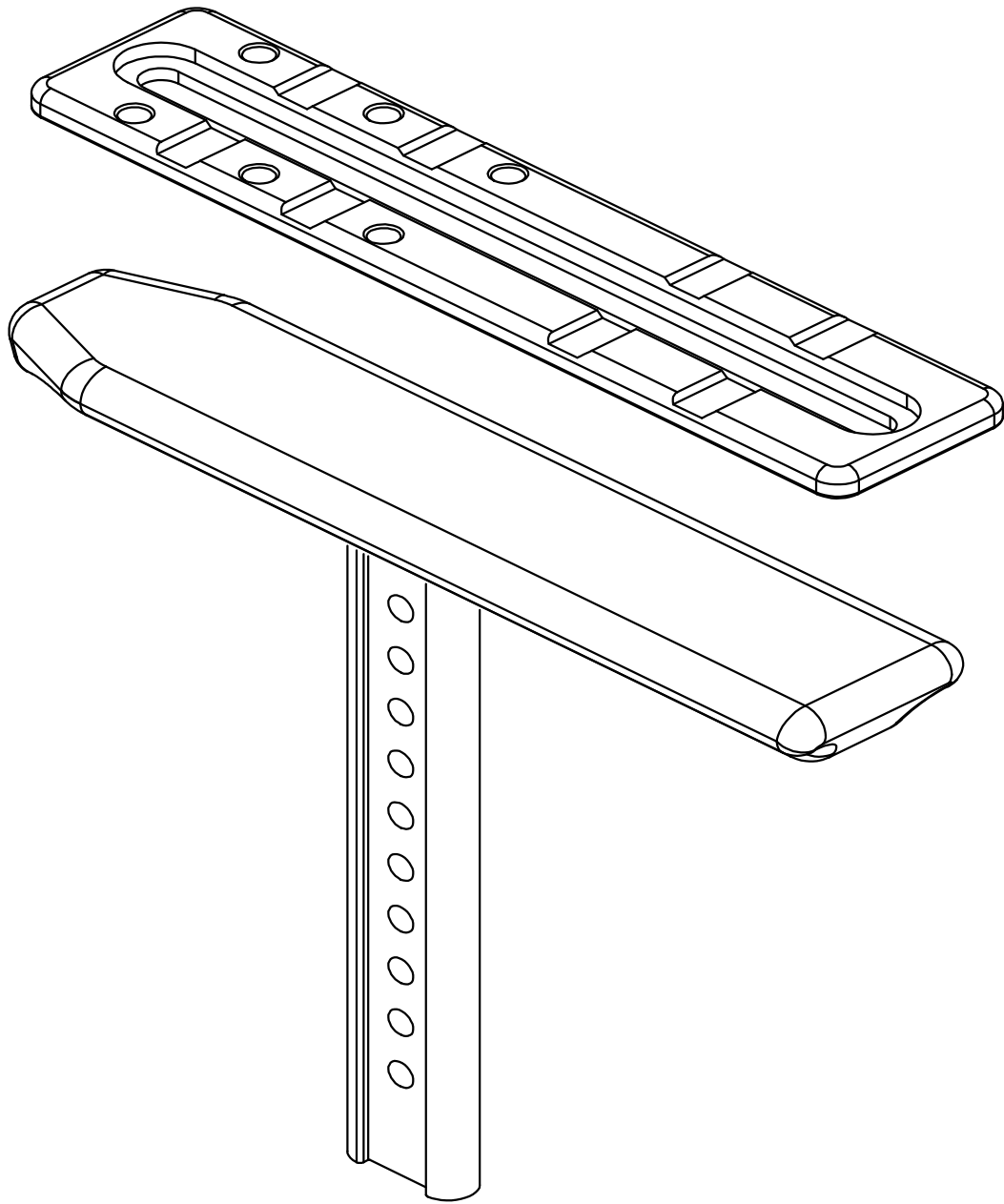


4

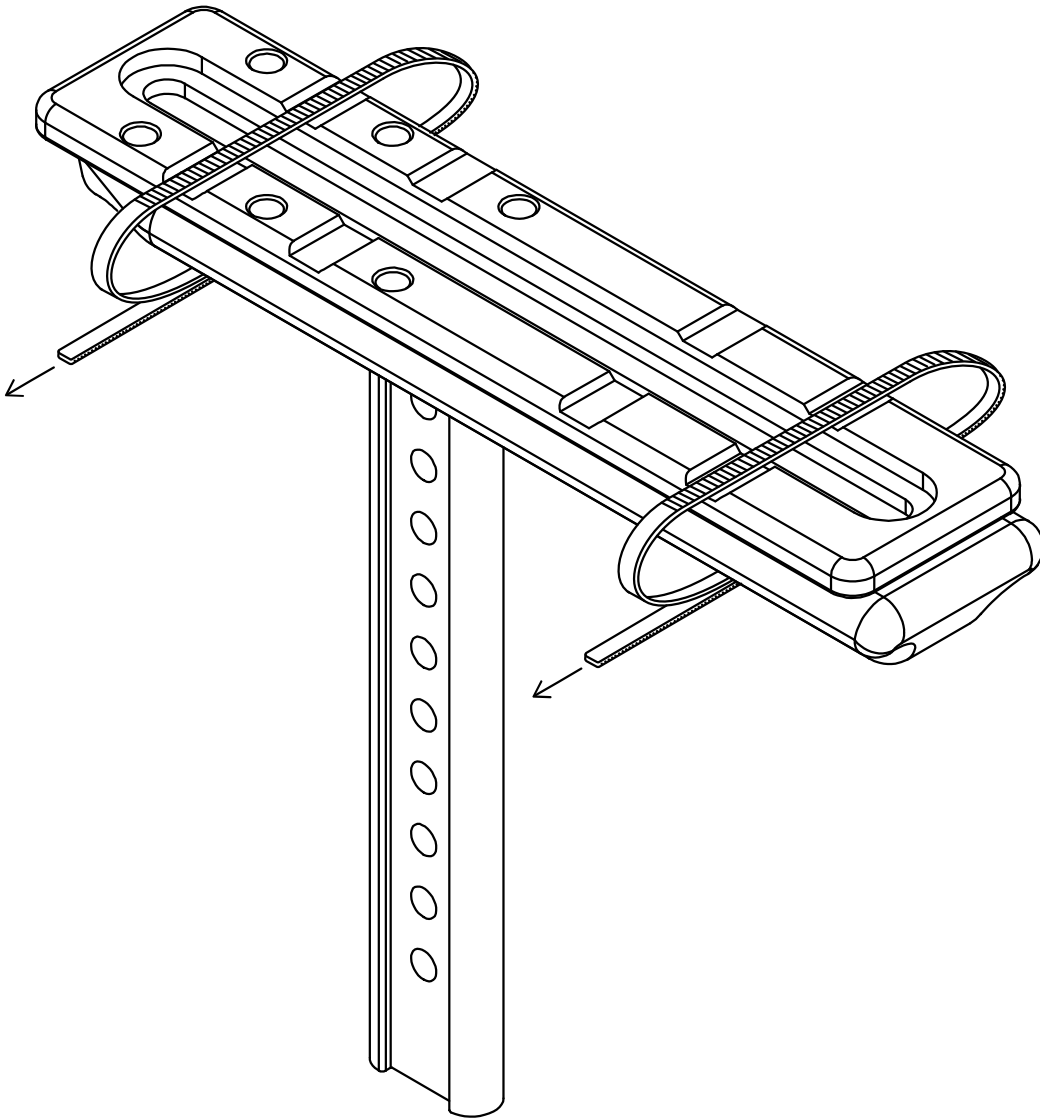




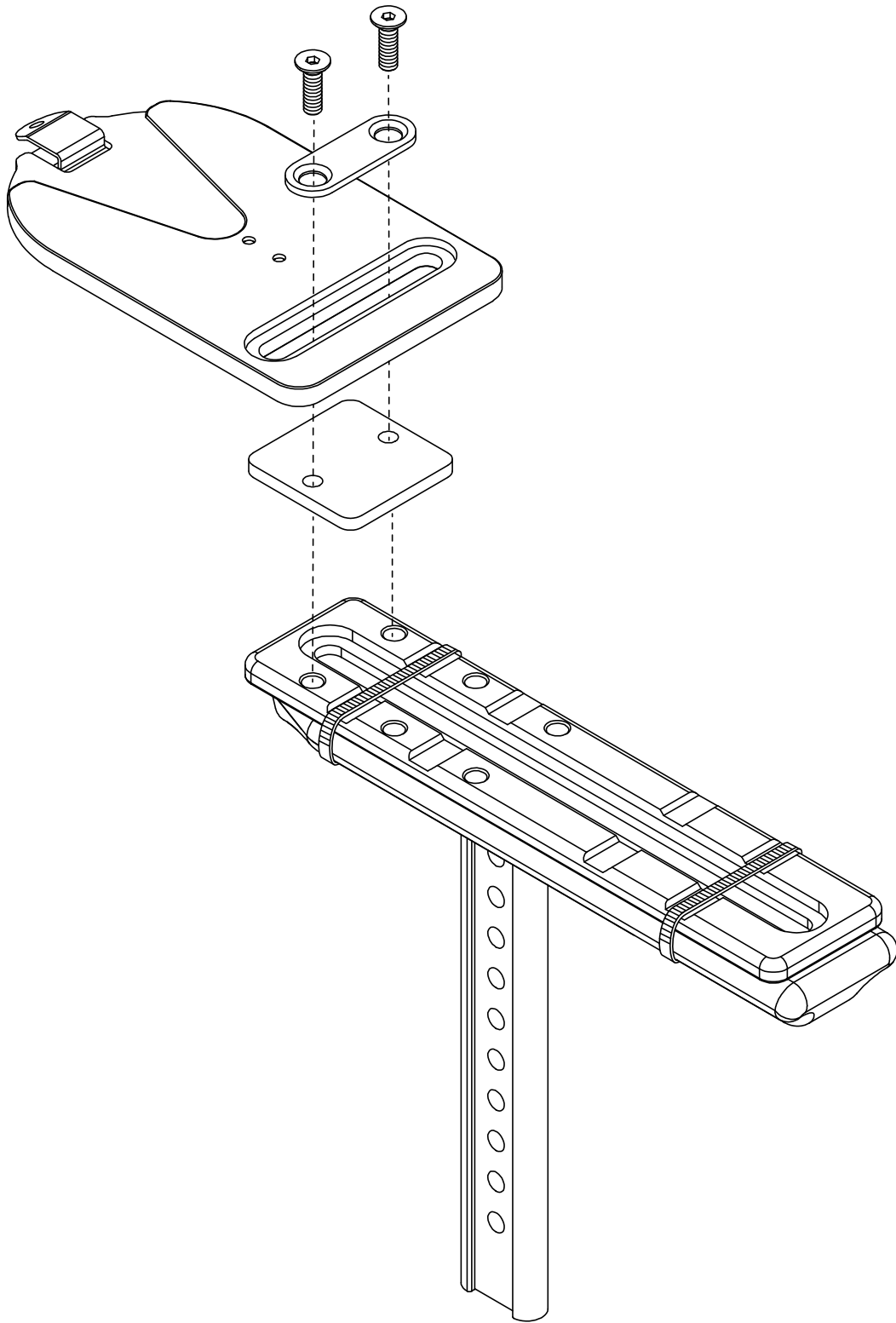
1



2



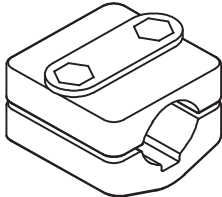
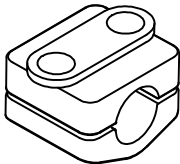
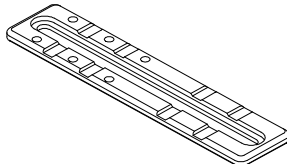
3



dynamiskt armstöd

INSTALLATION: FÄSTDETALJER FÖR MONTERING

ART NOS.: AS118, AS119, AS120

		
AS118	AS119	AS120
Monteringsklämmor Armstöd	Monteringsklämmor Armstöd	Monteringsplatta Armstöd
Kompatibel med Ø22/25 mm [7/8"/1"] runda armstödsrör	Kompatibel med Ø19 mm [3/4"] runda armstödsrör	Kompatibel med plana armstöd

⚠️ VARNING! Denna produkt bör installeras och monteras av en kvalificerad rehabtekniker.

⚠️ VARNING! Vid montering, kontrollera att armstödet är ordentligt låst i Quick-Release adapterplattan. Installatören bör höra ett "klick"-ljud.

⚠️ VARNING! Om en allvarig incident inträffar relaterad till användningen av denna produkt, bör den rapporteras till tillverkaren (Bodypoint, Inc.) och den lokala behöriga myndigheten.

PERIODISKA SÄKERHETS- OCH PRESTANDAKONTROLLER

För att säkerställa användarens säkerhet måste denna produkt kontrolleras regelbundet för funktion och tecken på slitage. Om produkten inte fungerar korrekt eller om betydande slitage upptäcks på delarna, sluta använda den och kontakta din leverantör för kvalificerad reparation eller utbyte av Bodypoint®. Denna produkt får under inga omständigheter ändras eller repareras av okvalificerade personer.

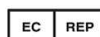
GARANTI

Denna produkt har en begränsad livstidsgaranti mot defekter i utförande och material som uppstår vid normal användning av den ursprungliga användaren. Kontakta din leverantör eller Bodypoint® för garantianspråk. För mer information om Bodypoint®-produkter och information om distributörer utanför USA, gå till www.bodypoint.com.



BP Bodypoint®

558 1st Avenue South
Suite 300
Seattle, WA 98104, USA



Bodypoint Europe BV
Kerkstraat 29
7396 PG Terwolde, NL



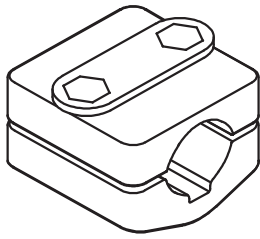
206.405.4555
800.547.5715



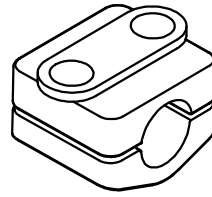
www.bodypoint.com



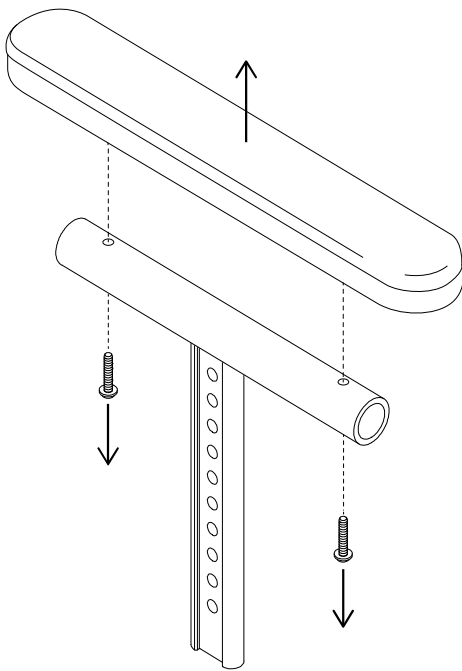
AS118



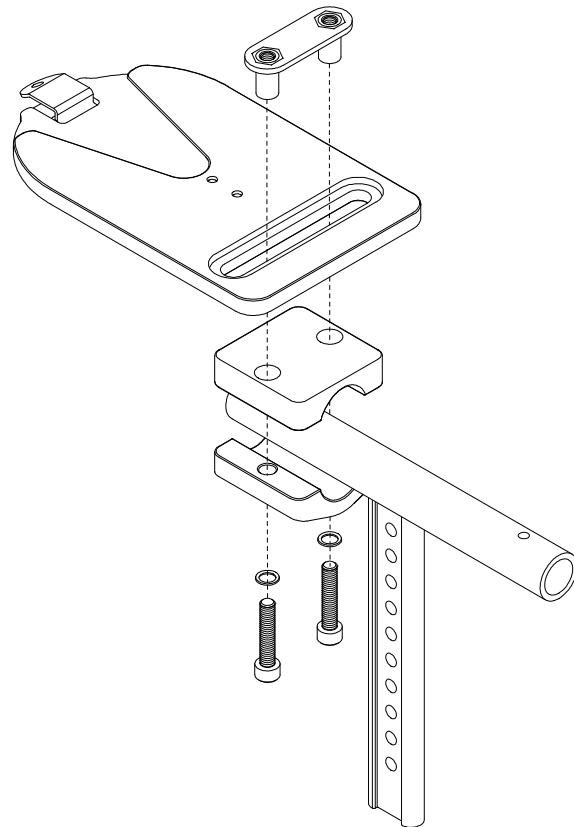
AS119



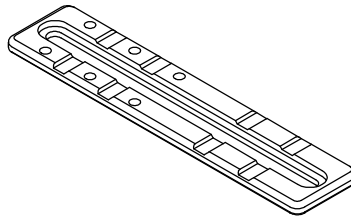
1


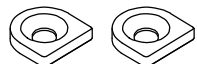
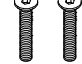
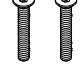
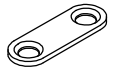

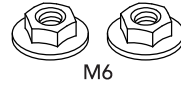
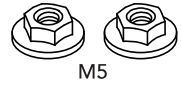
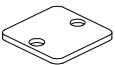






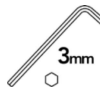


2

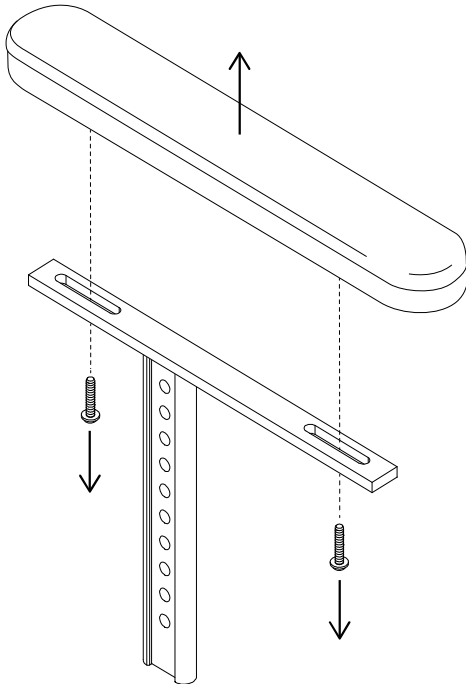


AS120

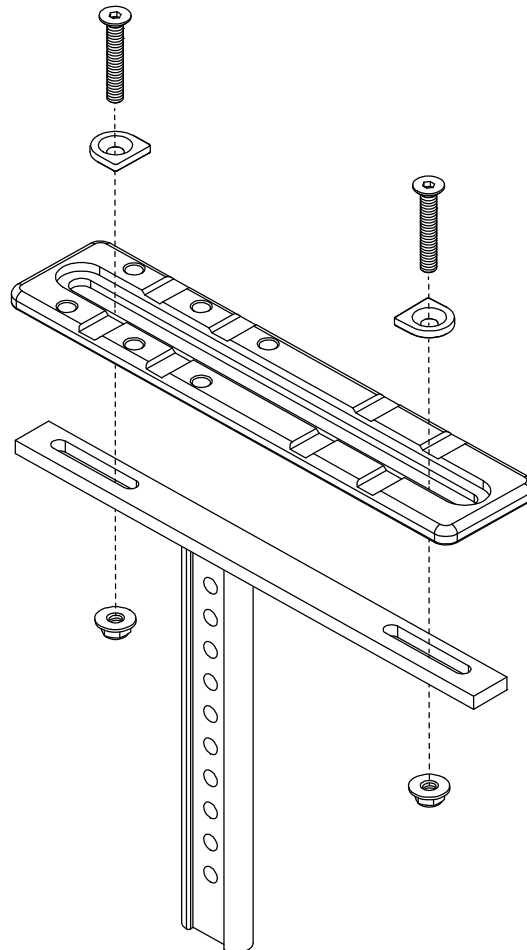


 M6x20m		 M6x35mm	 M5x35mm
		 M6	 M5
	 X4	 M6	 M5
 10mm	 8mm	 4mm	 3mm

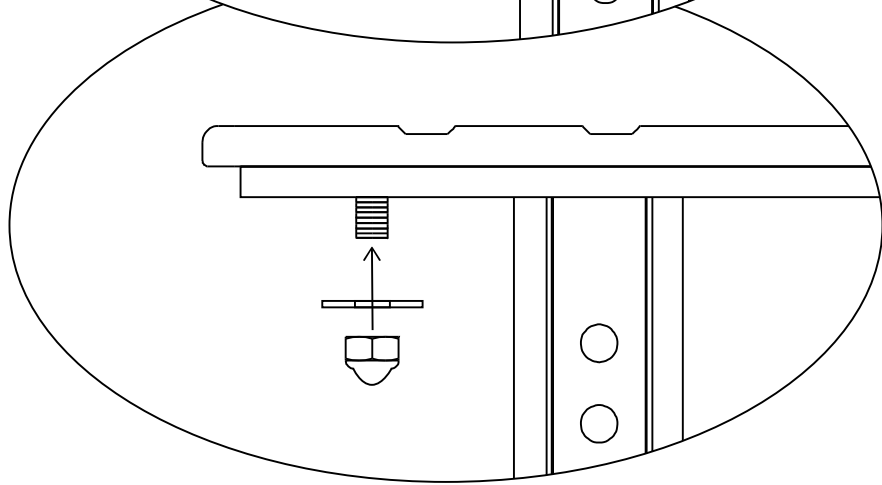
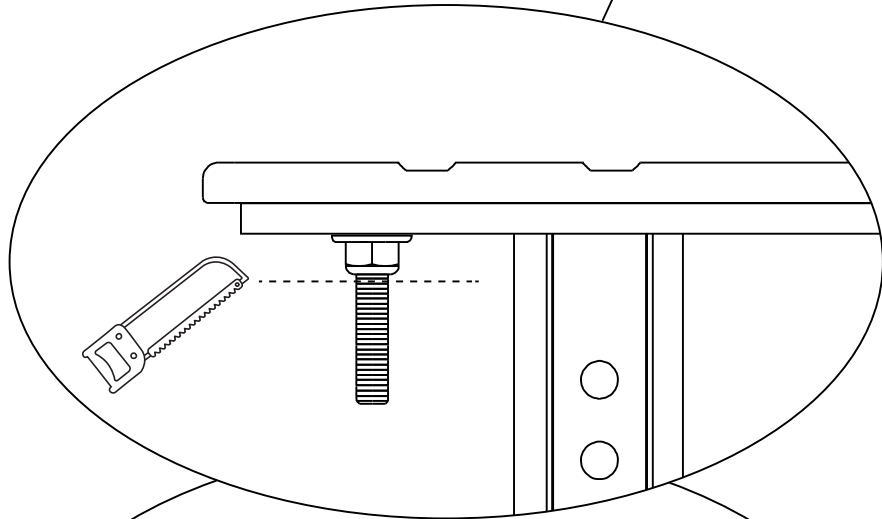
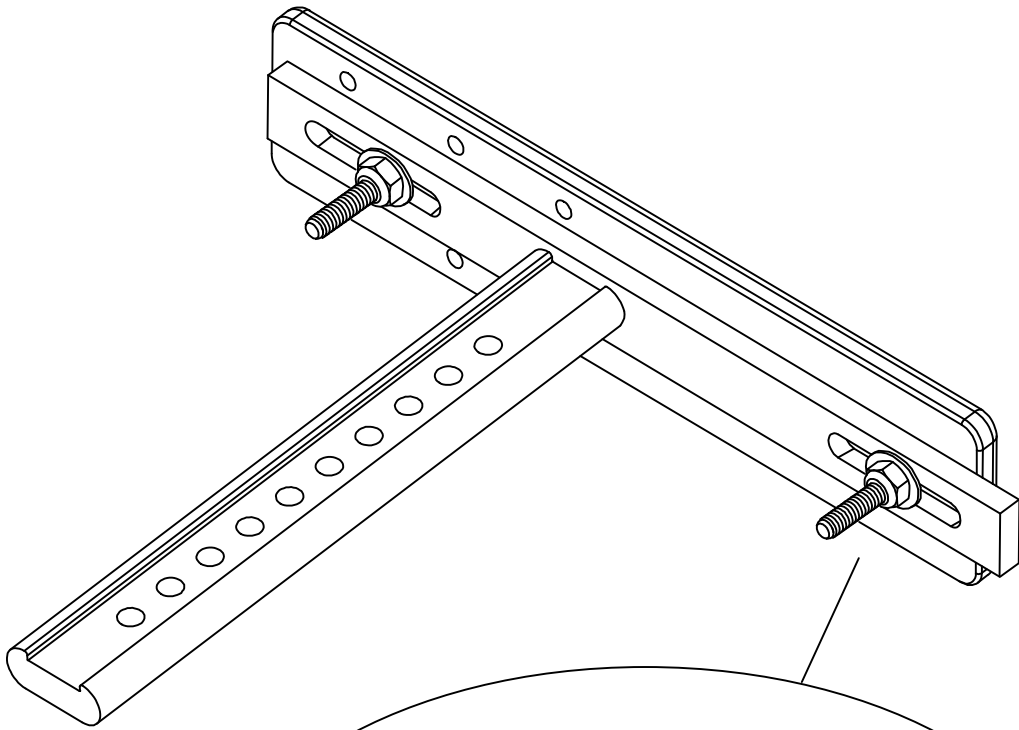
1



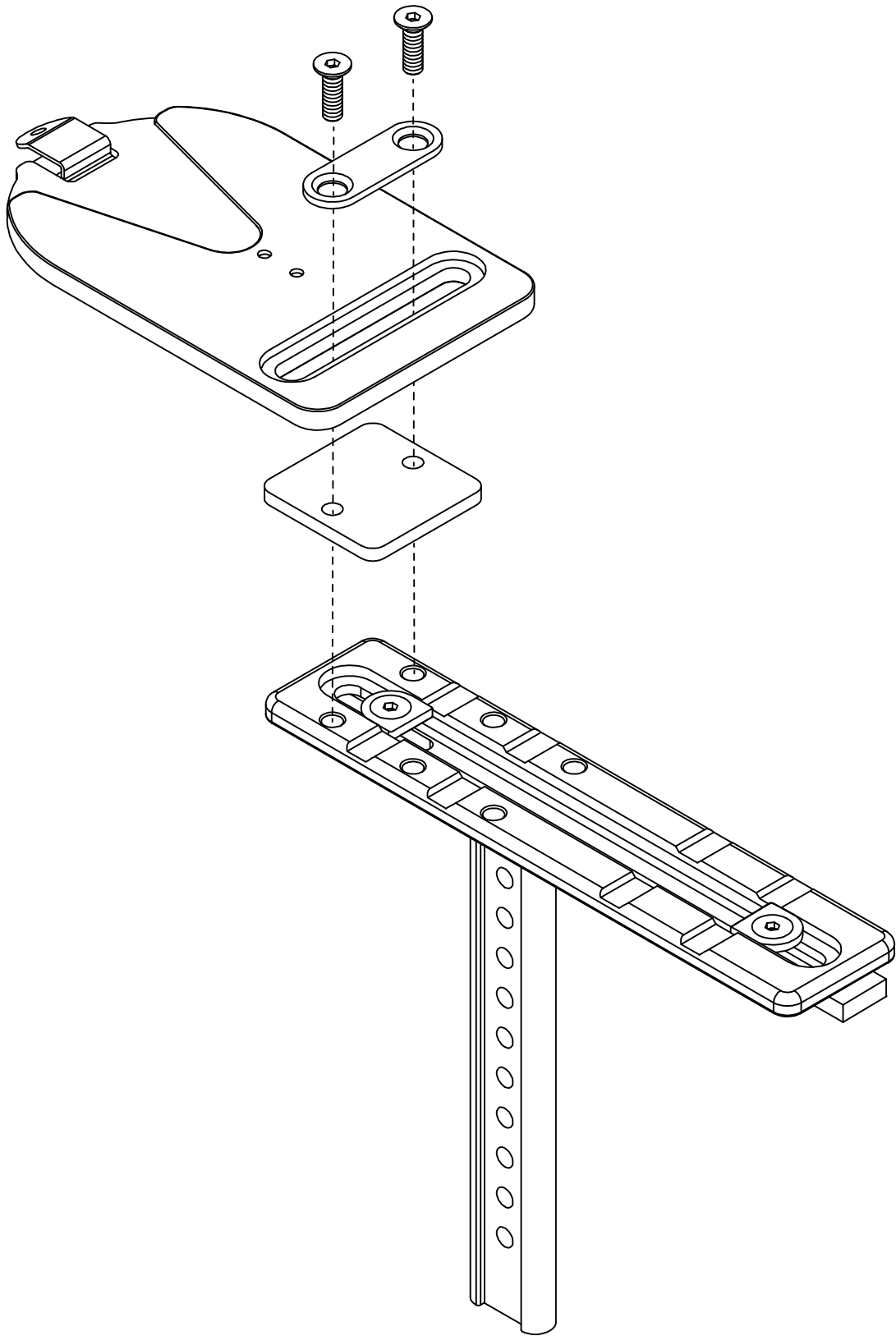
2

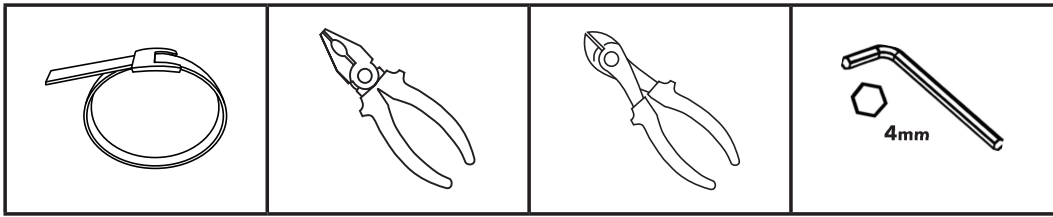


3

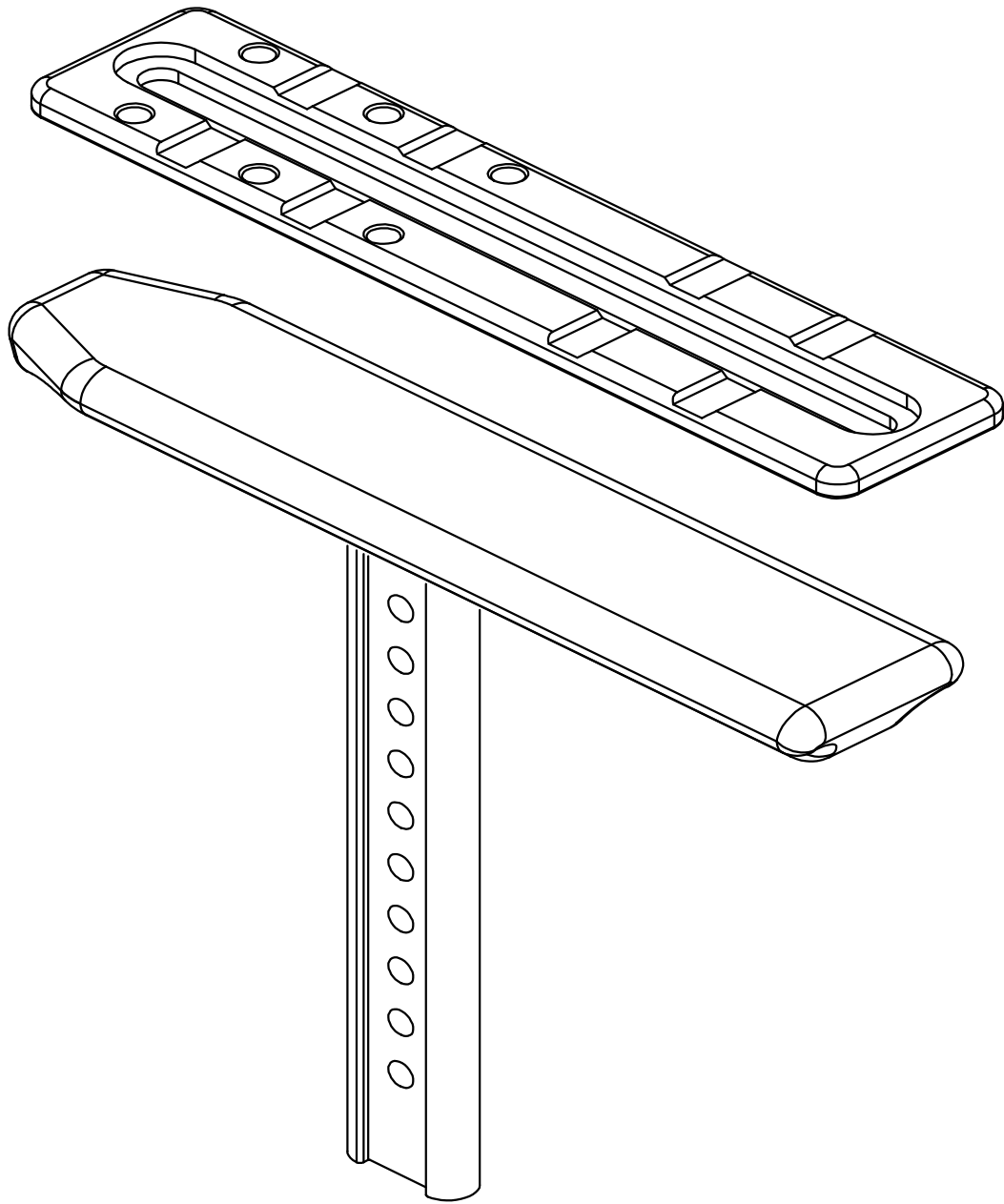


4

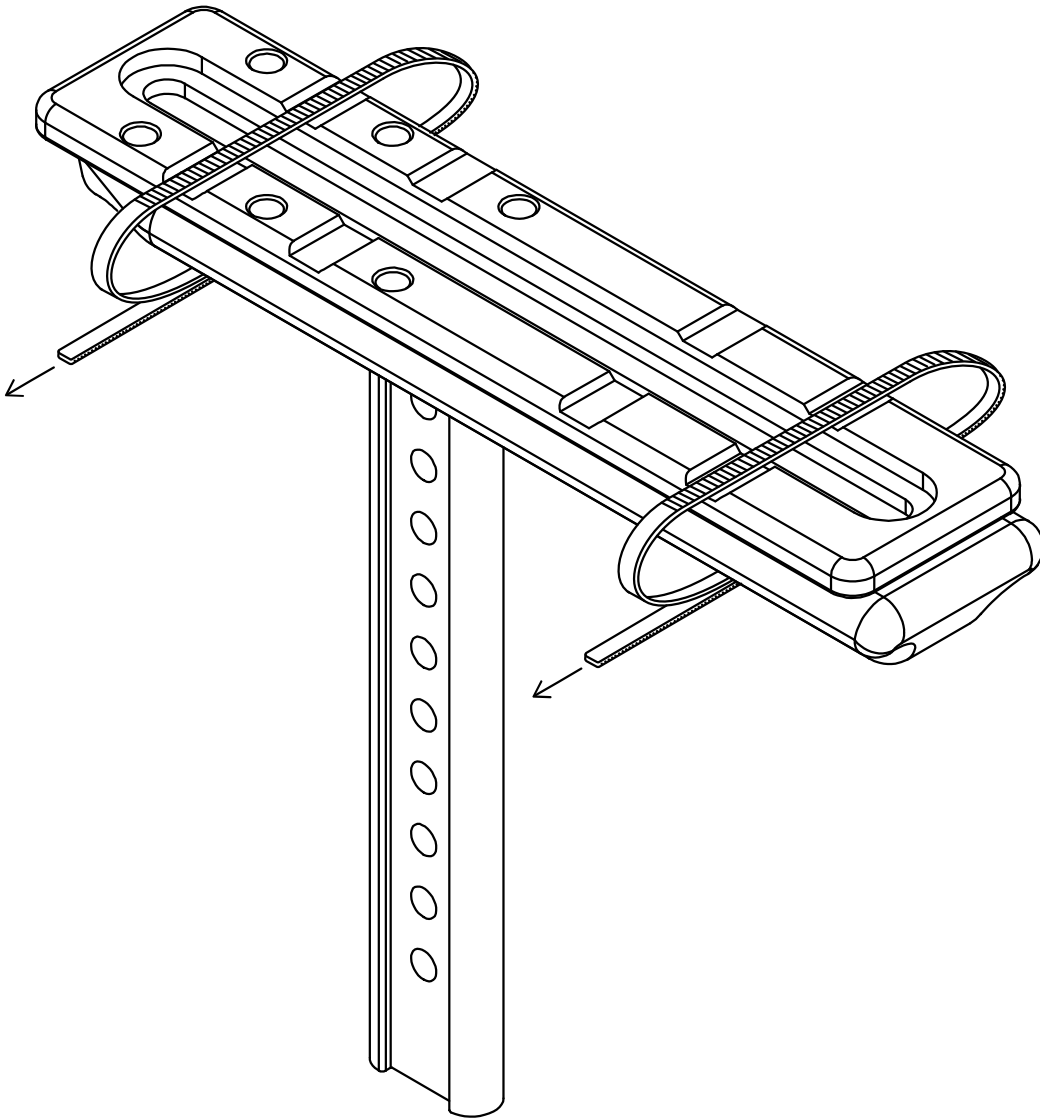




1



2



3

