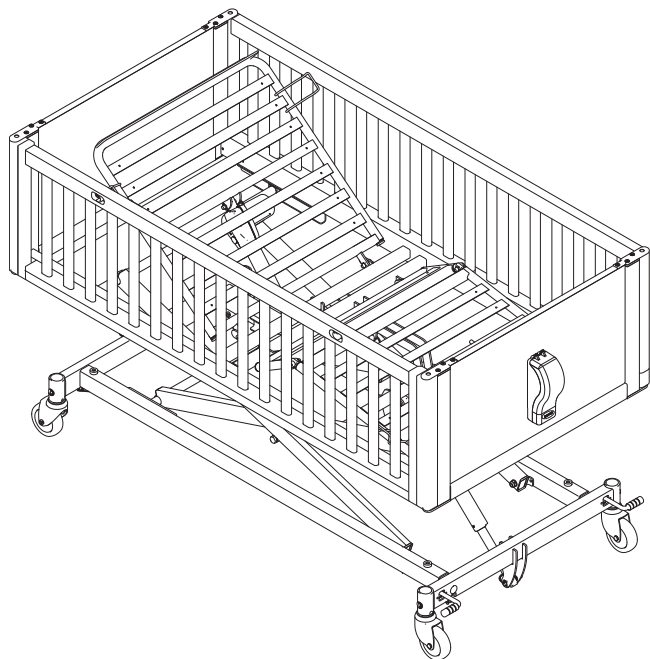


Invacare® NordBed™ Kid

fi Lasten vuode
Huolto-opas



TOIMITTAJA: Säilytä tämä opas.
Tässä oppaassa kuvattuja toimenpiteitä saa suorittaa VAIN
valtuutettu laitekorjaaja.



Yes, you can.®

Sisällysluettelo

1 Yleistä	3
1.1 Johdanto	3
1.2 Tässä asiakirjassa käytetyt symbolit	3
2 Turvallisuus	4
2.1 Yleisiä turvallisuustietoja	4
2.2 Vuoteen tärkeimmät osat	4
3 Asennus	5
3.1 Yleisiä turvallisuustietoja	5
3.2 Vuoteenpäätysten asentaminen	5
3.2.1 Asenna käsiohjaimen kotelo jalkopään vuoteenpäättyyn.	6
3.3 Sivukaiteiden asentaminen	6
3.3.1 Kiinteän sivukaiteen asentaminen	6
3.3.2 Laskettavan sivukaiteen asentaminen	7
3.3.3 Sivukaiteen taittuvien laitojen asentaminen	8
3.4 Vuoteenpäätysten säätäminen	9
4 Kuljetus ja varastointi	12
4.1 Patjatuen alustan irrottaminen	12
4.2 Patjatuen alustan asentaminen	13
5 Huoltaminen	14
5.1 Yleistä tietoa huollosta	14
5.1.1 Tarkistuslista – Kunnossapito	14
5.2 Tarkistaminen siirtämisen jälkeen – Valmistelut uutta käyttäjää varten	15
5.2.1 Tarkistuslista – Siirtämisen jälkeen	15
5.3 Puhdistaminen ja desinfiointi	15
5.3.1 Yleisiä turvallisuustietoja	15
5.3.2 Puhdistusvälit	15
5.3.3 Puhdistusohjeet	15
5.3.4 Desinfiointiohje	16
5.3.5 Voitelu	16
5.4 Ohjainyksikkö	16
5.4.1 Ohjainyksikön nollaus	16

1 Yleistä

1.1 Johdanto

Tämä asiakirja sisältää laitteen kokoonpanoa, säätöä ja erikoishuoltoa koskevia tärkeitä tietoja. Lue tämä asiakirja ja käyttöopas huolellisesti läpi ja noudata turvallisuusohjeita, jotta laitteen käsittely olisi turvallista.

Saat käyttöoppaan Invacaren verkkosivustosta tai ottamalla yhteyden Invacare-edustajaan. Osoitteet ovat tämän asiakirjan lopussa.

Invacare varaa oikeuden muuttaa tuotteiden teknisiä tietoja ilman erillistä ilmoitusta.

Varmista ennen asiakirjan lukemista, että käytössäsi on sen viimeisin versio. Viimeisin versio on saatavilla PDF-tiedostona Invacaren verkkosivuilta.

Käyttöoppaan nykyversio ei kata kaikkia aiempia laiteversioita. Jos tarvitset apua, ota yhteyttä Invacareen.

Katso myyntiä edeltävät tiedot ja käyttäjätiedot käyttöoppaasta.

Jos tarvitset lisätietoja tuotteesta, esimerkiksi tuoteturvallisuusilmoituksista ja tuotteiden vetämisestä markkinoilta, ota yhteyttä Invacare-edustajaan. Osoitteet ovat tämän asiakirjan lopussa.

1.2 Tässä asiakirjassa käytetyt symbolit

Tässä asiakirjassa käytetään symboleja ja signaalisanoja, jotka viittaavat vaaroihin tai turvattomiin käytäntöihin, jotka saattavat aiheuttaa henkilö- tai omaisuusvahinkoja. Katso alta lisätietoja signaalisanojen määrittelmästä.



VAROITUS!

Vaarallisen, mahdollisesti vammaan tai kuolemaan johtavan, vältettävän tilanteen symboli.



HUOMIO!

Osoittaa vaarallisen tilanteen, joka voi johtaa pieneen tai lievään vammaan, jos sitä ei vältetä.



HUOMAUTUS!

Osoittaa mahdollisesti vaarallisen tilanteen. Jos sitä ei vältetä, se saattaa aiheuttaa omaisuusvahingon.



Vihjeitä ja suosituksia

Antaa hyödyllisiä vinkkejä, suosituksia ja tietoa tehokkaasta ja ongelmattomasta käytöstä.

Muut symbolit

(Ei koske kaikkia käyttöohjeita)



UKRP

Yhdistyneen kuningaskunnan vastuuhenkilö ilmoittaa, jos laitetta ole valmistettu Yhdistyneessä kuningaskunnassa.



Triman

Ilmoittaa kierrätys- ja lajittelusäännöt (koskee vain Ranskaa).

2 Turvallisuus

2.1 Yleisiä turvallisuustietoja



VAROITUS!

Henkilö- tai omaisuusvahingon vaara

- Oppaassa kuvattuja toimenpiteitä saa suorittaa vain pätevä huoltohenkilö.
- Käytä vain alkuperäisiä lisävarusteita ja varaosia.
- Tuotetta tai siihen saatavilla olevia lisävarusteita ei saa käsitellä ennen kuin nämä ohjeet ja mahdolliset lisäohjeet, kuten käyttöoppaat, asennusoppaat ja ohjelehtiset, jotka on toimitettu tämän tuotteen tai lisävarusteen mukana, on luettu ja niiden sisältö sisäistetty.
- Tarkista aina kokoamisen jälkeen, että kaikki liitokset on kiristetty kunnolla ja että kaikki osat toimivat oikein.



VAROITUS!

Kontaminaatoriski

- Ennen huoltamista laite on puhdistettava ja desinfioitava.



HUOMAUTUS!

Lisävarusteiden asentamisen kuvaus saattaa puuttua tästä huolto-oppaasta. Katso kyseiset ohjeet lisävarusteen mukana toimitetusta oppaasta.

- Lisäoppaita voi tilata Invacarelta. Osoitteet ovat tämän asiakirjan lopussa.
- Katso alueellasi saatavilla olevat lisävarusteet paikallisesta Invacare-kuvastosta tai verkkosivustosta tai ota yhteyttä paikalliseen Invacare-edustajaan. Osoitteet ovat tämän asiakirjan lopussa.



HUOMAUTUS!

Joitakin varaosia on saatavilla vain sarjana. Käytä kokonaista uutta sarjaa, kun vaihdat osaa.

- Varaosia voi tilata Invacarelta. Sähköinen varaosaluettelo (ESPC) on saatavilla oman alueesi Invacare-sivustolla.



HUOMAUTUS!

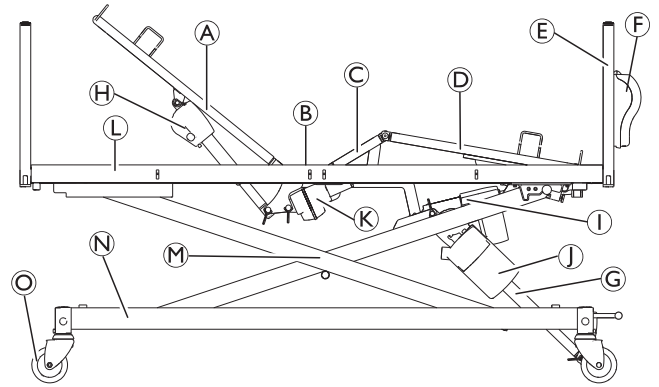
Katso laitteen käyttöoppaasta seuraavat tiedot:

- Tekniset tiedot
- Laitteen osat
- Merkinnät
- Turvallisuuteen liittyvät lisäohjeet



Tämän asiakirjan tietoja voidaan muuttaa ilman erillistä ilmoitusta.

2.2 Vuoteen tärkeimmät osat



Vakiovuoteen osat:

- Ⓐ Selkäosa
- Ⓑ Istuinosa
- Ⓒ Reisiosa
- Ⓓ Jalkaosaa
- Ⓔ Pääty
- Ⓕ Käsihjaimen kotelo
- Ⓖ Korkeuden säätämisen toimilaite
- Ⓗ Selkäosan toimilaite
- Ⓘ Jalkaosan toimilaite
- Ⓙ Ohjainyksikkö
- Ⓚ Reisiosan toimilaite
- Ⓛ Patjatuen alusta
- Ⓜ Nostomekanismi
- Ⓝ Runko
- Ⓞ Pyörä

Käsihjain (ei kuvassa)

Sivukaiteet (ei kuvassa)

3 Asennus

3.1 Yleisiä turvallisuustietoja



VAROITUS!

Loukkaantumis- tai vaurioitumisvaara

Vaurioituneet osat saattavat vaikuttaa tuotteen turvallisuuteen.

- Tarkista kaikki osat kuljetusvahinkojen varalta ennen käyttöä.
- Älä käytä vaurioitunutta tuotetta ja pyydä lisäohjeita Invacare-toimittajalta.

3.2 Vuoteenpäätysten asentaminen



Kuusiokoloavain (3 mm, 4 mm)

1.

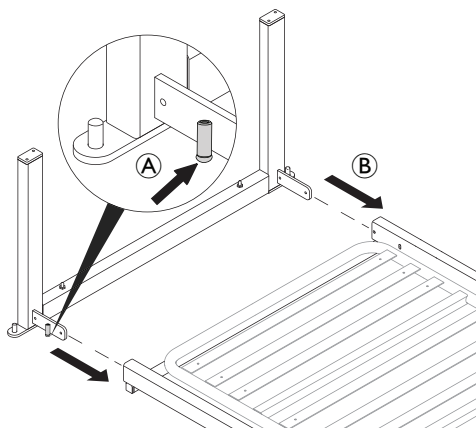


HUOMAUTUS!

Koskee vain M- ja L-vuoteita

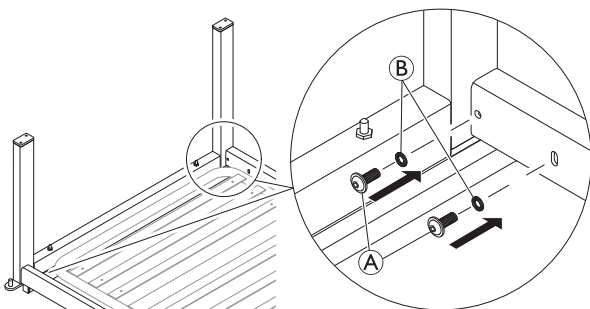
Ennen vuoteenpäätysten asentamista

- Asenna säädettävän kulman ruuvi holkkiin **(A)**.



Aseta vuoteen päätyrunгон liittimet patjatuen alustan **(B)** sivuttaissuuntaisiin neliöputkiin.

2.

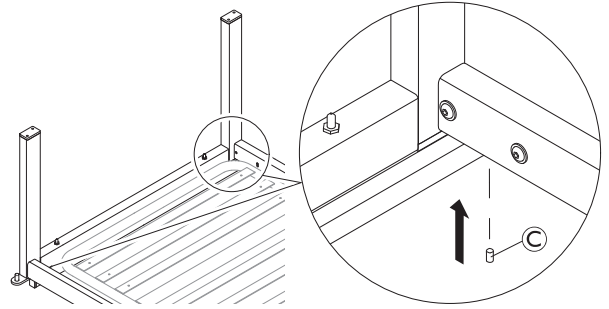


Aseta vuoteen kummallakin puolella ruuvit **(A)** yhdessä niiden aluslevyjen **(B)** kanssa ja kiristä niitä, kunnes vuoteen päätyrunko on vakaa, mutta sen kulmaa voi vielä säätää hieman.



Älä kiristä ruuveja **(A)** kokonaan tässä vaiheessa. Katso vaihe 4.

3.



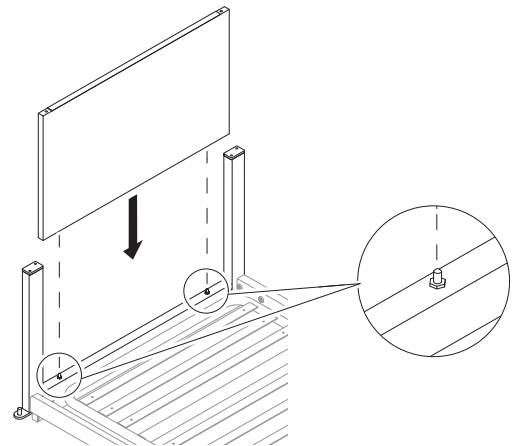
Aseta vuoteenpäätyrunko 90 asteen kulmaan patjatuen alustaan nähden ja aseta vuoteen kummallekin puolelle pidätinruuvi **(C)**, kunnes tunnet vastusta.



Pidätinruuveja **(C)** käytetään vuoteen päätyrunгон ja patjatuen alustan välisen kulman säätämiseen, jotta sivukaiteet voitaisiin asentaa ja ne toimisivat oikein. Katso 3.4 *Vuoteenpäätysten säätäminen, sivu 9.*

4. Kiristä ruuveja **(A)** vuoteen kummallakin puolella.

5.

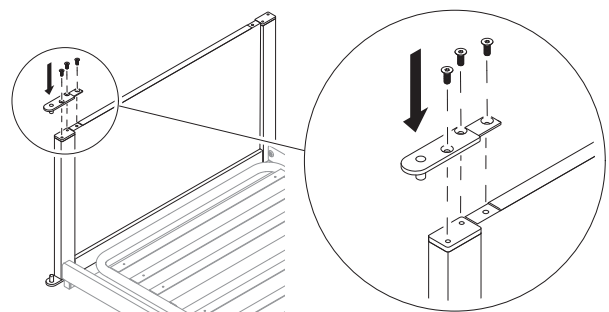


HUOMAUTUS!

Vuoteenpäätylevy, johon on kiinnitetty käsiohjainkotelo, on asetettava vuoteen jalkopäättyyn siten, että käsiohjainkotelo osoittaa ulospäin.

Aseta vuoteenpäätylevy vuoteenpäätyrunгон kahteen tappiin.

6.



Asenna vuoteen toiselle puolelle levy, jotta voit kiinnittää vuoteenpäätylevyn vuoteenpäätyrunkoon, kunnes sivukaide on asennettu vuoteen toiselle puolelle.

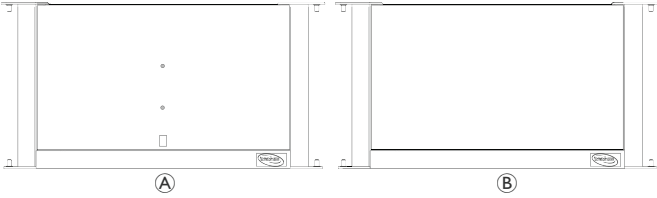
- 🔧 Tämä on väliaikainen ratkaisu, joka pitää vuote enpäätylevyn paikallaan. Heti, kun sivukaide on asennettu vuoteen toiselle puolelle, tämän levyn voi poistaa toisen sivukaiteen asennusta varten.

7. Toista vaiheet 1–4 vuoteen toisessa päädyssä.

3.2.1 Asenna käsiohjaimen kotelo jalkopään vuoteenpäättyyn.

🔧 Ristipääruuvimeisseli

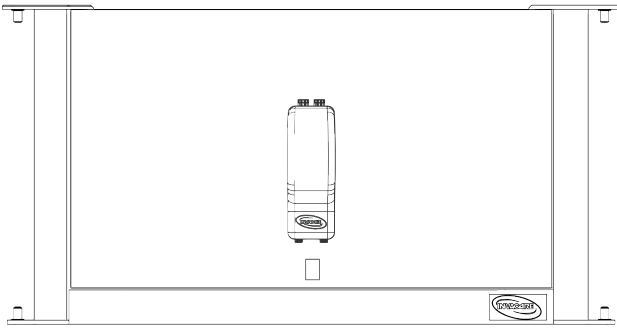
1. Valitse asianmukainen vuoteenpäätty. **A**.



- A** Jalkopää
B Pääpäätty

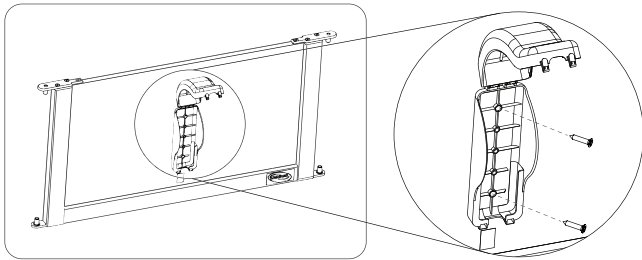
🔧 Vuoteenpäädyn jalkopäässä on reiät ja merkintä puupaneelissa.

2.



! **HUOMAUTUS!**
Varmista, että käsiohjaimen kotelo on oikein päin.
— Sen on avauduttava ylöspäin.
— Laatikon logon tulee olla oikein suunnattu, sillä sen on oltava vuoteenpäädyn olevaa logoa päin.

3.



Asenna käsiohjaimen kotelo vuoteenpäädyn jalkopäähän kiristämällä ruuvit.

Varmista, että käsiohjaimen kotelo on kunnolla kiinni.

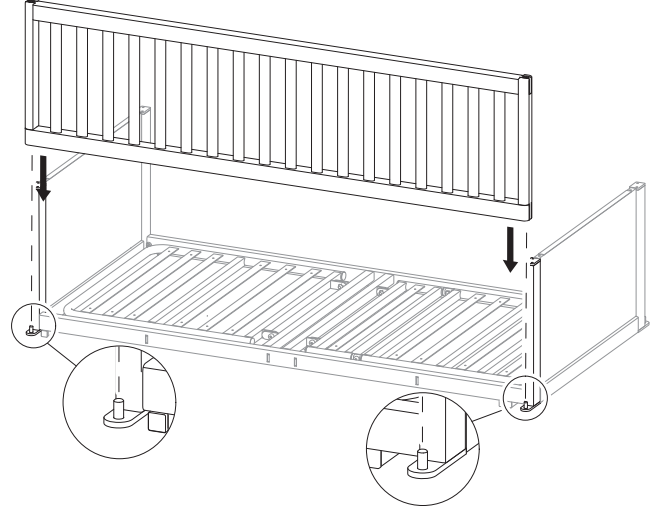
3.3 Sivukaiteiden asentaminen

3.3.1 Kiinteän sivukaiteen asentaminen

🔧 Kuusiokoloavain (4 mm)

Asentaminen

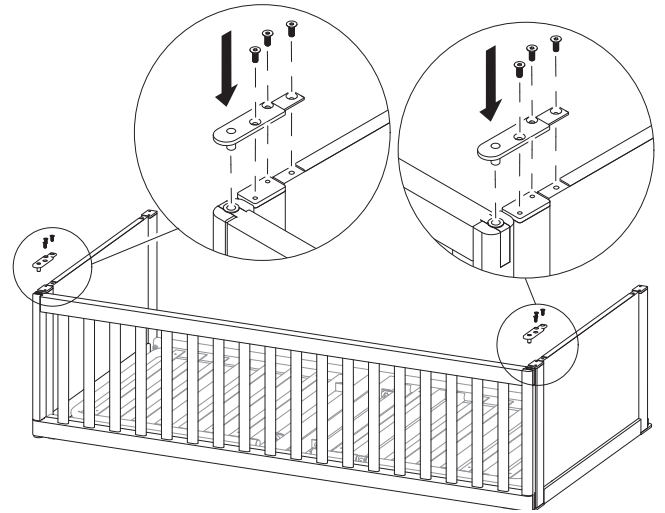
1.



Aseta sivukaide vuoteenpäättyrunkojen tappeihin.

🔧 Jos sivukaide ei sovi tappeihin, vuoteenpäättyjä pitää säätää. Katso 3.4 Vuoteenpäättyjen säätäminen, sivu 9.

2.



Kiinnitä sivukaide ja vuoteenpäätylevyt vuoteen kumpaankin päättyyn levyllä ja kolmella ruuvilla.

3. Tarkista, että sivukaide on asennettu oikein, ja säädä vuoteenpäättyjä tarvittaessa. Katso 3.4 Vuoteenpäättyjen säätäminen, sivu 9.

Irrottaminen

Suorita asennusvaiheet 1 ja 2 käänteisessä järjestyksessä.

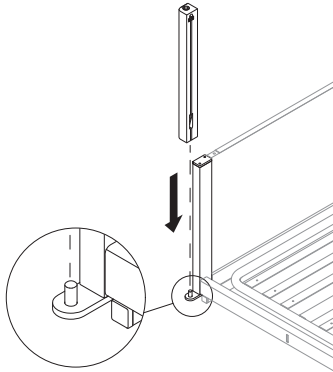
3.3.2 Laskettavan sivukaiteen asentaminen



Kuusiokoloavain (4 mm)

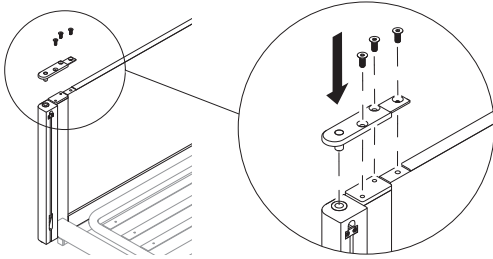
Asentaminen

1.



Aseta pylväs vuoteenpäätysrunkojen tappiin siten, että ohjausraide osoittaa vuoteen toista päätä kohti.

2.

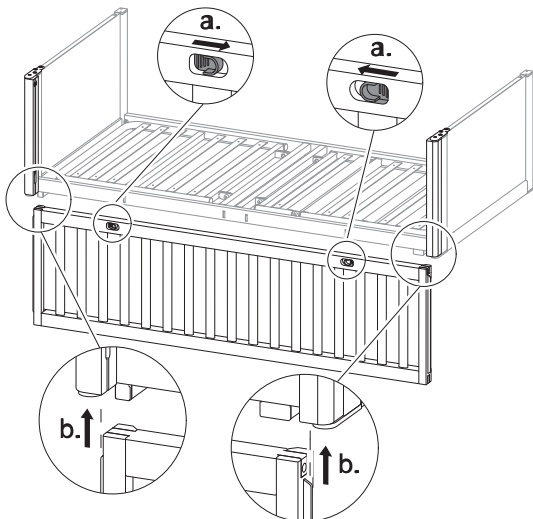


Kiinnitä pylväs ja vuoteenpäätylevy levyllä ja kolmella ruuvilla.

3. Toista vaiheet 1 ja 2 vuoteen toisessa päädyssä.

4. Nosta vuode korkeimpaan asentoon.

5.



Paina kahta salpaa toisiaan kohti ja pidä niitä paikallaan samalla, kun liu'utat sivukaiteen pylväiden ohjausraiteisiin alakautta.

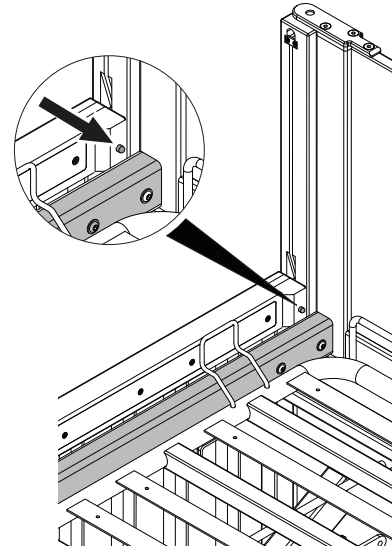
6. Tarkista, että sivukaide on asennettu ja toimii oikein, ja säädä vuoteenpäätystä tarvittaessa. Katso 3.4 Vuoteenpäätysten säätäminen, sivu 9.

Irrottaminen

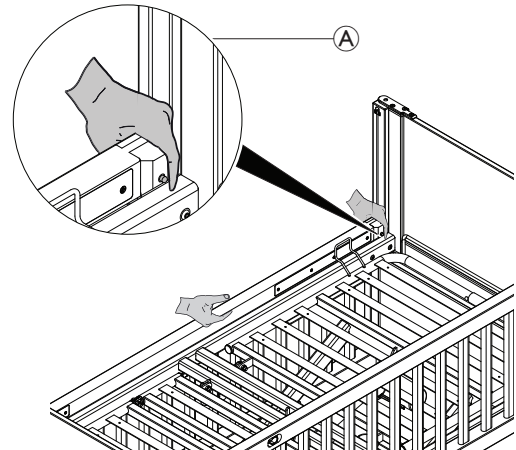
1. Nosta vuode korkeimpaan asentoon ja laske sivukaide alimpaan asentoon.

2. Toimi seuraavasti laskettavan sivukaideversion mukaan:

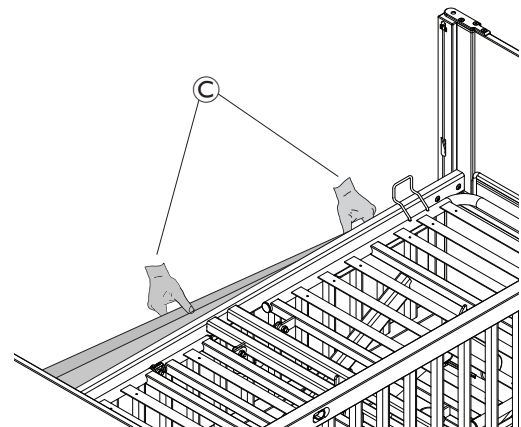
Versio, jossa on näkyvä männän pysäytin



I) Paina ja pidä kahta salpaa painettuna ja laske sivukaidetta, kunnes männän pysäytin koskettaa patjan alustaa.

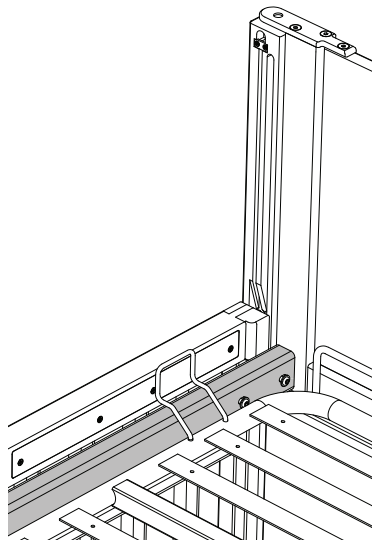


II) Pidä yhdellä kädellä kiinni sivukaiteesta ja paina toisella kädellä A toisella puolella olevaa männän pysäytintä.

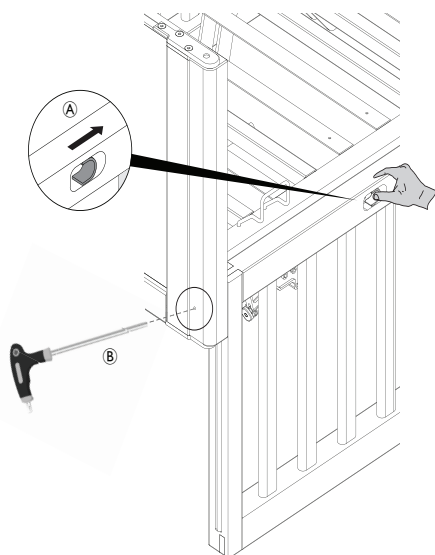


III) Irrota sivukaide C.

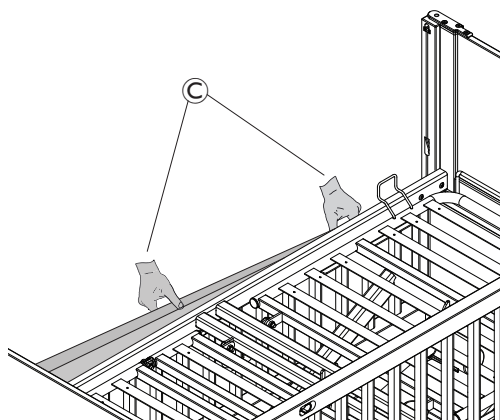
Versio, jossa on piilotettu männän pysäytin



 Kuusiokoloavain (3 mm)




I) Työnnä yhtä salpaa yhdellä kädellä (A) ja vedä männän pysäytin sisään asettamalla 3 mm:n kuusiokoloavain (B) toisella kädellä pylvään reikään.



II) Pakota sivukaide alas (C) ja ulos pylväistä ensin yhdeltä ja sitten toiselta puolelta.

3.3.3 Sivukaiteen taittuvien laitojen asentaminen

 Kuusiokoloavain (2,5 mm, 4 mm)

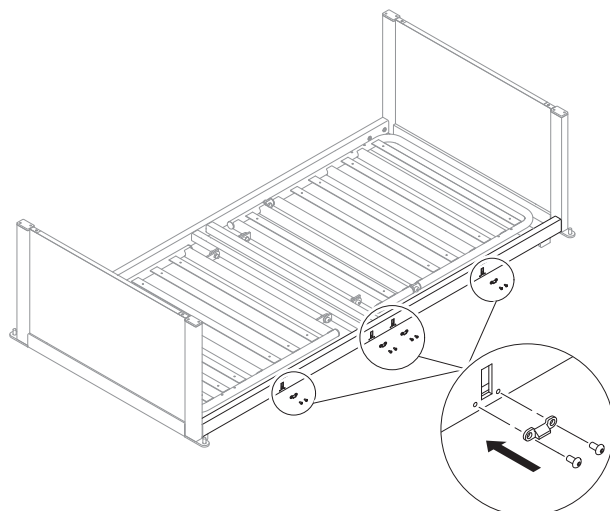
!

HUOMAUTUS!

- Sivukaide on asennettava ja irrotettava lukitussa, taitetussa tilassa.
- Neljän pienen kiilan ja keskikiilan on aina oltava asennettuina vuoteen samalle puolelle kuin sivukaide, jossa on taittavat laidat.

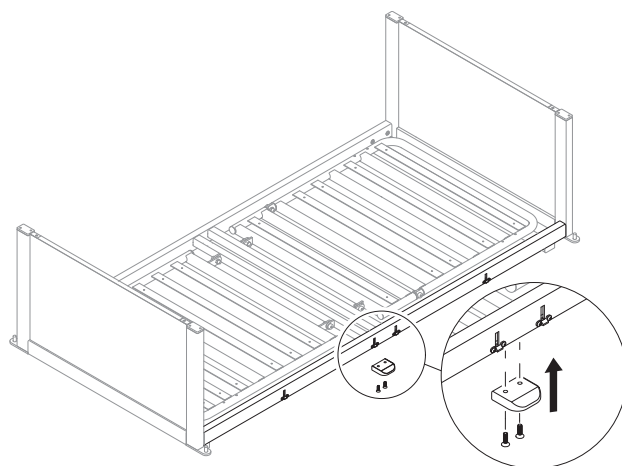
Asentaminen

1.



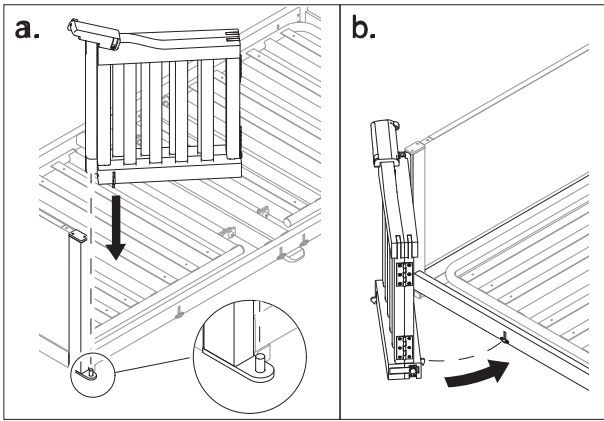
Kiinnitä pieni kiila kahdella ruuvilla patjatuen alustan lateraalisen neliskanttisen putken neljän aukon alapuolelle.

2.



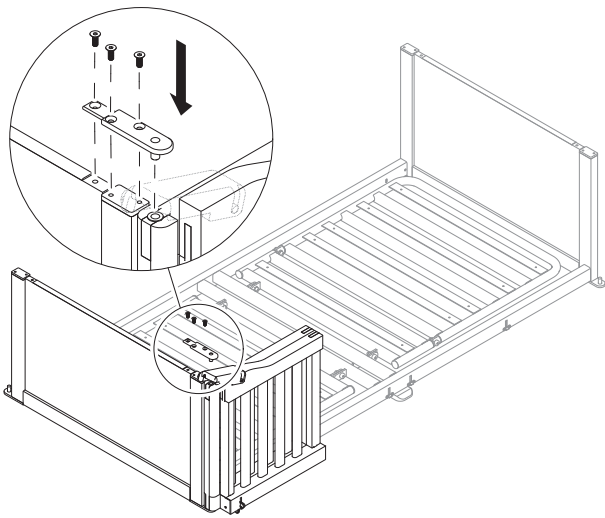
Kiinnitä keskikiila kahdella ruuvilla patjatuen alustan lateraalisen neliskanttisen putken alle.

3.



Aseta sivukaide vuoteenpäätyrungon tappiin ja sulje se, jotta se kiinnittyy patjatuen alustan lateraaliseen neliskanttiseen putkeen kuuluvasti napsahtamalla.

4.



Kiinnitä sivukaide ja vuoteenpäätylevyt levyllä ja kolmella ruuvilla.


5. Toista vaiheet 3 ja 4 vuoteen toisessa päädyssä.

6. Tarkista, että sivukaide on asennettu ja toimii oikein, ja säädä vuoteenpäätyjä tarvittaessa. Katso 3.4 *Vuoteenpäätyjen säätäminen, sivu 9.*


Irrottaminen

Suorita asennusvaiheet 1–4 käänteisessä järjestyksessä vuoteen kummankin päädyn osalta.

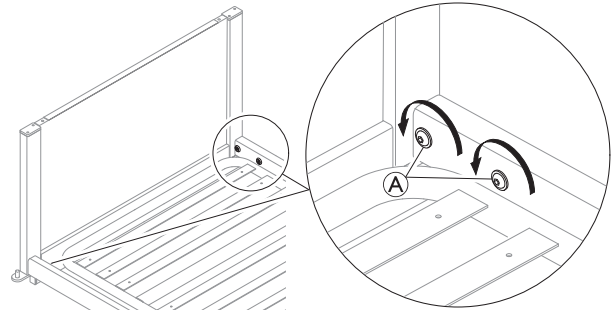
3.4 Vuoteenpäätyjen säätäminen

 Kuusiokoloavain (3 mm, 4 mm)

Sivukaiteiden asennuksen aikana voi olla tarpeen säätää vuoteenpäätyrungon ja patjatuen alustan välistä kulmaa, jotta sivukaiteet voitaisiin asentaa ja ne toimisivat oikein.

 Putken suojus on poistettava jalkopäästä, jotta kulman säätöruuvia voidaan käyttää **M-kokoisille vuoteille**.

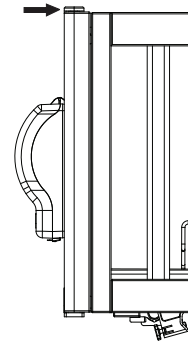
1.



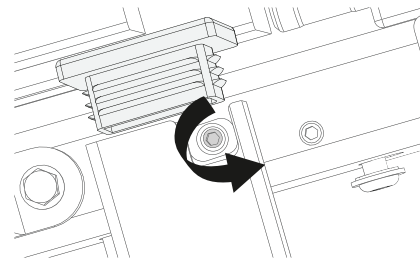
Löysää hieman kunkin kulman ruuveja **A** siten, että vuoteen päätyrungot ovat vielä vakaat, mutta niiden kulmaa voidaan hieman säätää.

2. Toimi seuraavasti sivukaidetyypin mukaan:


Kiinteä sivukaide

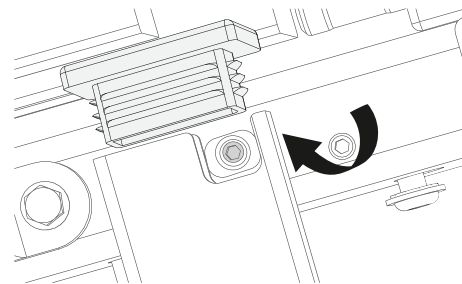


I) Pienennä vuoteen päädyn ja sivukaiteen välistä rakoa työntämällä vuoteen päätyä sivukaidetta vasten.

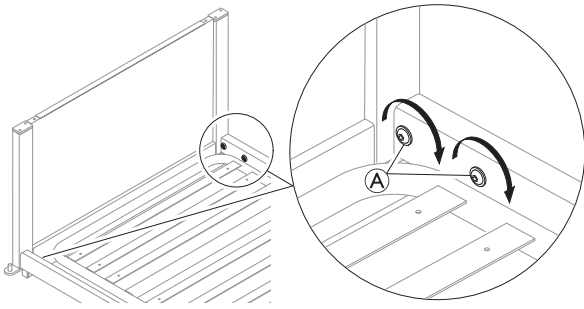


II) Muuta kulmaa kääntämällä kulman säätöruuvia vuoteen ylärungon putken sisällä.

 Ruuvien on oltava kierteetön, jotta vuoteen ja vuoteen päädyn välinen kulma voidaan sulkea. Vastakkainen avaa kulman.

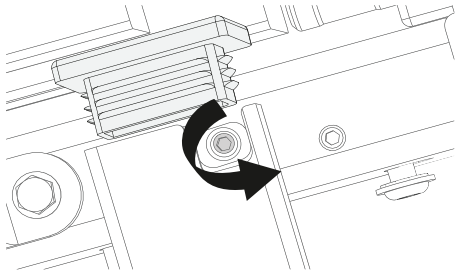


III) Kiristä pidätinruuvia, kunnes tunnet vastuksen lukitsevan kulman täysin.




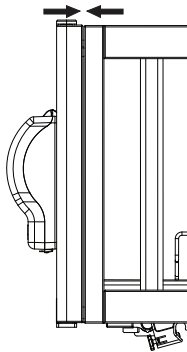
IV) Kun oikea kulma on saavutettu, kiristä ruuvit A täysin vuoteen jokaisessa nurkassa.

Sivukaiteen laskeminen

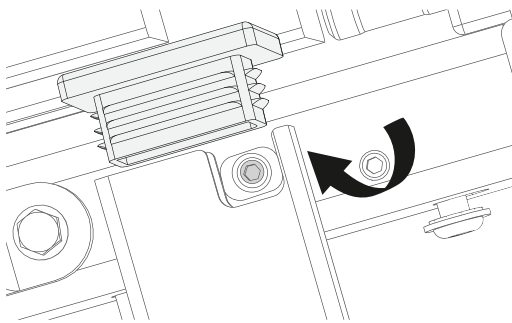


I) Säädä vuoteenpään ja sivukaiteen välistä rakoa kiertämällä kulman säätöruuvia vuoteen ylärungon putken sisällä.

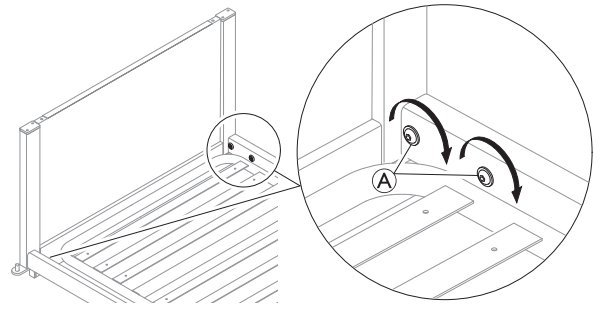
 Ruuvin on oltava kierteetön, jotta vuoteen ja vuoteen pään välinen kulma voidaan sulkea. Vastakkainen avaa kulman.



II) Nosta ja laske sivukaidetta niin, että tiedät, missä se pysähtyy, ja säädä kulmaa tarpeen mukaan.

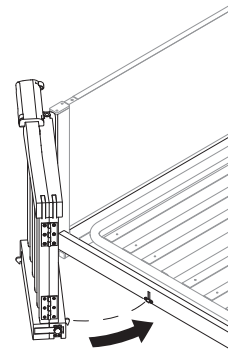


III) Kiristä pidätinruuvia, kunnes tunnet vastuksen lukitsevan kulman täysin.

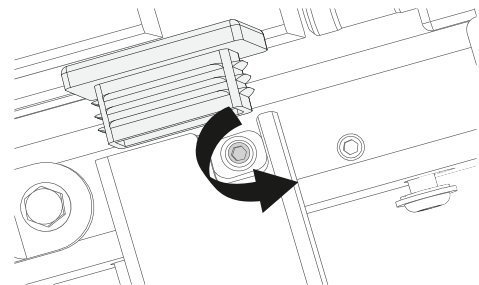


IV) Kun oikea kulma on saavutettu, kiristä ruuvit A täysin vuoteen jokaisessa nurkassa.


Sivukaide ja taittavat laidat

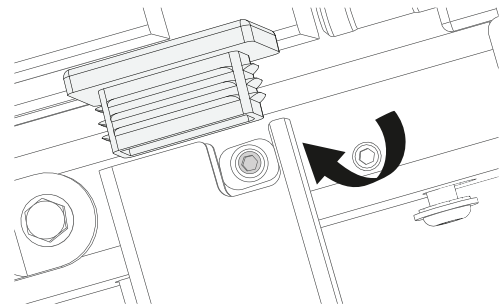


I) Sulje molemmat laidat ja säädä kulmaa niin, että se ei osu runkoon, mutta siirtyy silti tasaisesti lukkojen uriin. Tämä vaihe voi vaatia muutamia yrityksiä.

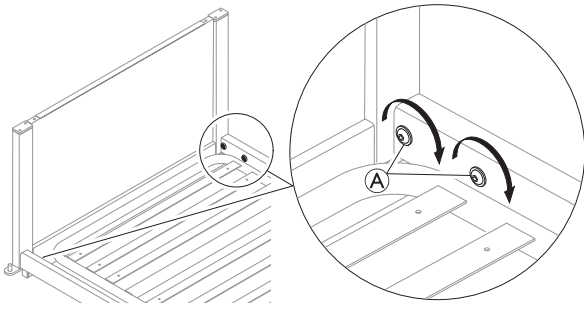


II) Kun kulma on haluttu, säädä vuoteenpään ja sivukaiteen välistä rakoa kiertämällä kulman säätöruuvia vuoteen ylärungon putken sisällä.

 Ruuvin on oltava kierteetön, jotta vuoteen ja vuoteen pään välinen kulma voidaan sulkea. Vastakkainen avaa kulman.



III) Kiristä pidätinruuvia, kunnes tunnet vastuksen lukitsevan kulman täysin.



IV) Kun oikea kulma on saavutettu, kiristä ruuvit A täysin vuoteen jokaisessa nurkassa.

4 Kuljetus ja varastointi

4.1 Patjatuen alustan irrottaminen



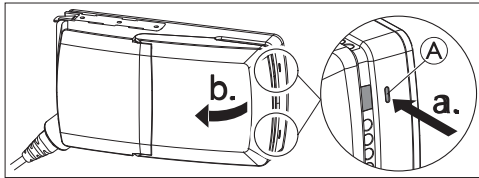
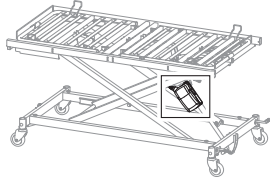
HUOMAUTUS!

Ennen irrottamista:

- Varmista, että jarrut ovat käytössä.
- Patjatuen alustan irrottamiseen tarvitaan vähintään kaksi henkilöä, sillä alustaa pitää tukea kummastakin päädystä.

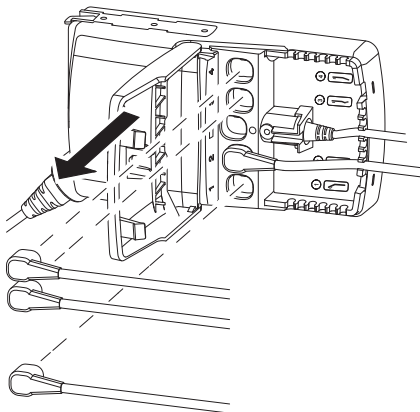
1. Nosta vuode korkeimpaan asentoonsa ja irrota vuode verkkovirrasta.

2.



Paina ohjainyksikön kahta salpaa (A) terävällä esineellä (esim. ruuvimeisselillä) ja avaa kansi.

3.



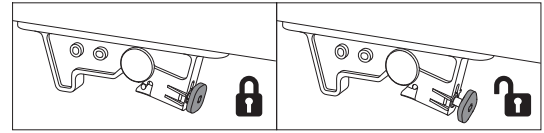
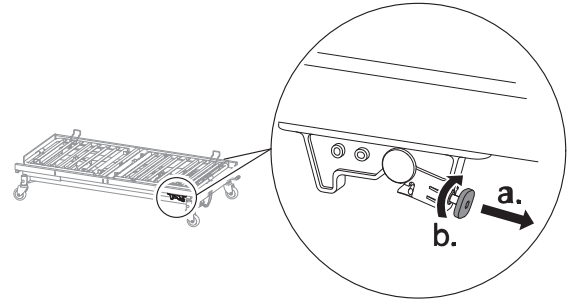
Irrota patjaosoiden toimilaitteiden kaapelit ohjainyksiköstä ja sulje ohjainyksikön kansi.



Toimilaitteen irrotettavien kaapeleiden määrä vaihtelee vuoteen kokoonpanon mukaan. Älä irrota korkeuden säätämisen toimilaitteen ja käsiohjaimen kaapelia. Katso 5.4 Ohjainyksikkö, sivu 16.

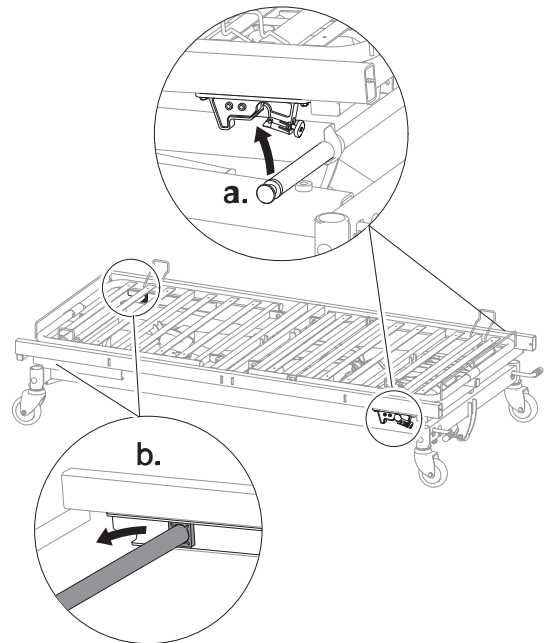
4. Kytke vuode verkkovirtaan ja laske se alimpaan asentoonsa.

5.



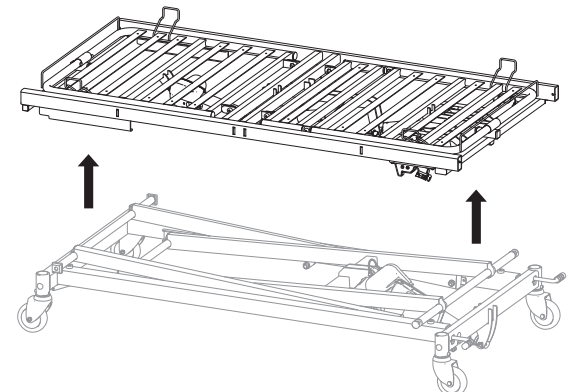
Vedä patjatuen alustan kummankin puolen punaista lukitustappia ja käännä niitä 45° myötäpäivään avattuun asentoon.

6.



- a. Nosta patjatuen alustaa pois nostomekanismista jalkopäädyssä.
- b. Liu'uta pääpäädyssä nostomekanismin liukupaloja pois patjatuen alustan ohjauradoista.

7.



Nosta patjatuen alusta pois pohjasta.

4.2 Patjatuen alustan asentaminen

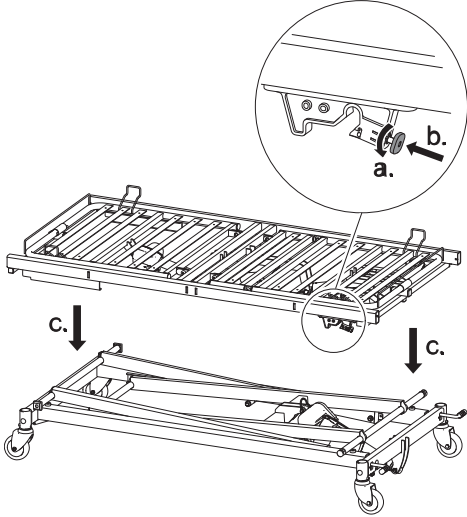


HUOMAUTUS!

Ennen asentamista

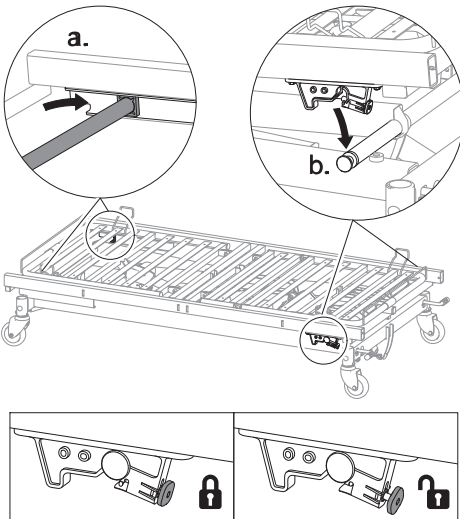
- Varmista, että jarrut ovat käytössä.
- Patjatuen alustan asentamiseen tarvitaan vähintään kaksi henkilöä, sillä sitä pitää tukea kummastakin päädystä.

1.



Käännä patjatuen alustan kummankin pään punaista lukitustappia 45° vastapäivään ja anna sen lukittua paikalleen ennen patjatuen alustan laskemista nostomekanismin päälle.

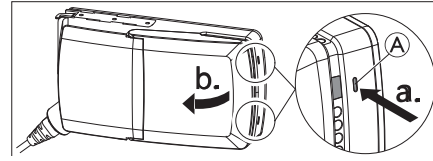
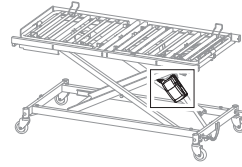
2.



Liu'uta pääpäädyssä nostomekanismin liukupaloja patjatuen alustan ohjausratoihin ja jalkopäädyssä laske patjatuen alustaa nostomekanismin päälle, kunnes se kiinnittyy kuuluvasti napsahtamalla.

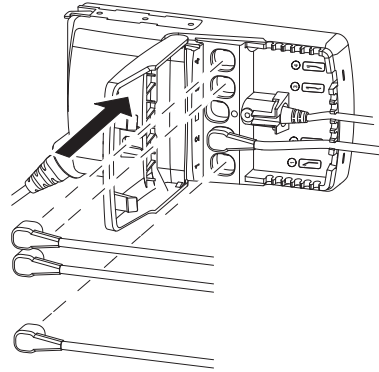
3. Kytke vuode verkkovirtaan, nosta se ylimpään asentoonsa ja irrota vuode taas verkkovirrasta.

4.



Paina ohjainyksikön kahta salpaa Ⓐ terävällä esineellä (esim. ruuvimeisselillä) ja avaa kansi.

5.



Kytke patjaosan toimilaitteiden kaapelit ja sulje ohjainyksikön kansi.



Toimilaitteen kytkettävien kaapeleiden määrä vaihtelee vuoteen kokoonpanon mukaan. Katso 5.4 Ohjainyksikkö, sivu 16.

5 Huoltaminen

5.1 Yleistä tietoa huollosta

! HUOMAUTUS!

- Huoltotarkastusten yhteydessä patjatuki on tuettava siten, ettei se pääse vahingossa laskeutumaan.
- Ainoastaan henkilöstö, joka on saanut tarvittavat ohjeet tai koulutuksen, saa suorittaa vuoteen huollon ja kunnossapidon.
- Vuoteen korjaamisen jälkeen tai jos vuoteen toiminnot muuttuvat, vuode on huollettava tarkistuslistan mukaisesti.

Huoltosopimus voidaan tehdä maissa, joissa Invacarella on oma myyntiyhtiönsä. Tietyissä maissa Invacare tarjoaa vuoteen huolto- ja kunnossapitokursseja. Varaosaluettelo ja ylimääräisiä käyttöoppaita on saatavilla Invacarelta.

Ennen käyttöä

- Varmista, että kaikki manuaaliset ja sähköiset osat toimivat moitteettomasti ja että ne ovat turvallisessa tilassa.
- Tarkista sänkyä nostamalla ja laskemalla, että nostovarret liukuvat tasaisesti ohjausradoissa.

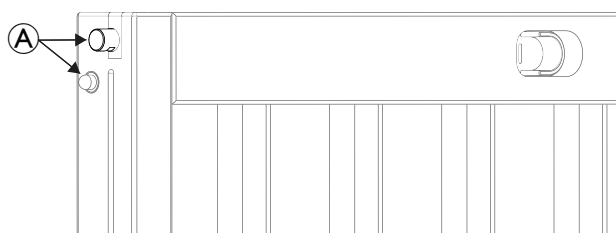
Kolmen kuukauden jälkeen

- Varmista, että kaikki manuaaliset ja sähköiset osat toimivat, ja kiristä kaikki pultit, ruuvit ja mutterit.

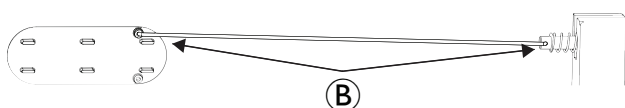
Joka vuosi

- Suosittelemme turvallisuustestausta, joka sisältää toimilaitteiden suorituskyvyn ja mekaanisen tilan testauksen.
- Laskettaessa sivukaidetta:

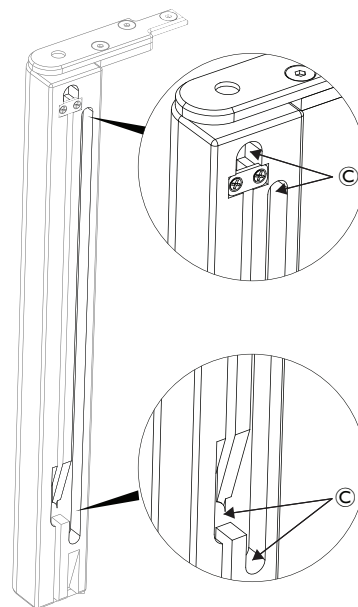
1. Tarkista lukitustappi ja männän pysäytin (A).



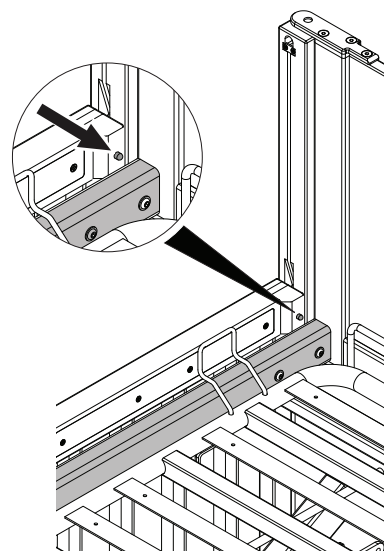
2. Tarkista sivukaiteen vapautuskahvat ja niiden liitäntä metallitangolla (B).



3. Tarkista sivukaiteen pysäyttimet (puupylväissä) (C).



4. Jos sivukaiteessa on näkyvät männän pysäyttimet, tarkista, että ne toimivat asianmukaisesti.



Joka toinen vuosi

- Suosittelemme vahvasti huoltoa seuraavan tarkistuslistan mukaisesti kahden vuoden tavanomaisen käytön jälkeen ja sen jälkeen joka toinen vuosi.



Toimilaitteet, käsiohjain ja ohjainyksikkö huolletaan vaihtamalla viallinen osa.

5.1.1 Tarkistuslista – Kunnossapito

Tarkistettavat kohdat

- Varmistinrenkaat, saksisokat ja muovinen kiinnitysrenkas – asianmukaisesti lukittuja ja eheitä.
- Ruuvit – kiristetty.
- Saumat – eheit.
- Tarkista ohjausradat – ei taipumia.
- Sivukaiteen lukitus- ja siirtojärjestelmä – asianmukaisesti lukittu ja toimii moitteettomasti.
- Pyörän kiinnitykset – kiristetty.
- Pyörän jarrut – lukkiutuvat asianmukaisesti.
- Korkeudensäätötoimilaitteet – toimivat moitteettomasti.
- Patjatukiosan toimilaitteet – toimivat moitteettomasti.

- Kaapelit – asianmukaisesti jännitettyjä ja vahingoittumattomia.
- Pistokkeet – vahingoittumattomia.
- Kaapelin erityis ja toimilaitteen kotelot – ei murtumia eikä vaurioita.
- Vahingoittunut pinnoite – korjattu.
- Lisävarusteet – asianmukaisesti koottu ja toimivat oikein.

5.2 Tarkistaminen siirtämisen jälkeen – Valmistelut uutta käyttäjää varten



HUOMAUTUS!

Kun vuode on siirretty, se on tarkistettava huolellisesti ennen antamista uudelle käyttäjälle.

- Koulutetun henkilöstön on tehtävä tarkistus.
- Katso huoltotaulukosta määräaikaistarkistukset.

5.2.1 Tarkistuslista – Siirtämisen jälkeen

Tarkistettavat kohdat

- Tarkista, että nostomekanismi on kunnolla kiinni alemmissa pohjan saranapisteissä ja ohjauradoissa.
- Tarkista, että patjatuen taitettaviin käsinojiin lukitsevat salvat on kiinnitetty kunnolla (patjatuen punainen painike).
- Tarkista toimilaitteiden lukitus (putken tapit on asennettu kunnolla).
- Tarkista toimilaitteiden sähköjohdot (kaapelit eivät ole puristuksissa).
- Tarkista, että toimilaitteiden kotelot ovat ehjiä (ei murtumia, joista nesteet voivat tulla sisään).
- Tarkista, että kaikki kaapelit on kytketty oikein ohjainyksikköön.
- Tarkista patjatuen osat aktiivoimalla käsiohjaimen avulla kaikki liikkuvien osien toiminnot.
- Tarkista jarrujen toiminta.
- Tarkista, että vuoteenpäätyjen kiinnikkeet on kunnolla asennettu (paikoillaan) ja että vuoteenpäädyt ovat tiukasti kiinni.
- Tarkista sivukaiteiden lukitustoiminnot.

5.3 Puhdistaminen ja desinfiointi

5.3.1 Yleisiä turvallisuustietoja



HUOMIO!

Kontaminaatoriski

— Ole varovainen tuotteen kanssa ja käytä asianmukaisia suojarusteita.



HUOMIO!

Sähköiskun ja tuotteen vaurioitumisen vaara

— Katkaise laitteen virta ja irrota se verkkovirrasta, mikäli sovellettavissa.

— Kun puhdistat sähkökomponentteja, ota huomioon niiden vesitiivyyden suojausluokka.

— Varmista, että vettä ei roisku pistokkeeseen tai seinäpistorasiaan.

— Älä koske pistorasiaan märillä käsillä.



HUOMAUTUS!

Väärät nesteet tai menetelmät voivat vahingoittaa tai vaurioittaa laitetta.

- Kaikkien käytettyjen puhdistusaineiden ja desinfiointiaineiden täytyy olla tehokkaita ja yhteensopivia toistensa kanssa, ja niiden täytyy suojata materiaaleja, joita niillä puhdistetaan.
- Syövyttäviä nesteitä (emäksiä, happoa jne.) tai hankaavia puhdistusaineita ei saa käyttää. On suositeltavaa käyttää tavallista kotitalouspuhdistusainetta, kuten astianpesuainetta, ellei puhdistusohjeissa ole muuta määritelty.
- Liuotinta (esim. selluloosaohenninta tai asetoniat), joka muuttaa muovin rakennetta tai irrottaa kiinnitetyt merkinnät, ei saa käyttää.
- Varmista aina, että tuote on täysin kuivunut, ennen kuin otat sen uudelleen käyttöön.



Noudata kliinisissä tai pitkäaikaisissa hoitoympäristöissä laitoksen puhdistusta ja desinfiointia koskevia käytäntöjä.

5.3.2 Puhdistusvälit



HUOMAUTUS!

Säännöllinen puhdistaminen ja desinfiointi edistää toiminnan sujuvuutta, pidentää käyttöikää ja estää kontaminaatiota.

Puhdista ja desinfiointi tuote:

- säännöllisesti käytön aikana
- ennen jokaista huoltotoimenpidettä ja niiden jälkeen
- kun tuote on ollut kosketuksissa ruumiinnesteisiin
- ennen sen käyttämistä uudella henkilöllä.

5.3.3 Puhdistusohjeet




HUOMAUTUS!

— Tuote ei kestä puhdistamista automaattisilla pesujärjestelmillä, joissa on korkeapaineisia puhdistuslaitteita tai höyryä.

Puhdistaminen käsin

Kaikki osat (poikkeuksena irrotettavat tekstiiliosat)

- Puhdistusaine: suosittelemme mietoa puhdistusainetta, jonka pH on neutraali tai lähes neutraali (5–9).
-  Puhdistuksessa voi käyttää kaupallisesti saatavia kuluttajatuotteita, kuten käsipesuun sopivaa tiskiainetta tai yleispuhdistusaineita. Lue puhdistusaineen etiketeissä olevat käyttöohjeet ja käytä niissä ilmoitettua pitoisuutta.

- Enintään veden lämpötila: 40 °C

1. Pyyhi pintoja huolellisesti melko kuivalla puhdistusaineeseen kostutetulla pehmeällä liinalla, kunnes kaikki näkyvä lika on poistettu.
2. Poista kaikki puhdistusaineen jäämät puhtaalla kostealla liinalla.
3. Pyyhi kuivaksi puhtaalla pehmeällä liinalla.


Irrotettavat tekstiiliosat (mukaan lukien pehmusteet ja patjat)

- Katso kuhunkin tuotteeseen kiinnitetty merkintä.

5.3.4 Desinfiointiohje

Kotioloissa

- Desinfiointiaine: Suosittelemme alkoholipohjaisen pintojen desinfiointiaineen käyttöä (70–90 % alkoholia).

 Noudata desinfiointiaineen etikettiin merkittyjä ohjeita. Niissä on tietoja aineen vaikutusalueesta (bakteerit, sienet ja/tai virukset), yhteensopivuudesta eri materiaalien kanssa sekä oikeasta vaikutusajasta.

- Varmista, että pinnat on puhdistettu ennen desinfiointia.
- Kostuta pehmeä liina ja pyyhi desinfiointiainetta kaikkiin näkyviin pintoihin. Pidä pinnat kosteina desinfiointiaineen etiketissä mainitun vaikutusajan ajan.
- Anna kuivua ilmassa.


Laitoksissa

Noudata laitoksen desinfiointikäytäntöjä ja käytä vain niissä mainittuja desinfiointiaineita ja menetelmiä.

5.3.5 Voitelu

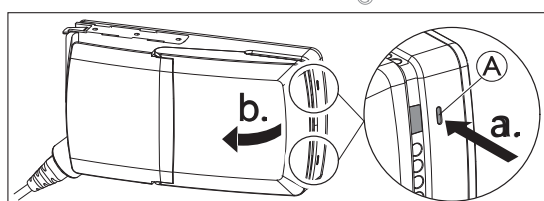
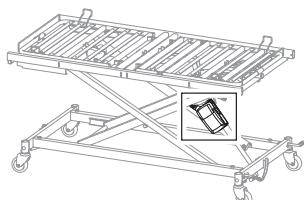
Suosittellemme voitelemaan vuoteen seuraavan taulukon mukaisesti:


Vuoteen osa	Voitelumenetelmä
Nostettavien ja taitettavien käsinojen laakerit	Öljy (lääketieteellisesti puhdas)
Moottorin jousitus	Öljy (lääketieteellisesti puhdas)
Liukukappaleet ja ohjausradat	Rasva
Taitettavan käsinojan akselit ja rullat (akselit on irrotettava)	Rasva

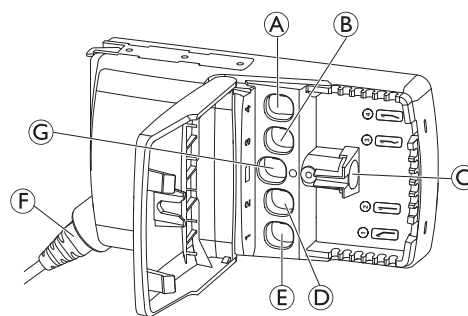
 Oikean öljyn ja rasvan tilaamisessa ota yhteyttä Invacare-jälleenmyyjään.

5.4 Ohjainyksikkö








Ohjainyksikkö on kiinnitetty korkeuden säätämisen toimilaitteeseen, ja siihen on helpointa päästä käsiksi vuoteen ollessa korkeimmassa asennossa.




Ohjainyksikön avaaminen: Paina ohjainyksikön kahta salpaa  terävällä esineellä (esim. ruuvimeisselillä) ja avaa kansi.



Ohjainyksikön sisällä olevat toimilaitteen pistorasiat on merkitty symboleilla ja väreillä, jotka osoittavat vastaavien pistokkeiden kytkentäpaikat.

-  Jalkaosan toimilaite
-  Reisosan toimilaite
-  Käsiohjain
-  Korkeuden säätämisen toimilaite
-  Selkäosan toimilaite
-  Verkkovirtajohto
-  ei käytetä

5.4.1 Ohjainyksikön nollaus

 Jos ohjainyksikön toiminnassa ilmenee vakava virhe, oranssi valo syttyy ja ohjainyksiköstä kuuluu merkkiäänä painiketta painettaessa, eikä vuode liiku. Virhe kuitataan nollaamalla vuode.

- Nollaa vuode painamalla Hi-Lo up- ja Hi-Lo down -näppäimiä (käsiohjaimen toinen rivi) samanaikaisesti 5 sekuntia.

Tämän jälkeen oranssi valo vaihtuu vihreäksi.



Suomi

Camp Mobility

Patamäenkatu 5, 33900 Tampere

Puhelin 09-35076310

info@campmobility.fi

www.campmobility.fi

Suomi



Invacare Portugal, Lda

Rua Estrada Velha, 949

4465-784 Leça do Balio

Portugali

60129130-C 2024-05-23



Making Life's Experiences Possible®



Yes, you can.