



#### TÄRKEÄ TIEDOTE

Tämä käyttöopas sisältää tärkeitä ohjeita, jotka on oltava saatavilla tämän tuotteen käyttäjälle. Älä hävitä tätä opasta ennen tuotteen toimitusta.

TOIMITTAJA: Tämä opas on annettava loppukäyttäjälle.

KÄYTTÄJÄ: Tämä opas täytyy lukea ennen tuotteen käyttöä, ja se on säastettävä tulevaa käyttöä varten.

**MD** Päätuen kiinnitysvarsi on lääkinnällinen laite.

**MD** Apex-päätuki on lääkinnällinen laite.

**MD** Savant-päätuki on lääkinnällinen laite.

## Johdanto

---

Nämä päätuet ja niiden kiinnitysratkaisut on suunniteltu tukemaan pyörätuolin niskatukea, joka kompensoi pään ja/tai niskan hallinnan menetystä vamman tai toimintarajoitteen vuoksi. Tällaisia ominaisuuksia voi olla henkilöillä, jotka tarvitsevat pään ja/tai niskan tukea esimerkiksi seuraavien tilojen vuoksi: ALS, nivelrikko, MS-tauti, pään kannatusvaikeus (Dropped Head Syndrome, DHS), motoneuronitauti. Muita käyttäjiä ovat monet erilaiset henkilöt, jotka tarvitsevat pään tukea pyörätuolissa.

**Päätuen kiinnitysvarsien kontraindikaatiot** ovat rajalliset, koska laitetta tulee käyttää vain kahden muun lääketieteellisen laitteen, eli pyörätuolin ja pyörätuolin päätuen, välissä. Mikäli näitä laitteita ei ole käytettävissä, päätuen kiinnikkeitä ei tule käyttää.

### **Päätuen kontraindikaatiot**

Savant- ja Apex-päätukia ei tule käyttää, jos pään ja niskan liikerajoitukset aiheuttavat hengitystai nielemisvaikeuksia tai muutoin pahentavat nykytilaa. Tämän laitteen asentamisen saa suorittaa vain pätevä terveydenhuollon ammattilainen.

Kaikista tähän laitteeseen liittyvistä vakavista vaaratilanteista on ilmoitettava valmistajalle sekä tuotteen jakelijalle.

Haluamme kuulla kysymyksesi tai kommenttisi tästä käyttöoppaasta sekä tuotteesi turvallisuudesta ja luotettavuudesta. Kirjoita, lähetä sähköpostia tai soita meille alla oleviin yhteystietoihin:

Symmetric Designs  
125 Knott Pl  
Salt Spring Island, BC V8K 2M4  
Canada  
sales@symmetric-designs.com  
1 800 537 1724  
1 250 537 2177

### **HUOMAUTUS:**

Tämä Symmetric Designs -päätukien kiinnitysratkaisujen tuoteopas on tarkoitettu informatiiviseksi ja yleiseksi lähteeksi, josta käyttäjä ja hoitaja voivat saada perustiedot tuotteesta ja sen säätömahdollisuuksista. Edistyneempiä asennus- ja tukitekniikoita varten tätä käyttöoppasta tulisi aina käyttää yhdessä koulutetun terveydenhuollon ammattilaisen kanssa. Jos koulutettua ammattilaista ei konsultoida, seurauksena voi olla lihas- ja tukirankavammoja ja/tai käyttäjän loukkaantuminen. Symmetric Designs -päätuen ja kiinnitystarvikkeiden käyttöohjeet tulee lukea huolellisesti ja ymmärtää täysin ennen tämän tuotteen asennusta, käyttöönottoa ja käyttöä.

## HUOMIO: Lue ennen käyttöä

---

### A. OIKEAN PÄÄTUEN KIINNITYSRVARREN VALINTA

Symmetric Designs tarjoaa monia vaihtoehtoja päätuen kiinnitysvarrelle, sekä kokoja ja säätömahdollisuuksia käyttäjän tarpeiden mukaan; kuitenkin lopullinen päätös päätuen kokonaisuudesta on käyttäjän ja terveydenhuollon ammattilaisen vastuulla.

Parhaan päätuen kiinnitysratkaisun valinta riippuu muun muassa seuraavista tekijöistä:

1. Koko, asento, voima, tasapaino ja koordinaatiokyky
2. Käytön tarve ja aktiivisuuden taso
3. Riskitekijät ja vaaratilanteet päivittäisessä käytössä (alueet, joissa todennäköisesti pyörätuolia käytetään)
4. Vaihtoehtojen tarve turvallisuuden ja mukavuuden takaamiseksi

### B. SÄÄDÄ SOPIVAKSI

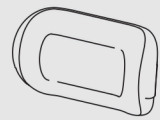
Pätuen kiinnitysratkaisun sovittamiseksi ja säätämiseksi toimintakykyyn sopivaksi tulee työskennellä yhdessä lääkärin, hoitajan tai terapeutin sekä toimittajan kanssa.

### C. PALAA KÄYTTÖOPPAASEEN USEIN

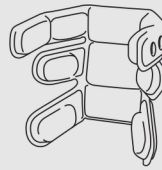
Ennen tämän päätuen kiinnitysratkaisun käyttöä, tulisi sen käyttäjän ja kaikkien häntä mahdollisesti avustavien lukea tämä käyttöopas kokonaan ja varmistaa, että kaikkia ohjeita noudatetaan. Varoitukset on käytävä läpi usein, kunnes ne jäävät mieleen.

# Päätuen kiinnitystarvikkeiden osat

## Päätuet

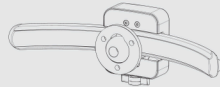


Apex Päätuki



Savant Päätuki

## Päätuen liitäntä



Axion Rotary Interface

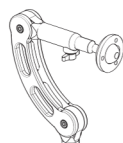
## Päätuen kiinnikkeet



Vakio



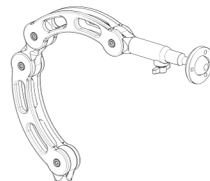
Dynaaminen



Twin



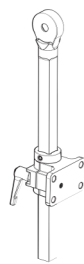
Twin Flip



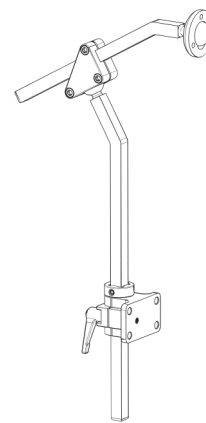
Twin Forward Flex



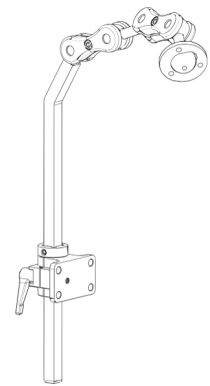
Pyöreä kiinnitysadapteri-kokoonpano



15 mm neliömallinen kiinnitysadapteri-kokoonpano



APEX Dual Offset

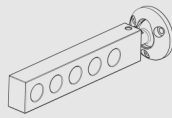


Infinity Link

## Kiinnikkeiden adapterit



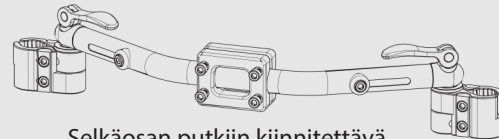
Universaali päätuen kiinnitysvarren kiinnityslevy



Netti Adapteri



Whitmyer Adapteri



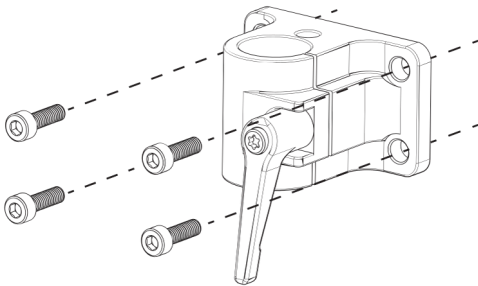
Selkäosan putkiin kiinnitettävä päätuen kiinnitysadapteri

## Yleiset kokoamis- ja säätöohjeet

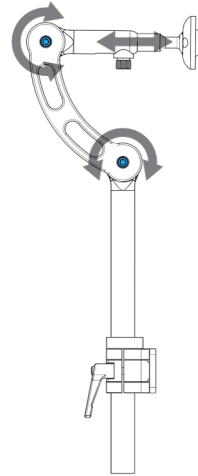
1) Vertaa vastaanotettuja tuotteita pakkauksen mukana tulleeseen lähetylistaan.

Kaikki osat on pakattu ja merkitty, jotta ne on helppo tunnistaa.

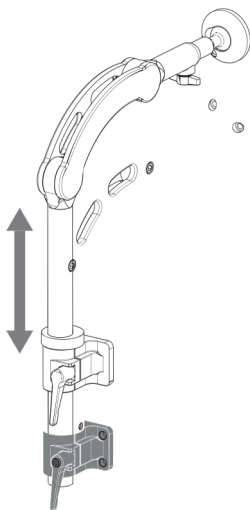
2) Kiinnitä kiinnitysvarren kiinnitysadapteri pyörätuolin selkäosaan joko universaalilla päätuen kiinnityslevyllä tai käytä selkäosassa valmiina olevia reikiä tai selkäosan putkiin kiinnitettävään kiinnitysadapteriin. Huom: Kiinnitysadapterimme ovat yhteensopivia Permobilin, Quantumin, Invacaren ja monen muun valmistajan osiin.



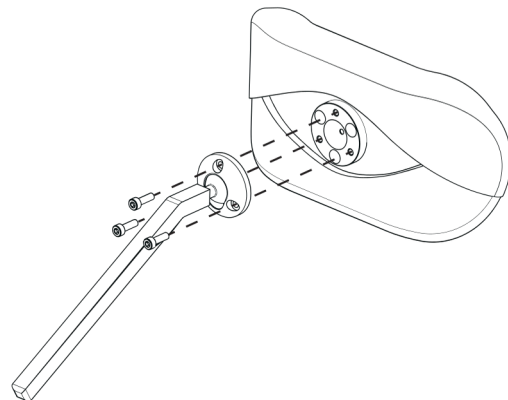
3) Säädä päätuen kiinnitysvarren kulma ja syvyys.



4) Säädä kiinnitysvarren korkeus.



5) Kiinnitä päätuki kokoonpanoon ja säädä asento pyörätuolin käyttäjän mukaan.

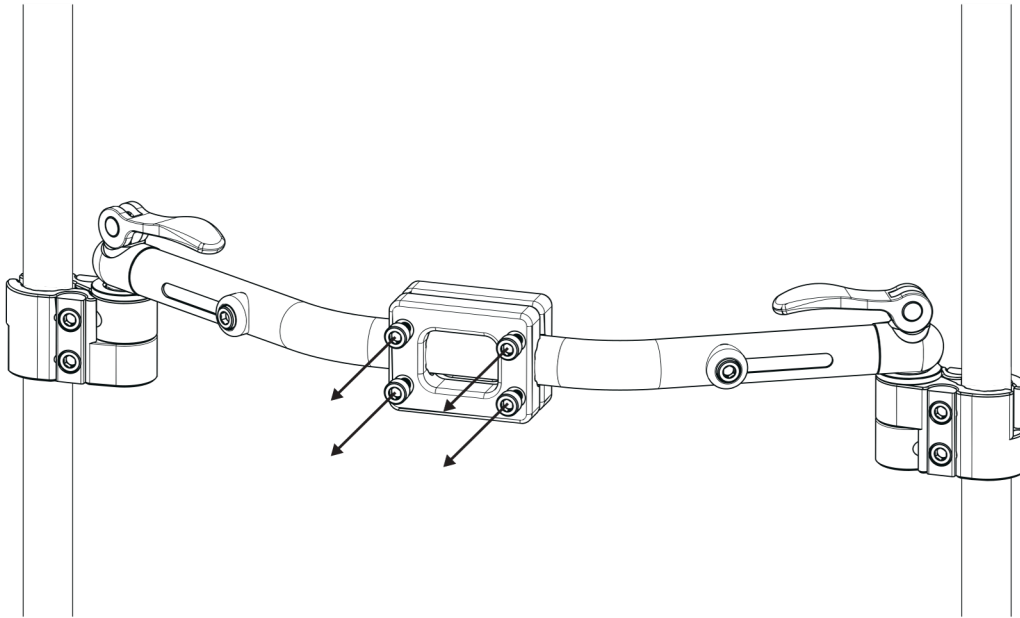


## Kiinnitysvarren kiinnikkeen asennus

Päätuen kiinnitysvarren kiinnitys selkäosan putkiin kiinnitettävään adapteriin

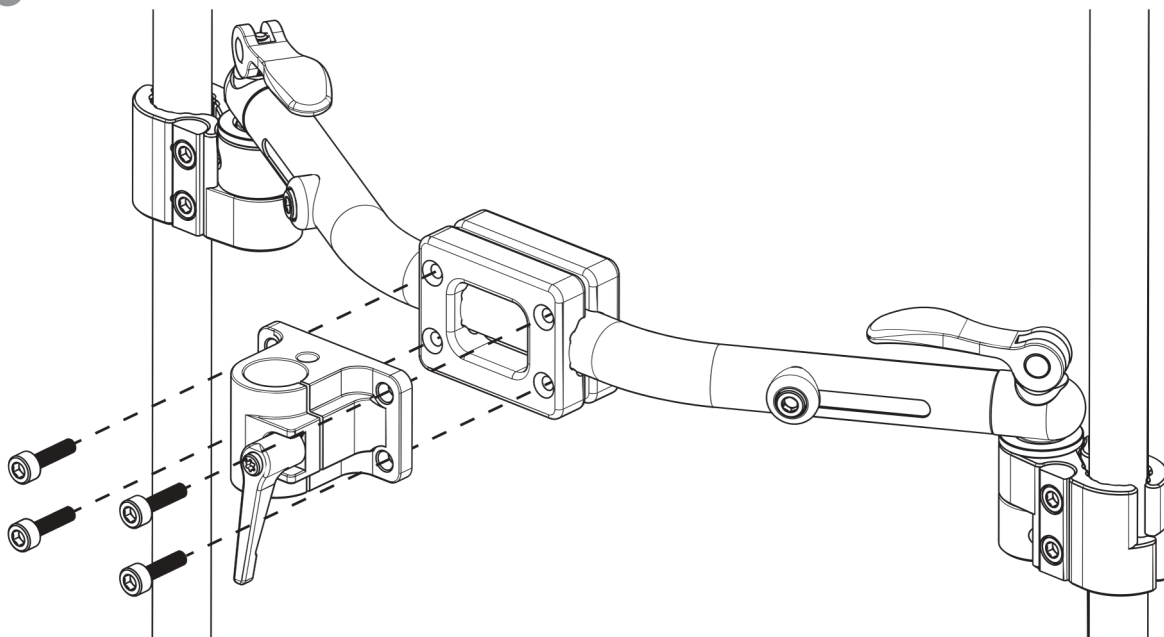
1) Irrota 4 x M6x12 ruuvit selkäosan putkiin kiinnitettävästä adapterista

○ 4mm kuusiokoloavain



2) Kiinnitä kiinnitysvarren kiinnike adapteriin käyttäen aiemmin irrotettuja 4 ruuvia.

○ 4mm kuusiokoloavain



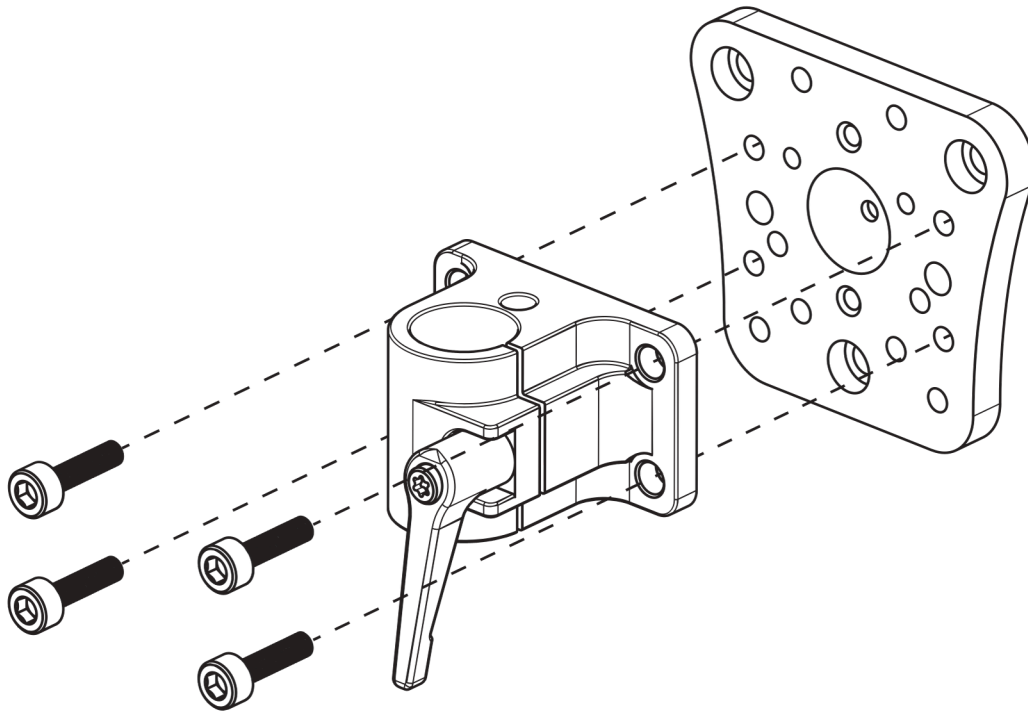
## Kiinnitysvarren kiinnikkeen asennus

---

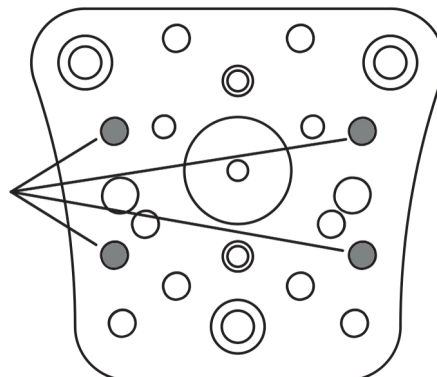
Päätuen kiinnitysvarren kiinnitys universaaliin päätuen kiinnityslevyyn

1) Irrota 4 x M6x12 ruuvit universaalista päätuen kiinnityslevystä. Käytä näitä ruuveja kiinnittämään kiinnitysvarren adapteri levyyn.

○ 4mm kuusiokoloavain



Asennusreiät kiinnitysvarren  
kiinnikkeelle



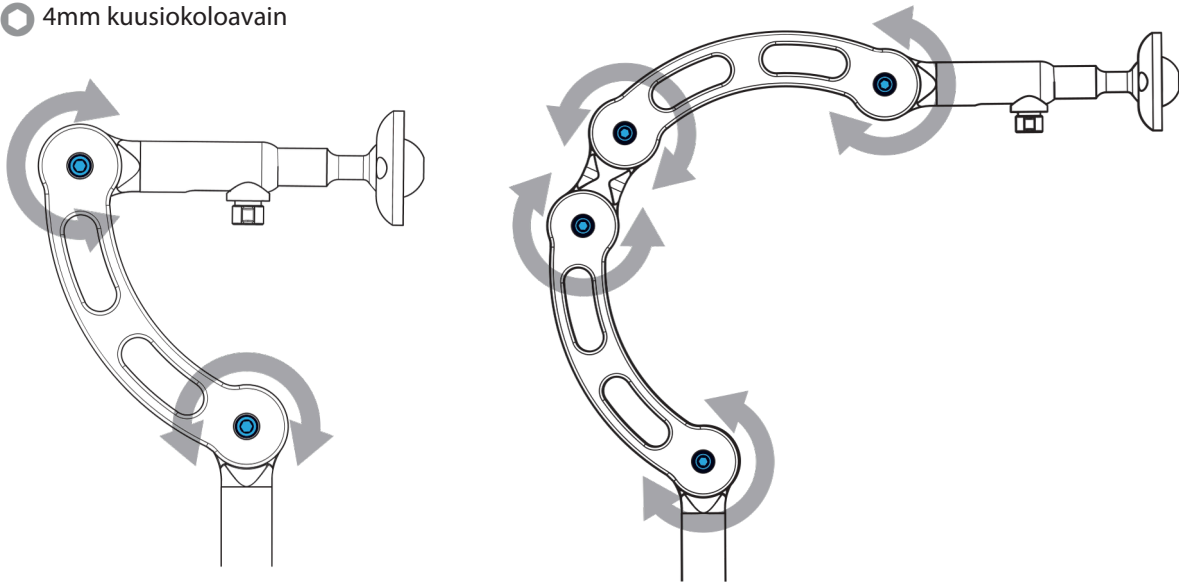
## Twin kiinnitysvarren säätö

Twin päätuen kiinnitysvarret säädetään samalla tavalla

### 1) Löysää siniset M6 x 20 ruuvit.

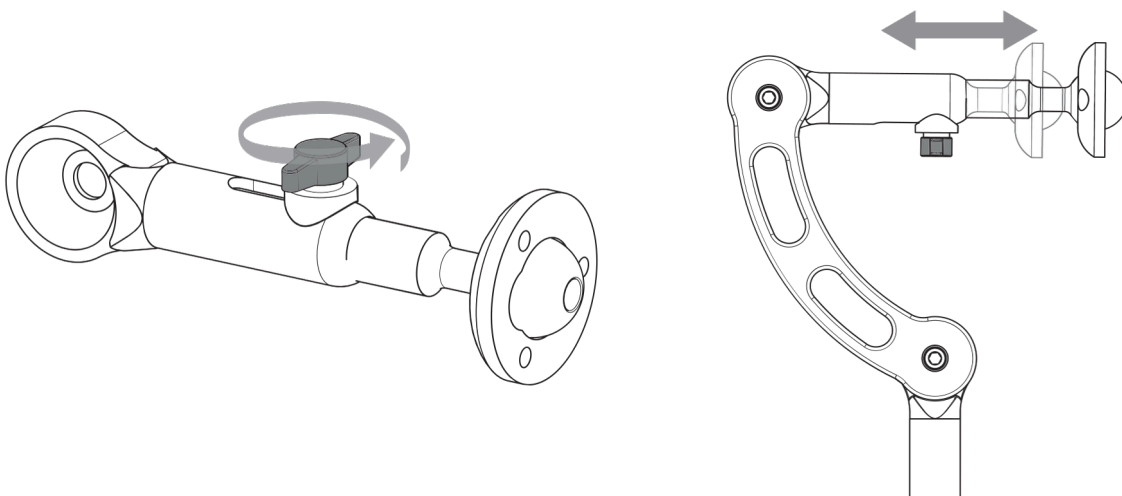
Tämä vapauttaa alla olevassa kuvassa näkyvät osat liikkumaan. Säädä osat oikealle kohdalle ja kiristä siniset ruuvit.

○ 4mm kuusiokoloavain



### 2) Löysää musta sormiruuvi syvyys säädettävässä osassa. Säädä syvyys halutuksi ja kiristä ruuvi, jotta syvyys lukittuu haluttuun kohtaan.

\*Ohita tämä vaihe Dynaamisen Twin kiinnitysvarren osalta



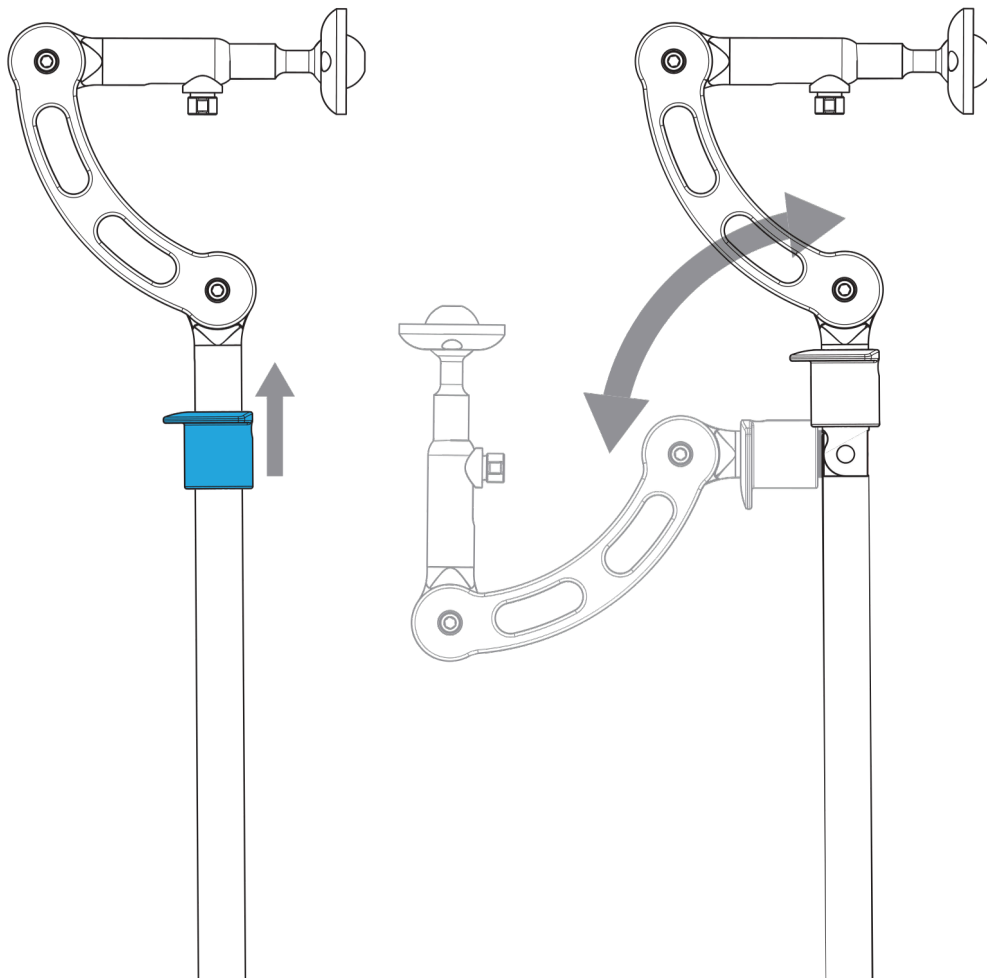


## Twin Flip kiinnitysvarren toiminta

---

Twin Flip mahdollistaa päätuen kääntämisen taaksepäin.

- 1) Vedä sinistä laippaa ylös ja vedä kiinnitysvartta taaksepäin vapauttaaksesi mekanismin. Sininen laippa ponnahtaa ylös, kun kiinnitysvarsi on kevyesti nostettu takaisin ylös.

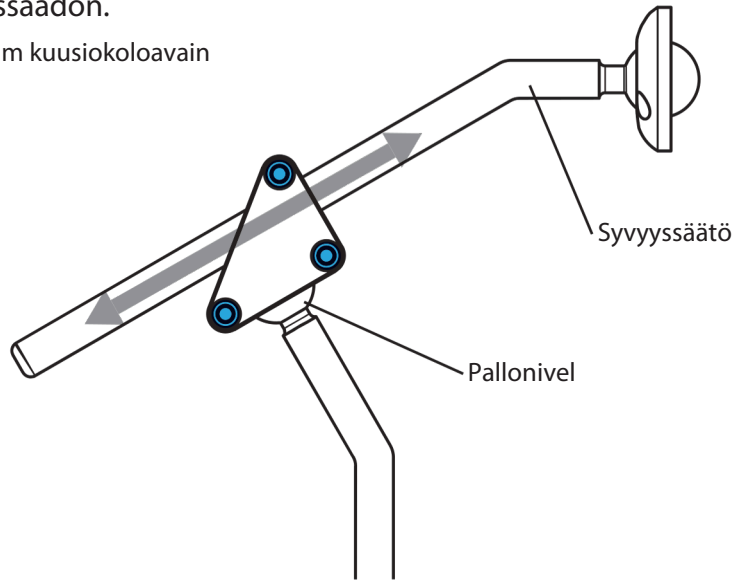


## APEX Dual Offset kiinnitysvarren säädöt

Säädä APEX Dual Offset kiinnitysvarsi käyttäjälle sopivaksi

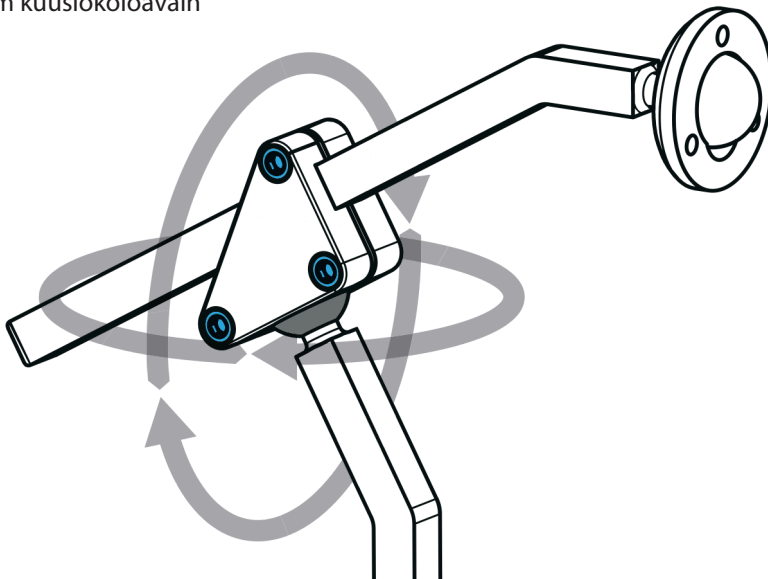
- 1) Löysää kolme sinistä M6 x 20 ruuvia.  
Tämä vapauttaa pallonivelen sekä syvyyssäädön.

○ 4mm kuusiokoloavain



- 2) Pallonivelen avulla vartta saadaan säädettyä kaikkiin suuntiin.  
Säädä osat ja kiristä siniset ruuvit lukitaksesi kaikki paikoilleen.

○ 4mm kuusiokoloavain



## Infinity Link kiinnitysvarren säätö


---

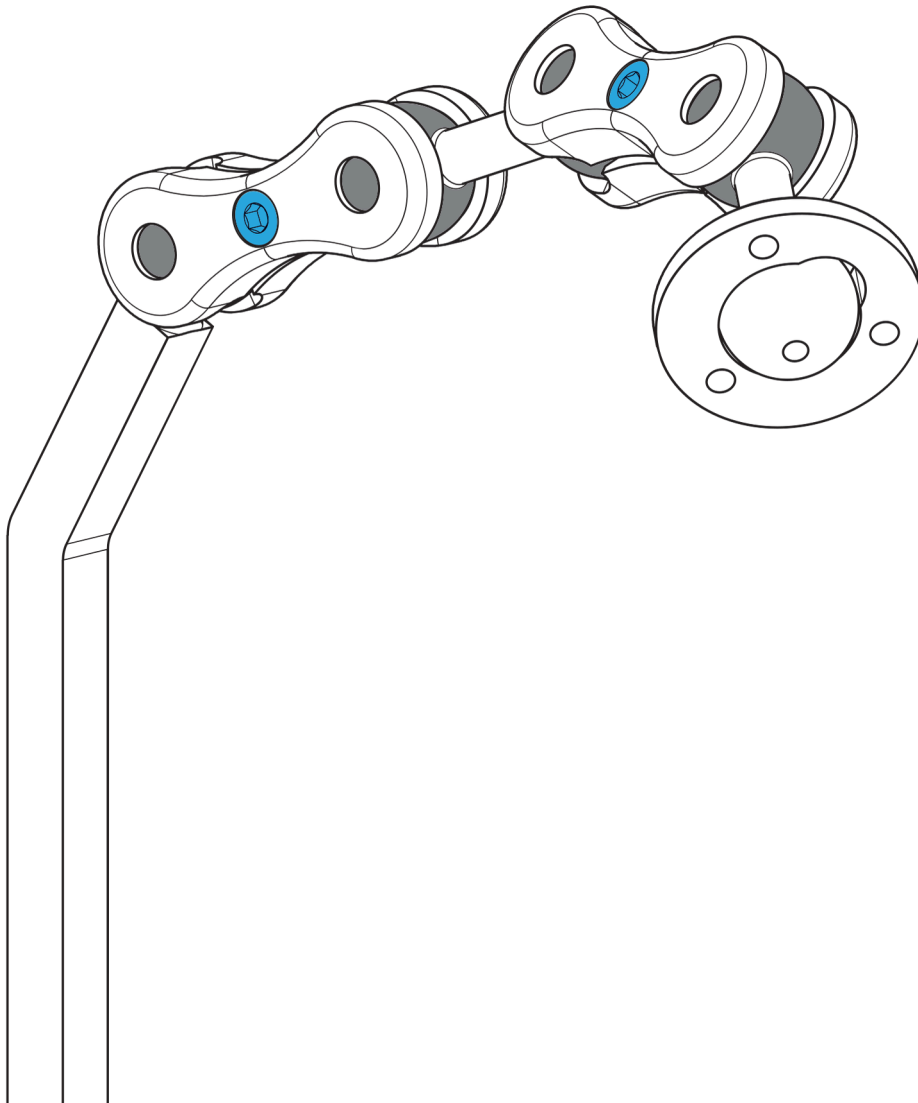
Säädä Infinity Link kiinnitysvarsi käyttäjälle sopivaksi

1) Löysää kaksi sinistä M6 x 20 ruuvia.

Tämä vapauttaa alla olevan kuvan mukaiset osat.

Säädä osat haluttuun suuntaan ja kiristä ruuvit lukitaksesi säädöt.

 4mm kuusiokoloavain



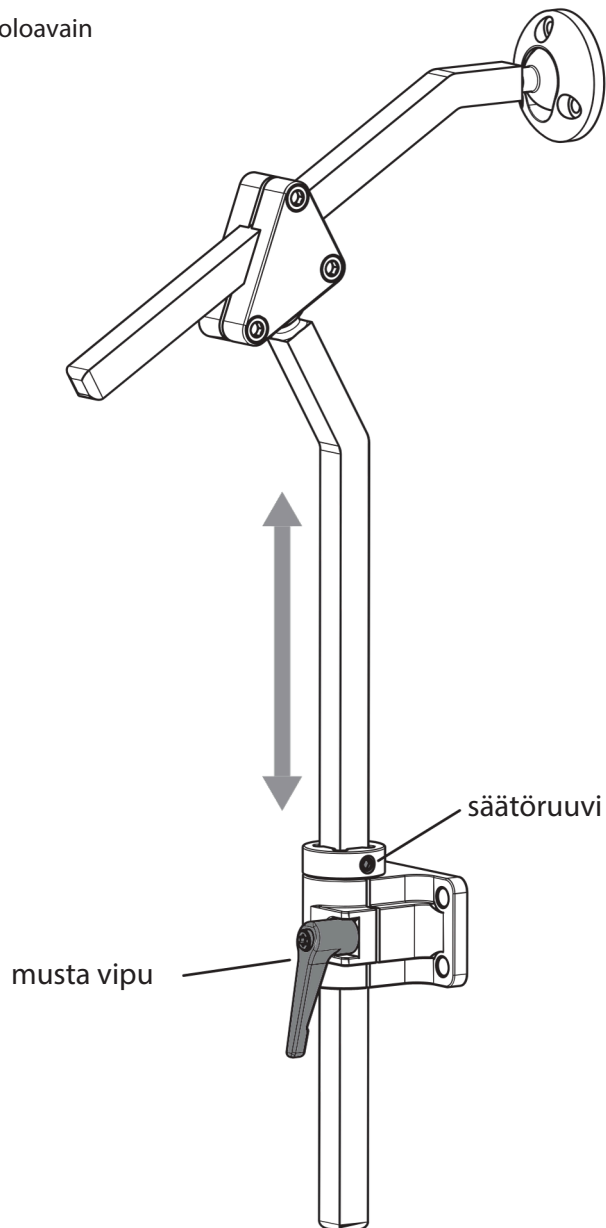
## Korkeuden säätö

---

Säädä päätuen kiinnitysvarren korkeus

1) Löysää säätöruuvi ja sen jälkeen musta vipu, jotta varsi voi liikkua vapaasti alaspäin tai ylöspäin. Säädä varsi halutulle korkeudelle, kiristä musta vipu ja sen jälkeen vielä säätöruuvi.

○ 3mm kuusiokoloavain



## Twin Dynamic

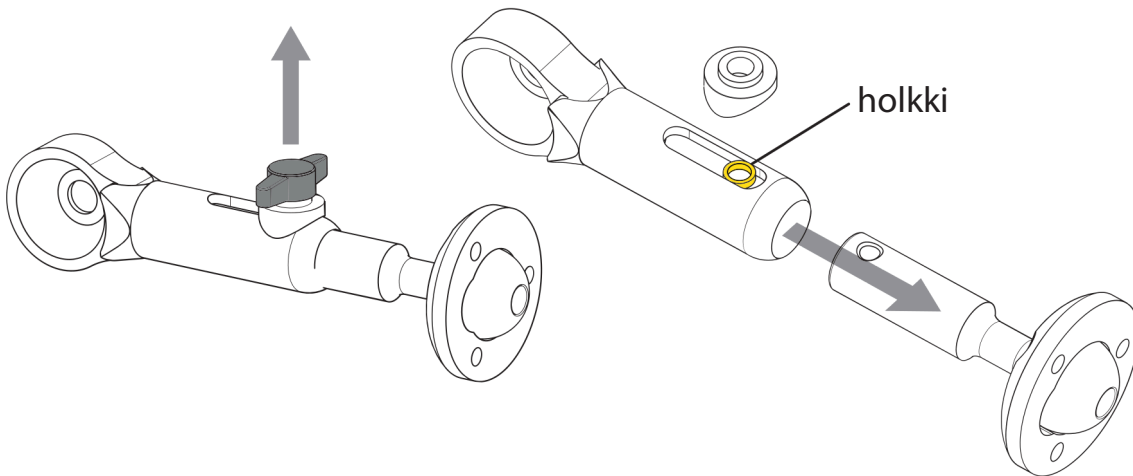
---

Twin Dynamic -kiinnitysvarteen saa dynaamisen, jousitetun päätuen kiinnikkeen, joka vaimentaa syvyysuuntaista voimaa. Kiinnikkeeseen on asetettu valmiiksi jäykempi jousi. Tämän voi tarvittaessa vaihtaa mukana tulevaan pehmeämpään jouseen. Valitse oikea jousi käyttäjän tarpeiden mukaisesti. Jousen vaihtaminen:

1) Irrota musta sormiruuvi liukupallosta.

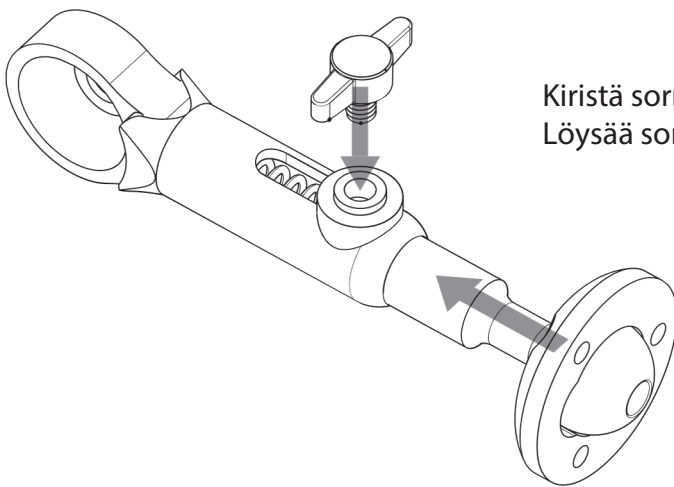
Irrota liukupallo liukuosasta.

\*Älä hävitä messinkiholkkia, joka on piilossa mustan välikappaleen alla.



2) Aseta dynaaminen jousi liukuosaan.

Työnnä liukupallo sisään riittävän syväälle, jotta kierteinen reikä asettuu kohdalleen liukuosan aukossa olevan messinkiholkin kanssa. Kiinnitä sormiruuvi takaisin varmistaen, että se kulkee sekä mustan välikappaleen että messinkiholkin läpi.



Kiristä sormiruuvi lukitaksesi jousen.

Löysää sormiruuvia aktivoidaksesi jousen.

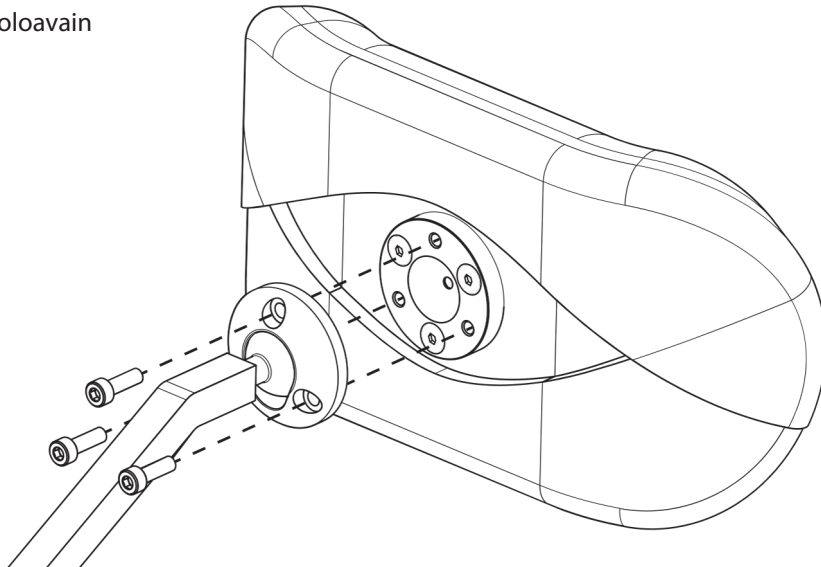
## Päätuen asennus

---

Aseta päätuki päätuen kiinnikkeeseen

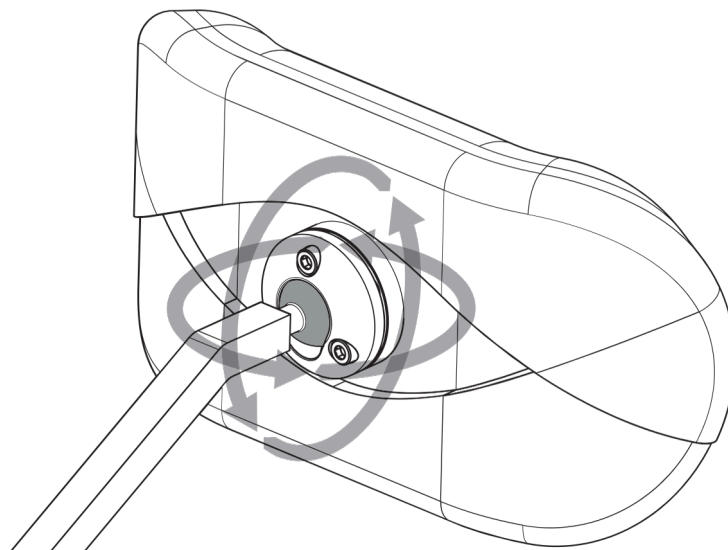
- 1) Pidä päätukea pallonivelen päässä olevaa rengasta vasten.  
Ota osapussista kolme M5 x 16 ruuvia. Kiinnitä rengas löysästi ruuveilla päätuen takana olevaan kiinnityslevyyn.

○ 4mm kuusiokoloavain



- 1) Päätukea voidaan säätää mihin tahansa kulmaan pallonivelen ympärillä.  
Kiristä kolme ruuvia, kunnes päätuki on tiukasti kiinni kiinnikkeessä.

○ 4mm kuusiokoloavain



## Päätuen adapterit

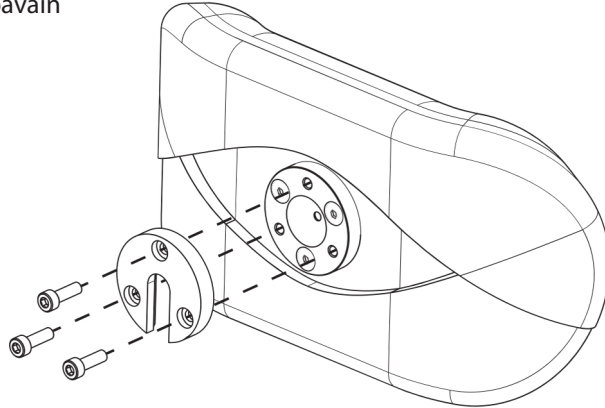
Kiinnitä mikä tahansa Symmetric Designs -päätuki Whitmyer- ja Stealth-kiinnikkeisiin Whitmyer-adapterin avulla.

1) Käytä kolmea M5x16 ruuvia kiinnittääksesi Whitmyer-adapteri mihin tahansa Symmetric Designs -päätukeen.

Päätukea voidaan säätää mihin tahansa kulmaan pallonivelen ympärillä.

Kiristä kolmea ruuvia, kunnes päätuki on tiukasti kiinni Whitmyer-kiinnikkeessä.

⊙ 4mm kuusiokoloavain



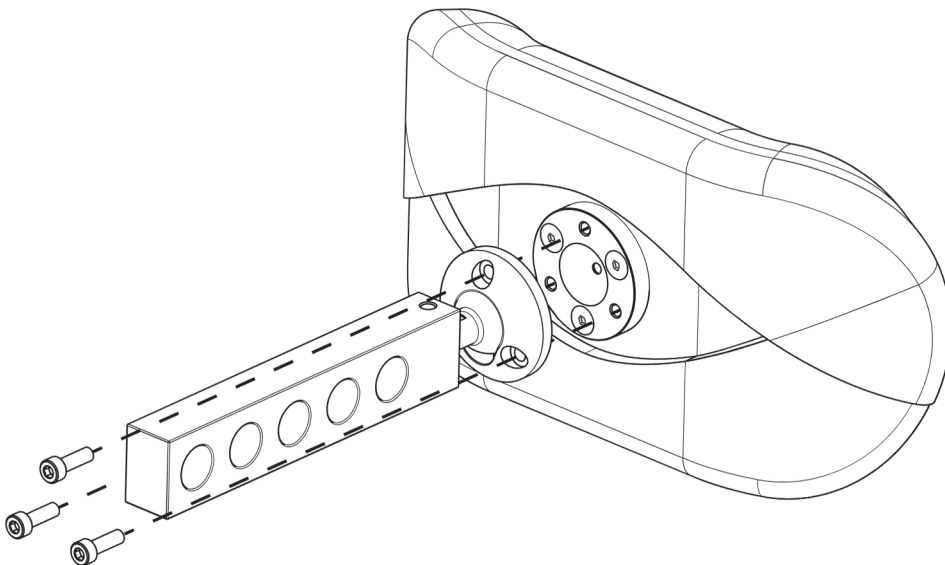
Kiinnitä mikä tahansa Symmetric Designs -päätuki Netti-kiinnikkeeseen Netti-adapterin avulla.

1) Käytä kolmea M5x16 ruuvia kiinnittääksesi Netti-adapteri mihin tahansa Symmetric Designs -päätukeen

Päätukea voidaan säätää mihin tahansa kulmaan pallonivelen ympärillä.

Kiristä kolmea ruuvia, kunnes päätuki on tiukasti kiinni Netti-kiinnikkeessä.

⊙ 4mm kuusiokoloavain



### A. ILMOITUS KÄYTTÄJÄLLE

Ennen kuin käytät päätukea, terveydenhuollon ammattilaisen tulee kouluttaa sinut sen turvalliseen käyttöön. Ammattilaisen puoleen kääntymättä jättäminen voi aiheuttaa äärimmäistä epämukavuutta tai vakavia vammoja tämän laitteen käyttäjälle.

### B. ILMOITUS HOITAJALLE

1. Varmista, että teet yhteistyötä käyttäjän terveydenhuollon ammattilaisen kanssa oppiaksesi oikeat säätö-, turvallisuus- ja tukimenetelmät, jotka sopivat parhaiten päätukea käyttävän henkilön erityistarpeisiin.
2. Siirrä käyttäjä aina toiselle istuma-alueelle ennen päätukijärjestelmän asentamista tai säätämistä.
3. Käytä aina hyvää ryhtiä ja asianmukaista ergonomiaa, kun säädät päätuen laitteistoa, jotta voit estää selkäsi vahingoittumisen.

### C. TURVALLISUUDEN TARKISTUSLISTA

Ennen jokaista päätuen käyttökertaa:

1. Tarkista, ettei laitteessa ole irrallisia osia ja/tai kiinnikkeitä. Säädä varusteet alkuperäisten määritysten mukaan ja kiristä riittävään vääntömomenttiin. Jos näin ei tehdä, seurauksena voi olla laitevika, komponenttien vaurioituminen ja/tai käyttäjän loukkaantuminen.
2. Korjaa kaikki kohtaamasi ongelmat. Hae apua – valtuutettu toimittajasi voi auttaa sinua paikantamaan ja korjaamaan kaikki ongelmat.
3. Älä koskaan käytä pääntukea, ellei se ole täysin toimiva tai jos siinä on metalliosien ja pehmusteiden merkittävää kulumista.
4. Varmista ennen käyttöä, että mikään komponentti ei kohdistu suoraa painetta korviin, silmiin, kurkkuun, kartiolisäkkeeseen (korvan taakse), leukaluuhun tai ohimoalueeseen.
5. Varmista, että päätuen kiinnitysjärjestelmä on kiinnitetty tukevasti selkänojaan.

### D. MUUTOKSET JA SÄÄDÖT

1. Ota yhteyttä terveydenhuollon ammattilaiseen ja pyydä häntä säätämään päätuen osia ja lisävarusteita käyttäjän kasvaessa tai muuttuessa.
2. Konsultoi hoitavaa tahoa, kun alkuperäiseen kokonaisuuteen lisätään lisäosia.



### E. LISÄOSAT

Luvattomat muutokset tai sellaisten osien käyttö, joita Symmetric Designs ei ole toimittanut tai hyväksynyt, voi muuttaa tuotteen rakennetta ja tehokkuutta. Luvattomat muutokset mitätöivät takuun ja voivat aiheuttaa turvallisuusriskin käyttäjälle.

### F. PÄÄTUEN VÄÄRINKÄYTTÖ

Älä koskaan käytä päätukea ja kiinnityslaitteita pyörätuolin ohjaamiseen, nostamiseen tai suunnan muuttamiseen. Sitä ei pidä käyttää kahvana tuolin työntämiseen. Väärinkäyttö voi aiheuttaa vahinkoja ja laitteen liiallista kulumista, mikä voi vaarantaa käyttäjän.

### G. KÄYTETTÄVÄT OSAT

Monet tämän tuotteen ruuveista ja muttereista ovat erityisen lujia kiinnikkeitä. Ne vaativat säännöllisiä tarkastuksia ja huoltoa turvallisuuden varmistamiseksi sekä käyttäjältä että hoitajalta.

1. Käytä vain valtuutetun toimittajan toimittamia kiinnikkeitä (tai tyyppiltään ja vahvuudeltaan samanlaisia, kuin laitteistossa olevat merkinnät osoittavat).
2. Älä yli- tai alikiristä kiinnikkeitä. Jos ruuvit tai mutterit löystyvät, kiristä ne niin pian kuin mahdollista.
3. Kiristä AINA kiinnikkeet riittävään vääntömomenttiin varmistaaksesi tuotteen lujuuden ja pitkäikäisyyden.

### H. MOOTTORIAJONEUVOJEN TURVALLISUUS

Jos mahdollista, älä koskaan käytä päätukea moottoriajoneuvossa.

1. Symmetric Designs -päätukilaitteita ei ole kuljetustestattu käytettäväksi moottoriajoneuvoissa. Kun käyttäjä istuu moottoriajoneuvon, on aina suositeltavaa siirtää käyttäjä ajoneuvon alkuperäiseen istuimeen ja käyttää ajoneuvon turvalaitteita.
2. Onnettomuuden tai äkillisen pysähdyksen sattuessa käyttäjän pää voi työntyä voimakkaasti eteen, taakse tai sivulle ja näin ollen irrottaa päätuen tai muuttaa sen säätöjä.
3. Älä käytä tätä tuotetta, jos se on ollut mukana liikenneonnettomuudessa.

## Tuotteen huolto

---

Alla olevat ohjeet auttavat varmistamaan tuotteen turvallisen ja onnistuneen käytön.

### MEKAANISET OSAT

Suosittellemme tarkistamaan kaikki laitteen osat säännöllisesti. Näiden tarkastusten tiheys riippuu siitä, miten paljon tuotetta käytetään. Sruaavien kohtien tarkistaminen varmistaa tuotteen turvallisen ja toimivan käytön:

1. Tarkista kaikkien kiinnikkeiden ja laitteiston kiinnityspisteiden kireys.
2. Tarkista kaikki osat kulumisen merkkien varalta. Kiinnitä erityistä huomiota laakereihin, jousiin ja teleskooppikomponentteihin. Tarkista kaikki hihnat ja narut venymisen ja kulumisen varalta.
3. Tarkista metalliosat kulumisen, halkeamien, taipuneiden osien tai liiallisen vääntymisen varalta.
4. Vaihda tai korjaa kaikki kuluneet osat.

### KIERTEISET REIÄT

Älä väännä kiinnikkeitä väkisin. Hellävaraisuus ja kiinnikkeiden tasainen kiristäminen korjaavat yleensä mahdolliset kiinnitysongelmat.

## Takuu

---

Jokainen Symmetric Designs -tuote tarkastetaan huolellisesti huippusuorituskyvyn saavuttamiseksi, ja sen materiaali- ja valmistusvikoja taataan 12 kuukauden ajan ostopäivästä, mikäli sitä käytetään normaalisti.



Jos materiaali- tai valmistusvirhe ilmenee 12 kuukauden kuluessa alkuperäisestä ostopäivästä, Symmetric Designs korjaa tai vaihtaa sen harkintansa mukaan maksutta. Tämä takuu ei koske yleistä kulumista ja käyttöä, mukaan lukien liiallinen kuormitus. Reklamaatiot ja korjaukset tulee käsitellä lähimmän valtuutetun Symmetric Designs -toimittajan kautta. Lukuun ottamatta tässä annettuja nimenomaisia takuita, kaikki muut takuut, mukaan lukien oletetut takuut myyntikelpoisuudesta ja takuut soveltuvuudesta tiettyyn tarkoitukseen suljetaan pois.

Ei ole olemassa takuita, jotka ylittävät tämän em. kuvauksen.



Oikeustoimet tässä nimenomaisten takuiden rikkomisesta rajoittuvat tavaroiden korjaamiseen tai vaihtamiseen. Missään tapauksessa takuun rikkomisesta johtuvat vahingot eivät sisällä välillisiä vahinkoja tai ylitä myytyjen vaatimustenvastaisten tuotteiden kustannuksia.

Glossary  
of  
Symbols

 EU Representative  
 Swiss Authorized Representative

 Manufacturer  
 Medical Device

 MedEnvoy Switzerland  
Gotthardstrasse 28  
6302 Zug Switzerland

 MedEnvoy Global B.V.  
Prinses Margrietplantsoen 33 - Suite 123  
2595 AM The Hague, The Netherlands  
 Designed and Manufactured In Canada

Date of issue: 2021-02

---

[www.symmetric-designs.com](http://www.symmetric-designs.com)  
[sales@symmetric-designs.com](mailto:sales@symmetric-designs.com)  
tel: 1.250.537.2177 fax: 1.250.537.1998  
toll-free: 1.800.537.1724

 symmetric  
designs