

RESPIRA™

Hengittävä selkäosa



Käyttöopas



HUOM! Lue tämä ohje ennen käyttöönottoa

Näitä ohjeita noudattamalla tuotteen käyttö on turvallista ja toimivaa.

MEKAANISET KOMPONENTIT

Kaikki komponentit on syytä tarkistaa säännöllisesti. Sopiva tarkistusväli riippuu siitä, kuinka paljon ja millä tavoin tuotetta käytetään. Tarkistuksilla varmistetaan tuotteen turvallinen ja toimiva käyttö.

1. Tarkista, että kaikki kiinnikkeet ovat kireällä ja kaikki kiinnityskohdat ehjiä.
2. Tarkasta, ettei metalliosissa ole kulumia, murtumia, vääntymiä tai muita väsymisen merkkejä.
3. Korjaa tai vaihda kuluneet osat.

HUOM!

Tämä käyttöopas sisältää käyttäjille ja avustaville henkilöille tärkeää tietoa hengittävistä Respira-selkäosasta sekä sen käytöstä ja säätämisestä. Tämä käyttöopas on aina oltava saatavilla laillistetun terveydenhuollon ammattihenkilöstön tehdessä henkilökohtaisia sovitus- ja tukiratkaisuja. Niitä ei tule tehdä omin päin, sillä se voi johtaa käyttäjän tuki- ja liikuntaelinongelmiin ja/tai loukkaantumiseen. Käyttöopas on luettava ymmärryksellä läpi ennen tämän tuotteen asentamista, säätöä ja käyttöä.

A. VALITSE OIKEA HENGITTÄVÄ RESPIRA-SELKÄOSA

Symmetric Designs valmistaa kooltaan ja ominaisuuksiltaan erilaisia hengittäviä Respira-selkäosia, joilla voidaan vastata kunkin käyttäjän tarpeisiin. Vastuu lopullisesta välinevalinnasta on kuitenkin aina asiakkaalla yhdessä terveydenhuollon ammattilaisten kanssa. Valinnassa on otettava huomioon seuraavat asiat:

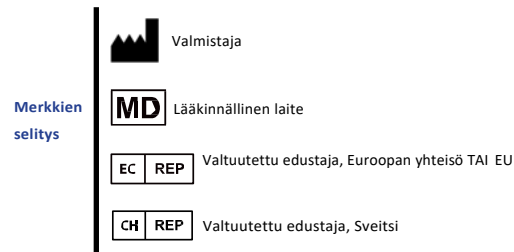
1. Käyttäjän pituus ja paino, orientaatiokyky, voima, tasapaino ja koordinaatio
2. Käyttötarkoitus ja käyttäjän aktiivisuus
3. Mahdolliset käyttöympäristöissä kohdattavat riskit
4. Turvallisuuden ja mukavuuden vuoksi tarvittavat lisävarusteet

B. TEE SÄÄDÖT YKSILÖLLISESTI

Selkäosa on asennettava ja järjestelmä on säädettävä yksilöllisesti käyttäjän toiminnallisuuden ja kykyjen mukaisesti yhteistyössä lääkärin, hoitajan tai terapeutin sekä välinetoimittajan kanssa.

C. LUE TÄMÄ KÄYTTÖOPAS

Käyttäjän ja häntä avustavien henkilöiden on luettava tämä käyttöopas kokonaisuudessaan ja huomioitava siinä olevat varoitukset ja ohjeet ennen käyttöä.



Julkaisuaika: 05/2024

Sisällys

Sisällys	1
Johdanto	2
Hengittävän Respira-selkäosan osat	3
Kiinnityskappaleet	4
Kiinnityskappale	5
Kiinnityskappale pikalukituksella	6
Lisävarusteiden asentaminen	7
Respira-päällisen huolto-ohjeet	8
Takuu ja valmistajan tiedot	9

Johdanto

Tämän lääkinällisen laitteen käyttötarkoitus on tarjota tukea ja kehon hallintaa pyörätuolissa istuvalle henkilölle.

Hengittävä Respira-selkäosa on suunniteltu tarjoamaan tukea loukkaantumisen tai vamman aiheuttamien liikunta- ja toimintarajoitteiden kompensoimiseksi. Käyttäjät voivat tarvita tukea esimerkiksi seuraavista syistä: CP-vamma, selkäydinvamma, reuma, MS-tauti tai motoneuronitauti.

Hengittävän Respira-selkäosan aiheellinen käyttö rajoittuu henkilöihin, jotka tarvitsevat tukea kehon hallintaan istuvassa asennossa. Tämä laite on tarkoitettu käytettäväksi yhdistettynä toiseen lääkinälliseen laitteeseen, pyörätuoliin, eikä tätä laitetta tule käyttää ilman pyörätuolia.

Jos tämän laitteen osalta tapahtuu vakava vaaratilanne, siitä on ilmoitettava valmistajalle ja toimivaltaiselle viranomaiselle käyttäjän ja/tai potilaan jäsenvaltiossa.

Vastaamme mielellämme kysymyksiin ja kuulemme kommentteja ja palautetta hengittävästä Respira-selkäosasta, tästä käyttöoppaasta sekä käyttökokemuksista postitse, sähköpostitse tai puhelimitse. Yhteystiedot löytyvät sivulta 9.



www.symmetric-designs.com/respira-back

TÄRKEÄÄ TIETOA KULUTTAJILLE

Tässä käyttöoppaassa on tärkeitä ohjeita, jotka on saatettava tämän tuotteen käyttäjän tietoon.

Käyttöopas on toimitettava loppukäyttäjälle tuotteen yhteydessä.

TOIMITTAJA: Tämä käyttöopas on toimitettava tuotteen yhteydessä.

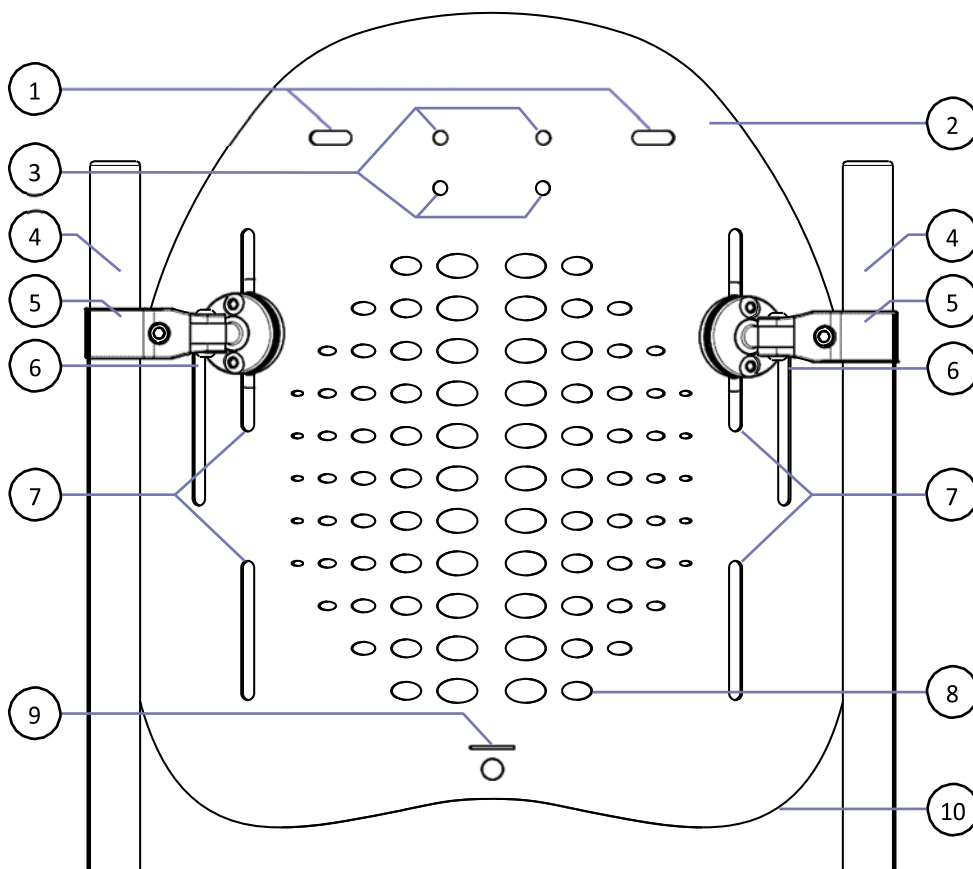
KÄYTTÄJÄ: Tutustu tähän käyttöoppaaseen ennen tuotteen käyttöä ja säilytä opas tulevia tarpeita varten.

Tarkista hengittävän Respira-selkäosan moitteeton kunto vastaanottaessasi tuotteen.

TURVALLISUUSTIETOA KULJETUKSESTA MOOTTORIAJONEUVOSSA

Turvallisinta on siirtyä pyörätuolista ajoneuvon valmistajan asentamalle ajoneuvon istuimelle ja käyttää ajoneuvon törmäystestattua turvavyöjärjestelmää. Asianmukaisen turvavyöjärjestelmän käyttämättä jättäminen ajoneuvossa voi johtaa vakavaan loukkaantumiseen tai kuolemaan.

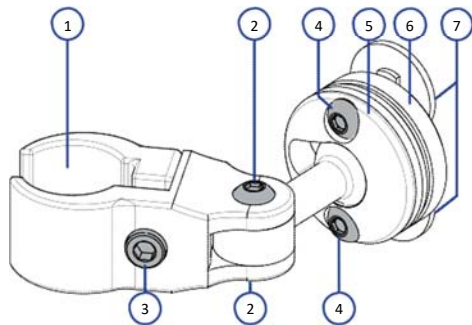
- Symmetric Designsin hengittävälle Respira-selkäosalle (peruskiinnityskappaleilla ilman pikalukitusta) on tehty nopeutta 48 km/h ja kiihtyvyyttä 20 G keskimääräisesti vastaavien törmäysolosuhteiden törmäystesti, jossa on tarkasteltu edestä tulevan törmäyskuormituksen vaikutusta ja istuinjärjestelmän vaatimustenmukaisuutta WC20:n kriteerin 5.1 sekä ISO 16840-4:n kriteerin 5.1 mukaan. Tulokset ovat saatavilla osoitteesta www.symmetric-designs.com/respira.
- ANSI RESNA WC-20- ja ISO 16840-4-standardien ei katsota soveltuvan yksittäisiin istuinjärjestelmän komponentteihin. Mainitut standardit koskevat kokonaisia istuinjärjestelmiä, joissa on istumataso ja selkäosa yhdessä nimenomaisessa kokoonpanossa.
- Mikäli toimittaja haluaa konfiguroida Symmetric Designsin tuotteita käytettäväksi moottoriajoneuvossa kuljetuksen aikana, tarvitaan istuinjärjestelmien suhteen pätevien ammattilaisten tekemä riskien arviointi.



Numero#	Osa	Määrä
1	Hihnojen asennusaukot	2
2	Respira-runko	2
3	Päätuen asennuskappaleen asennusaukot	4
4	Pyörätuolin pystyputket	2
5	Kiinnityskappaleet (kiinnityskappaleet pikalukituksella on esitetty sivulla 4)	2
6	Vartalon sivutukien kiinnityskappaleiden asennusaukot	2
7	Kiinnityskappaleiden asennusaukot	2
8	Ilmareiät	~
9	Heijastimen aukko	1
10	Respira-rungon muotoiltu alareuna	1

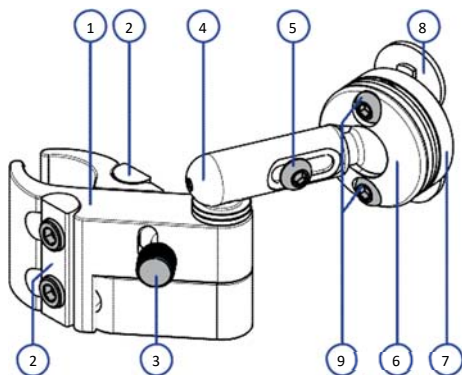
Kiinnityskappaleet

Kiinnityskappale



Numero	Osa	Osan tehtävä	Määrä
1	Kiinnityskappaleen puristin	Puristuu pyörätuolin pystyputken ympärille	1
2	M5x10-pallokantaruuvi	Kiristää kiinnityskappaleen niin, ettei se pyöri	2
3	M5x20-litteäkantaruuvi	Kiristää puristimen pyörätuolin pystyputkeen	1
4	M5x14-pallokantaruuvi	Kiristää nivelrenkaan asennuskiekkoon	2
5	Nivelrenkas	Pitää pallonivelen paikoillaan asennuskiekkossa	1
6	Asennuskieppo	Kiinnittää kiinnityskappaleen Respira-runkoon	1
7	Kiristysmutteri	Kiristää kiinnityskappaleen Respira-runkoon	2

Kiinnityskappale pikalukituksella



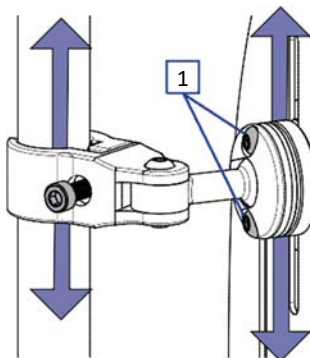
Numero	Osa	Osan tehtävä	Määrä
1	Kiinnityskappaleen puristin	Puristuu pyörätuolin pystyputken ympärille	1
2	Kiristysvastakappale	Kiristää puristimen pyörätuolin pystyputkeen	2
3	Pikalukitusnuppi	Pikalukitus ja -avaus	1
4	Liukuputki	Mahdollistaa säädöt liukumekanismilla	1
5	M6x8-pallokantaruuvi	Kiristää liukumekanismin	1
6	Nivelrenkas	Pitää pallonivelen paikoillaan asennuskiekkossa	1
7	Asennuskieppo	Kiinnittää kiinnityskappaleen Respira-runkoon	1
8	Kiristysmutteri	Kiristää kiinnityskappaleen Respira-runkoon	2
9	Ruuvisyvennyks	Mahdollistaa korkeuden säädön	2

Korkeuden säätö

1. Löysää tuotteen mukana tulevalla 4 millin kuusiokoloavaimella korkeussäätöruuvit (2 kpl, merkitty kuvassa numerolla 1) kummassakin nivelrenkaassa.
2. Kun molempien nivelrenkaiden ruuvit on löysätty, selkäosaa voi nostaa tai laskea asennusaukkojen sallimalla alueella (ks. kuvan oikea puoli).
3. Aseta selkäosa halutulle korkeudelle ja kiristä ruuvit.

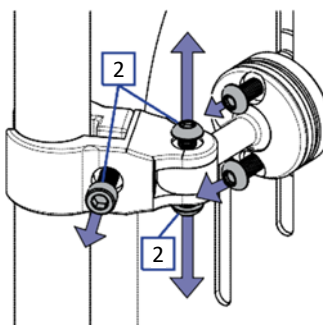


Huom! Korkeutta voi säätää myös säätämällä kiinnityskappaleiden kiinnityskohtaa pyörätuolin pystyputkilla (ks. kuvan vasen puoli).



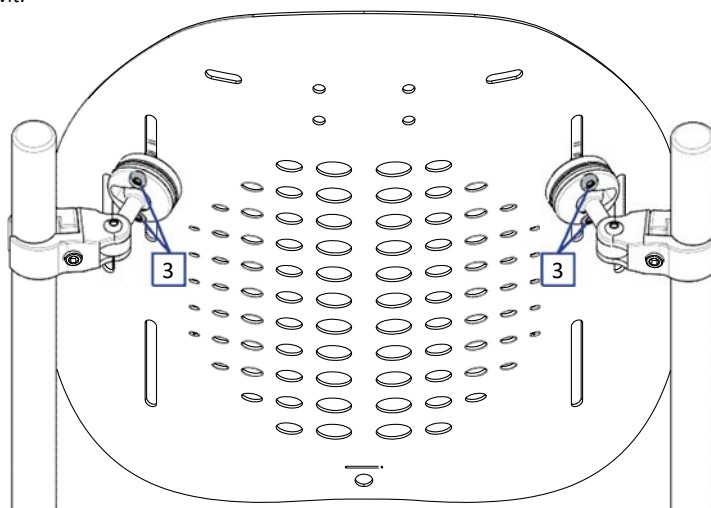
Syvyyden säätö

1. Löysää kiinnityskappaleen ruuvit (3 kpl, merkitty kuvassa numerolla 2) kummassakin kiinnityskappaleessa.
2. Vedä tai työnnä Respira-runkoa niin, että se asettuu halutulle syvyydelle.
3. Kiristä ruuvit.



Kallistuksen säätö

1. Löysää tuotteen mukana tulevalla 4 millin kuusiokoloavaimella ruuvit (2 kpl, merkitty kuvassa numerolla 3) kummassakin nivelrenkaassa.
2. Käännä selkäosaa niin, että se asettuu haluttuun kallistuskulmaan.
3. Kiristä ruuvit.

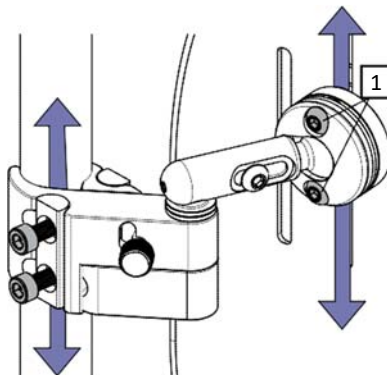


Korkeuden säätö

1. Löysää tuotteen mukana tulevalla 4 millin kuusiokoloavaimella nivelrenkaan korkeussäätöruuvit (2 kpl, merkitty kuvassa numerolla 1) kummassakin nivelrenkaassa.
2. Kun molempien nivelrenkaiden ruuvit on löysätty, selkäosa voi nostaa tai laskea asennusaukkojen sallimalla alueella (ks. kuvan oikea puoli).
3. Aseta selkäosa halutulle korkeudelle ja kiristä ruuvit.



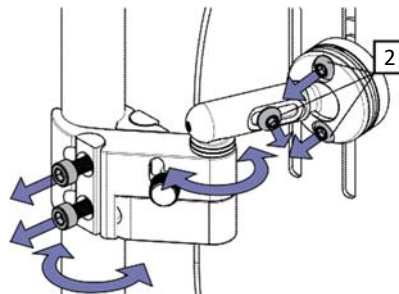
Huom! Korkeutta voi säätää myös säätämällä kiinnityskappaleiden kiinnityskohtaa pyörätuolin pystyputkilla (ks. kuvan vasen puoli).



Syvyyden säätö

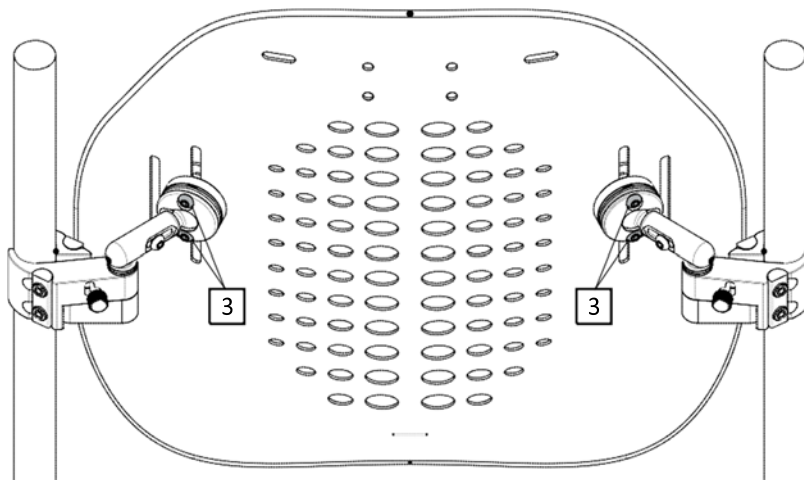
1. Löysää nivelrenkaan ja liukuputken ruuvit (3 kpl, merkitty kuvassa numerolla 2) molemmin puolin.
2. Vedä tai työnnä Respira-runkoa niin, että se asettuu halutulle syvyydelle (ks. kuvan oikea puoli).
3. Kiristä ruuvit.

Huom! Syvyyttä voi säätää myös kääntämällä kiinnityskappaleita pystyputkilla (ks. kuvan vasen puoli). Löysää kiinnityskappaletta puristavat ruuvit ja pyöritä sitä eteen- tai taaksepäin niin, että selkäosa asettuu halutulle syvyydelle. Kiristä lopuksi ruuvit.



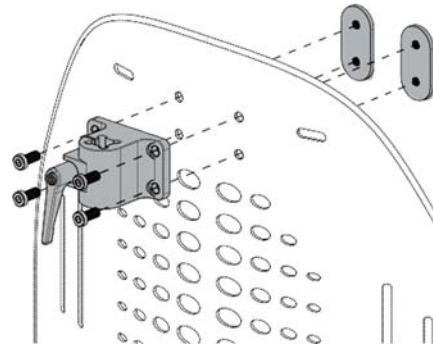
Kallistuksen säätö

1. Löysää tuotteen mukana tulevalla 4 millin kuusiokoloavaimella ruuvit (2 kpl, merkitty kuvassa numerolla 3) kummassakin nivelrenkaassa.
2. Käännä selkäosaa niin, että se asettuu haluttuun kallistuskulmaan.
3. Kiristä ruuvit.



Päätuen asennuskappale

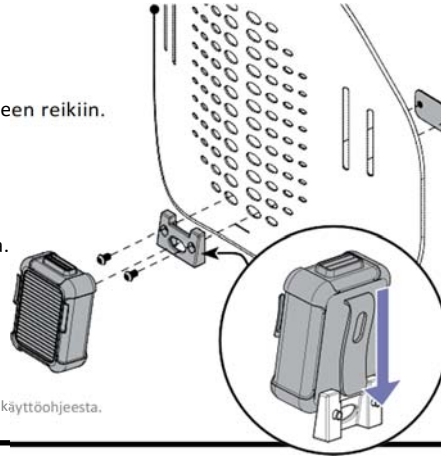
1. Irrota päällinen ja pehmuste selkäosan yläosasta, jotta saat Respira-rungon näkyviin.
2. Aseta tuotteen mukana tulevat neljä M6x14mm-ruuvia asennuskappaleen reikiin ja asennuskappale rungon taustaa vasten niin, että ruuvit kulkevat myös rungon reikien läpi.
3. Aseta vastalevyt ruuvien kierteille rungon etupuolella.
4. Kiristä ruuvit tuotteen mukana tulleella 4 millin kuusiokoloavaimella.



Tuulettimen kannake ja tuuletin

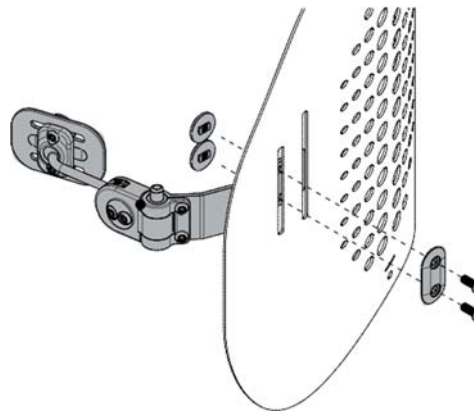
1. Irrota päällinen ja pehmuste Respira-rungon alaosasta.
2. Aseta tuotteen mukana tulleet kaksi ruuvia kannakkeen reikiin.
3. Aseta kannake rungon taustaa vasten halutulle korkeudelle niin, että ruuvit kulkevat kannakkeen ja rungon reikien kautta.
4. Aseta vastalevy ruuvien kierteille rungon etupuolella.
5. Kiristä ruuvit.
6. Paina tuulettimen pidike tuulettimen kannakkeeseen.

Yksityiskohtaiset ohjeet tuulettimen käyttöön löytyvät tuulettimen omasta käyttöohjeesta.

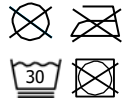


Vartalon sivutuki

1. Irrota päällinen ja pehmuste Respira-rungosta.
2. Käytä vartalon sivutuen kannatinkappaleen kiinnittämiseen M6x14mm-ruuveja, vastalevyjä ja kiristysmuttereita. Etsi kannatinkappaleelle sopiva paikka korkeus- ja sivusuunnassa rungon etupuolelta.
3. Aseta osat ja ruuvit paikoilleen ja kiristä ruuvit.
4. Säädä vartalon sivutuki sen mukana tulleen erillisen käyttöohjeen mukaisesti.



Respira-päällisen peseminen



Irrota päällinen pehmusteesta ja käännä se nurin päin.
Pese hellävaraisella pesuohjelmalla
viileässä vedessä ja ripusta kuivumaan.
Ei kemiallista pesua eikä silitystä.

Respira-päällisessä on käytetty vain uusia materiaaleja.

Päällinen

Polyesteri
(muuta kuituja
vain viimeistelyissä)

Täyte

Polyuretaanivaaho
EPDM-vaaho
Kumi



Tämä tuote täyttää seuraavien asiakirjojen
paloturvallisuuteen liittyvät vaatimukset:

*Canada Consumer Product Safety Act
California Bureau of Home Furnishings Technical Bulletin 117*

Avotulen läheisyydessä ja tupakoinnin osalta
on noudatettava varovaisuutta.

Registration No. CST-02594717



Jokainen Symmetric Designsin tuote on huolellisesti tarkastettu toimivuuden takaamiseksi, ja tuotteille myönnetään ostohetkestä 12 kuukauden materiaali- ja laatutakuu edellyttäen, että tuotetta käytetään normaalisti tässä käyttöoppaassa annettujen ohjeiden mukaisesti. Jos materiaaleissa tai laadussa ilmenee virhe 12 kuukauden kuluessa alkuperäisestä ostohetkestä, Symmetric Designs korjaa virheen tai vaihtaa tuotteen oman valintansa mukaan veloituksetta. Tämä takuu ei koske käytöstä tai runsaasta kuormituksesta aiheutuvaa normaalia kulumista. Yhteydenotot ja korjaukset on hoidettava lähimmän valtuutetun Symmetric Designsin toimittajan kanssa.

Tässä nimenomaisesti mainittujen ja kuvattujen takuiden lisäksi ei ole olemassa mitään muita takuita, kuten mitään takuuta myyntikelpoisuudesta tai sopivuudesta johonkin tiettyyn tarkoitukseen. Tässä mainittujen takuiden osalta ei ryhdytä mihinkään muihin toimiin kuin tuotteen korjaamiseen tai vaihtamiseen.

Takuu ei missään tapauksessa kata mitään välillisiä vahinkoja eikä ylitä myydyn takuunalaisen tuotteen hintaa.



Puhelin: (+1) 250-537-2177
Faksi: (+1) 250-537-1998
Maksuton: (+1) 800-537-1724
Sähköposti: sales@symmetric-designs.com

Symmetric Designs Ltd.
125 Knott Place
Salt Spring Island, BC V8K 2M4
Canada

TÄRKEÄÄ TIETOA KULUTTAJALLE

Tässä käyttöoppaassa on tärkeitä ohjeita, jotka on saatettava tämän tuotteen käyttäjän tietoon.


Käyttöopas on toimitettava loppukäyttäjälle tuotteen yhteydessä.


TOIMITTAJA: Tämä käyttöopas on toimitettava tuotteen yhteydessä.

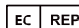
KÄYTTÄJÄ: Tutustu tähän käyttöoppaaseen ennen tuotteen käyttöä ja säilytä opas tulevia tarpeita varten.

Tarkista hengittävän Respira-selkäosan moitteeton kunto vastaanottaessasi tuotteen.

 Hengittävä Respira-selkäosa on lääkinällinen laite.

 Valmistettu Kanadassa. Valmistaja:
Symmetric Designs, 125 Knott Place,
Salt Spring Island, BC V8K 2M4, Canada

 Suunniteltu ja valmistettu Kanadassa.

 MedEnvoy Global B.V.
Prinses Margrietplantsoen 33 - Suite 123
2595 AM The Hague, The Netherlands

 MedEnvoy Switzerland
Gotthardstrasse 28
6302 Zug, Switzerland



www.symmetric-designs.com